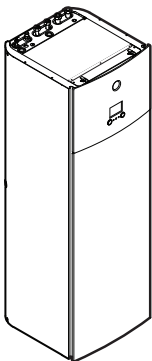


Installationshandbok

Daikin Altherma 3 R F



<https://daikintechnicaldatahub.eu>



EHVH04S18E▲6V▼
EHVH04S23E▲6V▼
EHVH08S18E▲6V▼
EHVH08S23E▲6V▼
EHVH08S18E▲9W▼
EHVH08S23E▲9W▼

EHVX04S18E▲3V▼
EHVX04S18E▲6V▼
EHVX04S23E▲3V▼
EHVX04S23E▲6V▼
EHVX08S18E▲6V▼
EHVX08S23E▲6V▼
EHVX08S18E▲9W▼
EHVX08S23E▲9W▼

▲ = A, B, C, ..., Z
▼ = , , 1, 2, 3, ..., 9

Innehåll

1	Om detta dokument	2
2	Specifika säkerhetsinstruktioner för installatören	3
3	Om lådan	4
3.1	Inomhusenhet.....	4
3.1.1	Hur du tar ut tillbehören ur inomhusenheten.....	4
3.1.2	Hantering av inomhusenheten.....	4
4	Enhetsinstallation	4
4.1	Förberedelse av installationsplatsen.....	4
4.1.1	Krav för inomhusenhetens installationsplats.....	5
4.1.2	Specialkrav för R32-enheter.....	5
4.1.3	Installationsmönster.....	6
4.2	Öppna och stänga enheten.....	8
4.2.1	Hur du öppnar inomhusenheten.....	8
4.2.2	För att sänka ned kopplingsboxen på inomhusenheten.....	9
4.2.3	Hur du stänger inomhusenheten.....	9
4.3	Montering av inomhusenheten.....	10
4.3.1	Installera inomhusenheten.....	10
4.3.2	Ansluta kondensvattenslangen till avloppet.....	10
5	Rörinstallation	10
5.1	Förbereda köldmediumrör.....	10
5.1.1	Krav för köldmedierör.....	10
5.1.2	Isolera köldmediumrör.....	11
5.2	Anslutning av köldmedierör.....	11
5.2.1	Så här ansluter du köldmediumrören till inomhusenheten.....	11
5.3	Förbereda vattenrören.....	11
5.3.1	Hur du kontrollerar vattenvolymen och flödes hastigheten.....	12
5.4	Ansluta vattenledningar.....	12
5.4.1	Hur du ansluter vattenledningarna.....	12
5.4.2	Ansluta kallvattenledningarna.....	13
5.4.3	För att fylla vattenkretsen.....	13
5.4.4	Hur du fyller varmvattenberedaren.....	13
5.4.5	Hur du isolerar vattenledningarna.....	13
6	Elinstallation	13
6.1	Om elektrisk överensstämmelse.....	14
6.2	Riktlinjer vid anslutning av elledningarna.....	14
6.3	Anslutningar till inomhusenheten.....	14
6.3.1	Hur du ansluter nätströmmen.....	15
6.3.2	Hur du ansluter reservvärmarens strömkälla.....	16
6.3.3	Hur du ansluter avstängningsventilen.....	17
6.3.4	Ansluta elmätare.....	18
6.3.5	Hur du ansluter varmvattenpumpen.....	18
6.3.6	Hur du ansluter larmutsignalen.....	19
6.3.7	Hur du ansluter PÅ/AV-utgången för rumsuppvärmning/-kylning.....	19
6.3.8	Hur du ansluter växling till extern värmekälla.....	20
6.3.9	Hur du ansluter de digitala ingångarna för strömförbrukning.....	20
6.3.10	Ansluta säkerhetstermostaten (normalt stängd kontakt).....	21
6.3.11	Ansluta en Smart Grid.....	21
6.3.12	Anslutning av WLAN-kassetten (levereras som tillbehör).....	23
6.4	Efter anslutning av elledningar till inomhusenheten.....	23
7	Konfiguration	23
7.1	Översikt: konfiguration.....	23
7.1.1	Få åtkomst till de vanligaste kommandon.....	24
7.2	Konfigurationsguiden.....	25
7.2.1	Konfigurationsguiden: Språk.....	25

7.2.2	Konfigurationsguiden: Tid och datum.....	25
7.2.3	Konfigurationsguiden: System.....	25
7.2.4	Konfigurationsguiden: Reservvärmare.....	26
7.2.5	Konfigurationsguiden: Huvudzon.....	27
7.2.6	Konfigurationsguiden: Extrazon.....	28
7.2.7	Konfigurationsguiden: Tank.....	28
7.3	Väderberoende kurva.....	29
7.3.1	Vad är en väderberoende kurva?.....	29
7.3.2	2-punktskurva.....	29
7.3.3	Lutningskalibrerad kurva.....	30
7.3.4	Använda väderberoende kurvor.....	30
7.4	Inställningsmeny.....	31
7.4.1	Huvudzon.....	31
7.4.2	Extrazon.....	32
7.4.3	Information.....	32
7.5	Menystruktur: översikt över installationsinställningarna.....	33
8	Driftsättning	34
8.1	Checklista före driftsättning.....	34
8.2	Checklista vid driftsättning.....	34
8.2.1	Hur du kontrollerar minsta flödes hastighet.....	35
8.2.2	Hur du utför en luftning.....	35
8.2.3	Testköra driften.....	35
8.2.4	Hur du utför en testkörning av ställdonen.....	35
8.2.5	Hur du utför en torkning av golvvärmens flytspackel ...	36
9	Överlämning till användaren	36
10	Tekniska data	37
10.1	Rördragningschema: inomhusenheten.....	37
10.2	Kopplingschema: inomhusenhet.....	38
10.3	Tabell 1 – Maximal mängd köldmedel tillåten i ett rum: inomhusenhet.....	41
10.4	Tabell 2 – Minsta golvyta: inomhusenhet.....	41
10.5	Tabell 3 – Minsta nedre öppningsyta för naturlig ventilation: inomhusenhet.....	41

1 Om detta dokument

Målgrupp

Behöriga installatörer

Dokumentpaket

Detta dokument ingår i ett dokumentpaket. Hela paketet omfattar:

- **Allmänna säkerhetsföreskrifter:**
 - Säkerhetsanvisningar som du måste läsa före installationen
 - Format: Papper (i lådan för inomhusenheten)
- **Bruksanvisning:**
 - Snabbstartguide för grundläggande användning
 - Format: Papper (i lådan för inomhusenheten)
- **Användarhandbok:**
 - Utförliga instruktioner i steg-för-steg och bakgrundsinformation för grundläggande och avancerad användning
 - Format: Digitala filer på <https://www.daikin.eu>. Använd sökfunktionen 🔍 för att hitta din modell.
- **Installationshandbok - utomhusenhet:**
 - Installationsanvisningar
 - Format: Papper (i lådan för utomhusenheten)
- **Installationshandbok - inomhusenhet:**
 - Installationsanvisningar
 - Format: Papper (i lådan för inomhusenheten)

2 Specifika säkerhetsinstruktioner för installatören

• Installatörens referenshandbok:

- Förberedelser inför installationen, goda råd, referensuppgifter, ...
- Format: Digitala filer på <https://www.daikin.eu>. Använd sökfunktionen 🔍 för att hitta din modell.

• Tilläggsbok för extrautrustning:

- Ytterligare information om hur extrautrustningen ska installeras
- Format: Papper (i lådan för inomhusenheten) + digitala filer på <https://www.daikin.eu>. Använd sökfunktionen 🔍 för att hitta din modell.

De senaste revisionerna för tillhandahållen dokumentation kan vara tillgänglig på den regionala Daikin-webbplatsen eller via återförsäljaren.

Originalinstruktionerna är skrivna på engelska. Alla övriga språk är översättningar av originalinstruktionerna.

Tekniska data

- **Delar av** de senaste tekniska data är tillgängliga på den regionala Daikin-webbplatsen (allmänt tillgänglig).
- **Alla** de senaste tekniska data finns på Daikin Business Portal (inloggning krävs).

Online-verktyg

Som tillägg till dokumentuppsättningen finns vissa online-verktyg tillgängliga för installatörer:

• Daikin Technical Data Hub

- Central hubb för enhetens tekniska specifikationer, användbara verktyg, digitala resurser m.m.
- Tillgänglig för allmänheten via <https://daikintechnicaldatahub.eu>.

• Heating Solutions Navigator

- Digital verktygslåda som erbjuder en mängd olika verktyg för installation och konfiguration av värmesystemet.
- För åtkomst av Heating Solutions Navigator krävs registrering i Stand By Me-plattformen. Mer information finns i <https://professional.standbyme.daikin.eu/>.

• Daikin e-Care

- Mobilapp för installatörer och servicetekniker där du kan registrera, konfigurera och felsöka värmesystem.
- Du kan hämta mobilappen för iOS- och Android-enheter genom att använda QR-koderna nedan. Registrering i Stand By Me-plattformen krävs för åtkomst av appen.

App Store

Google Play



2 Specifika säkerhetsinstruktioner för installatören

Följ alltid följande säkerhetsinstruktioner och föreskrifter.

Monteringsplats (se "4.1 Förberedelse av installationsplatsen" ▶ 4)



VARNING

Utrustningen ska förvaras i ett rum utan antändningskällor i kontinuerlig drift (t.ex. öppna lågor, en gasvärmare i drift eller en elvärmare i drift).



VARNING

Återanvänd INTE köldmedierör som har använts med något annat köldmedium. Byt ut köldmedierören eller rengör dem noggrant.



VARNING

Kontrollera att installation, service, underhåll och reparation följer instruktionerna från Daikin och tillämplig lagstiftning samt ENDAST utförs av behöriga personer.



VARNING

- Delarna i köldmediecykeln får INTE punkteras eller brännas.
- Använd INGA andra metoder än de som rekommenderas av tillverkaren för att snabba upp avfrostningen eller rengöra utrustningen.
- Var medveten om att R32-köldmediet INTE har någon lukt.



VARNING

Utrustningen ska förvaras så att inga mekaniska skador uppstår och i ett väl ventilerat rum utan antändningskällor i kontinuerlig drift (t.ex. öppna lågor, en gasvärmare i drift eller en elvärmare i drift). Rummets dimensioner ska vara enligt nedan.

Öppna och stänga enheten (se "4.2 Öppna och stänga enheten" ▶ 8)



FARLIGT: RISK FÖR ELEKTRISKA STÖTAR



FARLIGT: RISK FÖR BRÄNSKADA/SKÄLLNING

Montering av inomhusenheten (se "4.3 Montering av inomhusenheten" ▶ 10)



VARNING

Fastsättning av inomhusenheten MÅSTE göras i enlighet med anvisningarna i denna handbok. Se "4.3 Montering av inomhusenheten" ▶ 10].

Installation av rör (se "5 Rörinstallation" ▶ 10)



VARNING

Externa rör MÅSTE monteras i enlighet med anvisningarna i denna handbok. Se "5 Rörinstallation" ▶ 10].

Elinstallation (se "6 Elinstallation" ▶ 13)



FARLIGT: RISK FÖR ELEKTRISKA STÖTAR



VARNING

Elkabeldragningen MÅSTE göras enligt instruktionerna i denna handbok. Se "6 Elinstallation" ▶ 13].



VARNING

- All kabeldragning FÅR ENDAST utföras av en auktoriserad elektriker och MÅSTE följa gällande bestämmelser.
- Gör alla elektriska anslutningar till den fasta kabeldragningen.
- Alla komponenter som anskaffats lokalt och alla elektriska konstruktioner SKALL följa gällande bestämmelser.



VARNING

Använd ALLTID flertrådig kabel för strömförsörjningskablar.

3 Om lådan



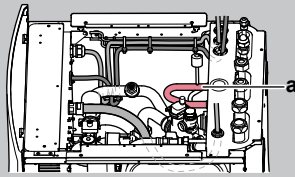
FARA

Tryck INTE eller placera överskottskabel i enheten.



VARNING

Se till att elkablarna INTE rör vid röret med köldmedelsgas, eftersom det kan vara mycket varmt.



a Rör med köldmedelsgas



VARNING

Reservvärmaren MÅSTE ha en tilldelad strömförsörjning och MÅSTE skyddas av de skyddsenheter som krävs av gällande lagstiftning.



FARA

För att säkerställa att enheten är helt jordad, se ALLTID till att ansluta reservvärmaren till ett jordat uttag.

Driftsättning (se "8 Driftsättning" ▶ 34)





VARNING

Driftsättningen MÅSTE göras i enlighet med anvisningarna i denna handbok. Se "8 Driftsättning" ▶ 34].



VARNING

Lufta värmegivare eller uppsamlare. Innan du luftar värmegivare eller uppsamlare bör du kontrollera om  eller  visas på användargränssnittets startskärm.

- Om inte kan luftningen påbörjas omedelbart.
- Om det gör det bör du se till att det rum där luftningen ska sker är tillräckligt ventilerat. **Anledning:** Köldmedie kan läcka i vattenkretsen och vidare in i rummet när luftning sker från värmegivare och uppsamlare.

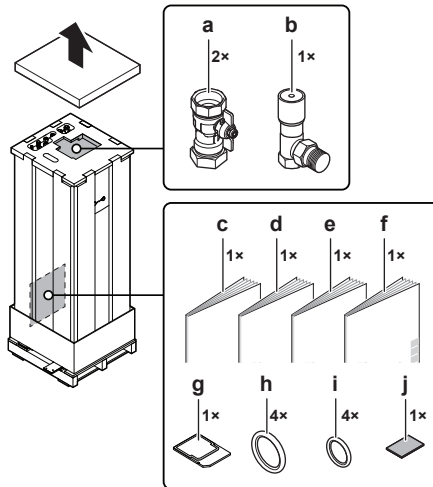
3 Om lådan

Tänk på följande:

- Vid leverans MÅSTE enheten kontrolleras för skador samt att allt finns med. Eventuella skador eller saknade komponenter SKA omedelbart anmälas till transportbolagets skaderepresentant.
- Placera den förpackade enheten så nära installationsplatsen som möjligt för att skydda den från transportskador.
- Förbered i förväg den väg där enheten ska transporteras in till installationspositionen.

3.1 Inomhusenhet

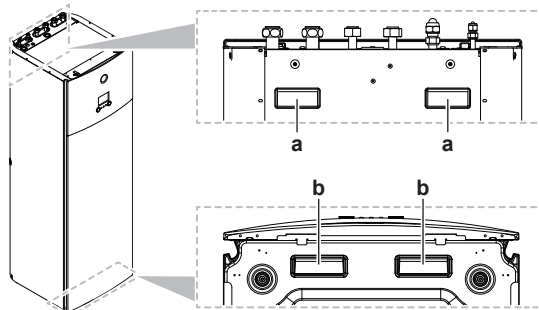
3.1.1 Hur du tar ut tillbehören ur inomhusenheten



- a Avstängningsventiler för vattenkrets
- b Shuntventil för differentialtryck
- c Allmänna säkerhetsföreskrifter
- d Tilläggsbok för extrautrustning
- e Installationshandbok för inomhusenheten
- f Bruksanvisning
- g WLAN-kassett
- h Tätningsringar för avstängningsventiler (vattenkrets för rumsuppvärmning)
- i Tätningsringar för lokalt anskaffade avstängningsventiler (varmvattenkrets)
- j Förslutningstejpen för lågspänningskabelinloppet

3.1.2 Hantering av inomhusenheten

Använd handtagen på baksidan och undersidan för att bära enheten.



- a Handtag på baksidan av enheten
- b Handtag på undersidan av enheten. Luta enheten försiktigt bakåt så att handtagen blir synliga.

4 Enhetsinstallation

4.1 Förberedelse av installationsplatsen



VARNING

Utrustningen ska förvaras i ett rum utan antändningskällor i kontinuerlig drift (t.ex. öppna lågor, en gasvärmare i drift eller en elvärmare i drift).

**VARNING**

Återanvänd INTE köldmedierör som har använts med något annat köldmedium. Byt ut köldmedierören eller rengör dem noggrant.

4.1.1 Krav för inomhusenhetens installationsplats

- Inomhusenheten är endast utformad för installation inomhus och för följande rumstemperaturer:
 - Rumsuppvärmning: 5~30°C
 - Rumskyldrift: 5~35°C
 - Varmvattenberedning: 5~35°C

**INFORMATION**

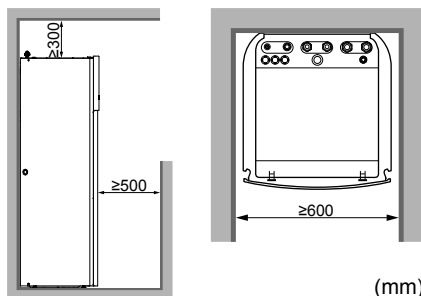
Kylning är endast tillämpligt för vändbara modeller.

- Tänk på följande måttreklinjer:

Maximal längd på köldmedierör ^(a) mellan inomhusenheten och utomhusenheten	30 m
Minsta längd på köldmedierör ^(a) mellan inomhusenheten och utomhusenheten	3 m
Maximal höjdskillnad mellan inomhus- och utomhusenheten:	
När utomhusenhet (ERGA06E▲V3H▼ eller ERGA08E▲V3H▼) är vid högsta punkt	30 m
När utomhusenhet (ERGA04E▲V3▼ eller ERGA04~08E▲V3A▼) är vid högsta punkt	20 m
När inomhusenhet är vid högsta punkt	20 m

^(a) Längd på köldmedierör är vätskerörets längd åt ena hållet.

- Tänk på följande installationsriktlinjer för utrymmet:



(mm)

Förutom riktlinjerna för utrymmet: Rummet där du installerar inomhusenheten måste också efterfölja kraven som beskrivs under "4.1.3 Installationsmönster" [6].

**INFORMATION**

Om du har begränsat installationsutrymme ska du göra följande innan du installerar enheten på dess slutgiltiga plats: "4.3.2 Ansluta kondensvattenslangen till avloppet" [10]. Du måste ta bort en eller båda sidopanelerna.

4.1.2 Specialkrav för R32-enheter

Förutom riktlinjerna för utrymmet: Rummet där du installerar inomhusenheten måste också efterfölja kraven som beskrivs under "4.1.3 Installationsmönster" [6].

**VARNING**

- Delarna i köldmediecykeln får INTE punkteras eller brännas.
- Använd INGA andra metoder än de som rekommenderas av tillverkaren för att snabba upp avfrostningen eller rengöra utrustningen.
- Var medveten om att R32-köldmediet INTE har någon lukt.

**VARNING**

Utrustningen ska förvaras så att inga mekaniska skador uppstår och i ett väl ventilerat rum utan antändningskällor i kontinuerlig drift (t.ex. öppna lågor, en gasvärmare i drift eller en elvärmare i drift). Rummets dimensioner ska vara enligt nedan.

**OBS!**

- Återanvänd INTE kopplingar och kopparpackningar som redan har använts.
- Installationskopplingar som gjorts mellan delar av köldmediumsystemet ska vara tillgängligt i underhållssyfte.

**VARNING**

Kontrollera att installation, service, underhåll och reparation följer instruktionerna från Daikin och tillämplig lagstiftning samt ENDAST utförs av behöriga personer.

**OBS!**

- Skydda rör mot fysiska skador.
- Rörlängden måste hållas ned till ett minimum.

4 Enhetsinstallation

4.1.3 Installationsmönster

Beroende på köldmediepåfyllningen i systemet och i vilken typ av rum du installerar inomhusenheten tillåts olika installationsmönster:

Om...		Då...
Total köldmediepåfyllning i systemet	Rumstyp	Tillåtna mönster
<1,84 kg (d.v.s. om rörlängden är <27 m)	Alla	1 (2, 3 och 4 överflödiga. Minsta golvyta behöver inte kontrolleras och ventilationsöppningar behöver inte tillhandahållas.)
≥1,84 kg (d.v.s. om rörlängden är ≥27 m)	Vardagsrum, kök, garage, vind, källare, förråd	2, 3
	Teknikrum (dvs. ett rum som ALDRIG nyttjas av personer)	2, 3, 4

	MÖNSTER 1	MÖNSTER 2	MÖNSTER 3	MÖNSTER 4
Ventilationsöppningar	Ej tillämpligt	Ej tillämpligt	Mellan rum A och B	Mellan rum A och utomhus
Minsta golvyta	Ej tillämpligt	Rum A	Rum A+rum B	Ej tillämpligt
Begränsningar	Se "MÖNSTER 1" [6]	Se "MÖNSTER 2 och 3" [6]		Se "MÖNSTER 4" [8]
A	Rum A (=rummet där inomhusenheten är installerad)			
B	Room B (=intilliggande rum)			
a1	Nedre öppning för naturlig ventilation			
a2	Övre öppning för naturlig ventilation			

MÖNSTER 1

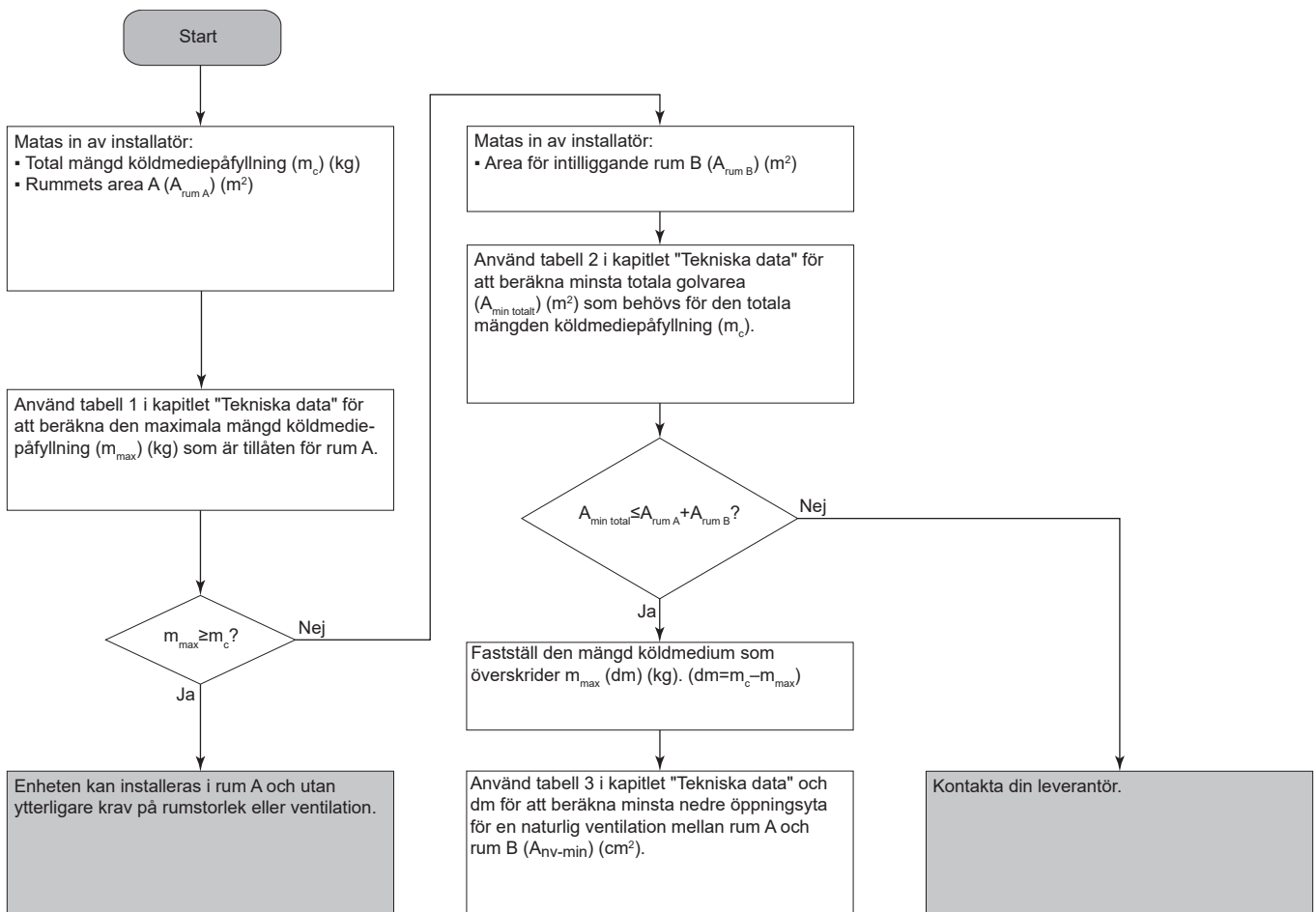
För MÖNSTER 1 behöver du bara efterfölja riktlinjer för utrymmet som beskrivs under "4.1.1 Krav för inomhusenhetens installationsplats" [5].

MÖNSTER 2 och 3

För MÖNSTER 2 och 3 måste du, förutom riktlinjer för utrymmet som beskrivs under "4.1.1 Krav för inomhusenhetens installationsplats" [5], också efterfölja kraven för minsta golvyta som beskrivs i följande flödesschema. Flödesdiagrammet använder följande tabeller: "10.3 Tabell 1 – Maximal mängd köldmedel tillåten i ett rum: inomhusenhet" [41], "10.4 Tabell 2 – Minsta golvyta: inomhusenhet" [41] och "10.5 Tabell 3 – Minsta nedre öppningsyta för naturlig ventilation: inomhusenhet" [41].

i INFORMATION

Flera inomhusenheter. Om två eller flera inomhusenheter installeras i ett rum måste du beakta den maximala mängden köldmedium som kan frigöras i rummet om ETT läckage uppstår. **Exempel:** Om två inomhusenheter installeras i rummet, var och en med sin egen utomhusenhet, måste du beakta mängden köldmedium för den största inomhus/utomhus-kombinationen.



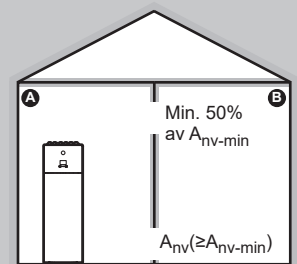
Det går att installera enheten i **rum A** om du tillhandahåller 2 öppningar (en nedre och en övre) mellan rum A och B för att ge en naturlig ventilation. Öppningarna måste efterfölja följande villkor:

• Nedre öppning (A_{NV}):

- Måste vara en permanent öppning som inte går att stänga.
- Måste vara helt placerad mellan 0 och 300 mm från golvet.
- Måste vara $\geq A_{NV-min}$ (minsta nedre öppningsyta).
- $\geq 50\%$ av den obligatoriska öppningsytan A_{NV-min} måste vara placerad ≤ 200 mm från golvet.
- Öppningens nedre del måste vara placerad ≤ 100 mm från golvet.
- Om öppningen startar från golvet, måste höjden på öppningen vara ≥ 20 mm.

• Övre öppning:

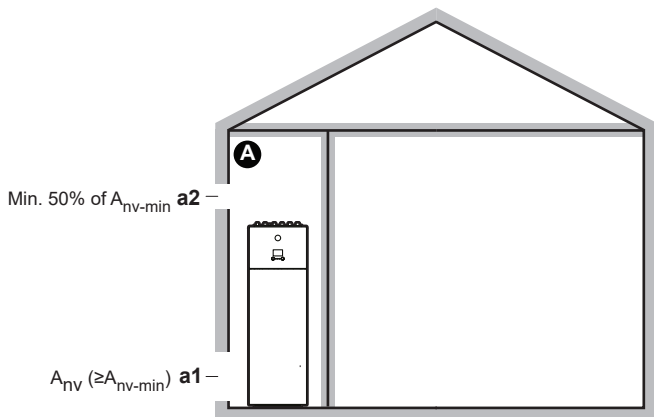
- Måste vara en permanent öppning som inte går att stänga.
- Måste vara $\geq 50\%$ av A_{NV-min} (minsta nedre öppningsyta).
- Måste vara $\geq 1,5$ m från golvet.



4 Enhetsinstallation

MÖNSTER 4

MÖNSTER 4 tillåts endast vid installationer i teknikrum (dvs. rum som ALDRIG nyttjas av personer). För detta mönster finns inga krav på minsta golvyta om du tillhandahåller 2 öppningar (en nedre och en övre) mellan rummet och utsidan för att ge en naturlig ventilation. Rummet måste vara frostskyddat.



A	Onyttjat rum där inomhusenheten är installerad. Måste vara frostskyddat.
a1	A_{nv} : Nedre öppning för naturlig ventilation mellan ett onyttjat rum och utsidan. <ul style="list-style-type: none"> Måste vara en permanent öppning som inte går att stänga. Måste vara ovanför marknivå. Måste vara helt placerad mellan 0 och 300 mm från golvet i ett onyttjat rum. Måste vara $\geq A_{nv-min}$ (minsta nedre öppningsyta enligt vad som anges i tabellen nedan). $\geq 50\%$ av den obligatoriska öppningsytan A_{nv-min} måste vara placerad ≤ 200 mm från golvet i ett onyttjat rum. Botten på öppningen måste vara placerad ≤ 100 mm från golvet i ett onyttjat rum. Om öppningen startar från golvet, måste höjden på öppningen vara ≥ 20 mm.
a2	Övre öppning för naturlig ventilation mellan rum A och utsidan. <ul style="list-style-type: none"> Måste vara en permanent öppning som inte går att stänga. Måste vara $\geq 50\%$ av $\geq A_{nv-min}$ (minsta nedre öppningsyta enligt vad som anges i tabellen nedan). Måste vara $\geq 1,5$ m från golvet i ett onyttjat rum.

A_{nv-min} (minsta nedre öppningsyta för naturlig ventilation)

Den minsta nedre öppningsytan för en naturlig ventilation mellan ett onyttjat rum och utsidan beror på total mängd köldmedie i systemet. För intermediär köldmediepåfyllning använder du raden med det högre värdet. **Exempel:** Om köldmediepåfyllningen är 4,3 kg använder du raden med 4,4 kg.

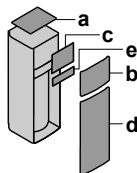
Total köldmediepåfyllning (kg)	A_{nv-min} (dm ²)
2	7,2
2,2	7,5
2,4	7,8
2,6	8,2
2,8	8,5
3	8,8
3,2	9,1
3,4	9,3

Total köldmediepåfyllning (kg)	A_{nv-min} (dm ²)
3,6	9,6
3,8	9,9
4	10,1
4,2	10,4
4,4	10,6
4,6	10,9
4,8	11,1
5	11,3
5,2	11,5
5,4	11,8
5,6	12,0
5,8	12,2

4.2 Öppna och stänga enheten

4.2.1 Hur du öppnar inomhusenheten

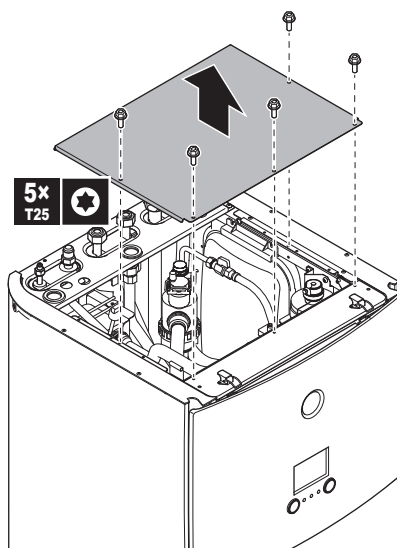
Översikt



- a Övre panel
- b Användargränssnittspanel
- c Kopplingsboxkåpa
- d Frontpanel
- e Kåpa till högspänningskopplingsbox

Öppen

- 1 Ta bort den övre panelen.

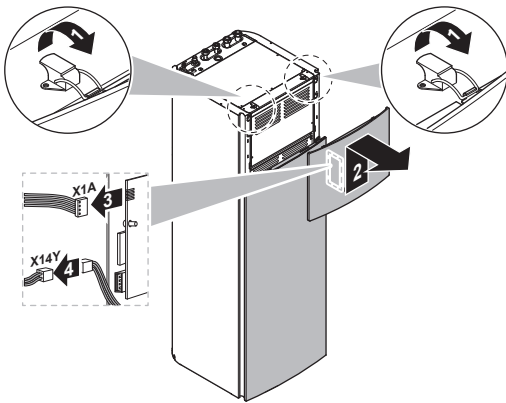


- 2 Ta bort användargränssnittets panel. Öppna gångjärnen högst upp och skjut den övre panelen uppåt.

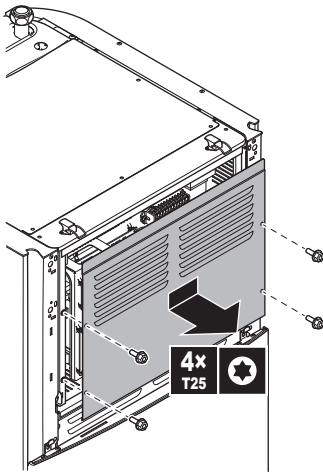


OBS!

Om du tar bort användargränssnittspanelen ska du även koppla bort kablarna från baksidan av användargränssnittspanelen för att förhindra skada.

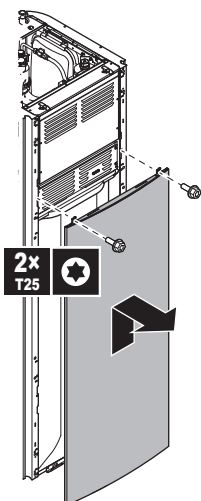


3 Ta bort kopplingsboxkåpan.

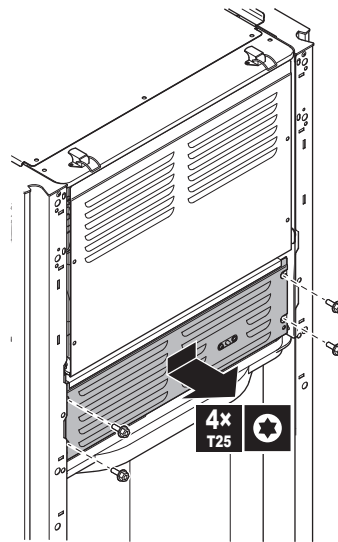


4 Om det behövs ska du ta bort frontplåten. Detta behövs exempelvis i följande fall:

- "4.2.2 För att sänka ned kopplingsboxen på inomhusenheten" ► 9]
- "4.3.2 Ansluta kondensvattenslangen till avloppet" ► 10]
- När du behöver komma åt högspänningskopplingsboxen



5 Om du behöver åtkomst till högspänningskomponenter kan du ta bort kåpan till högspänningskopplingsboxen.

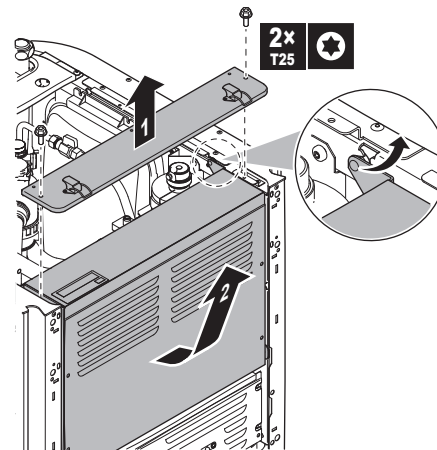


4.2.2 För att sänka ned kopplingsboxen på inomhusenheten

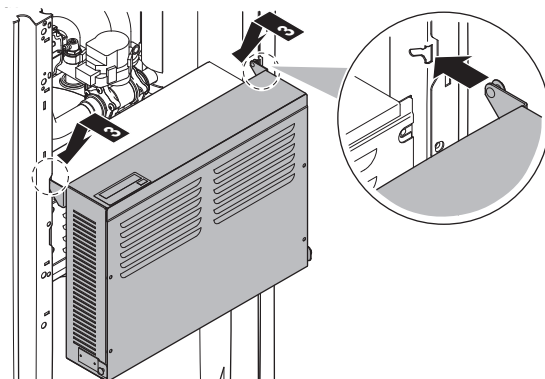
Under installationen behöver du komma åt insidan av inomhusenheten. För att få lättare tillgänglighet i fronten ska du placera kopplingsboxen lägre på enheten på följande sätt:

Förutsättningar: Användargränssnittets panel och frontpanelen har avlägsnats.

- 1 Ta bort infästningsplattan på enhetens övre del.
- 2 Luta kopplingsboxen framåt och lyft ut den ur dess gångjärn.



3 Placera kopplingsboxen längre ner på enheten. Använd de 2 gångjärnen som sitter längre ner på enheten.



4.2.3 Hur du stänger inomhusenheten

- 1 Stäng kopplingsboxens kåpa.
- 2 Sätt tillbaka kopplingsboxen.

5 Rörinstallation

- 3 Montera tillbaka den övre panelen.
- 4 Montera tillbaka sidopanelerna.
- 5 Montera tillbaka frontpanelen.
- 6 Sätt tillbaka kablarna i användargränssnittets panel.
- 7 Sätt tillbaka användargränssnittets panel.



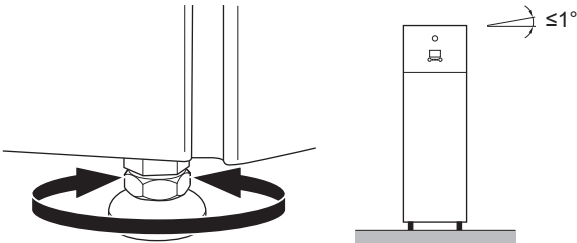
OBS!

När du stänger inomhusenhetens skydd, se till att åtdragningsmomentet INTE överskrider 4,1 N·m.

4.3 Montering av inomhusenheten

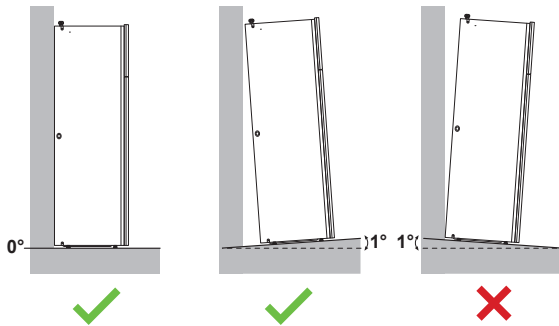
4.3.1 Installera inomhusenheten

- 1 Lyft inomhusenheten från pallan och placera den på golvet. Se även "3.1.2 Hantering av inomhusenheten" [► 4].
- 2 Anslut dräneringsslangen till avloppet. Se "4.3.2 Ansluta kondensvattenslangen till avloppet" [► 10].
- 3 Skjut inomhusenheten till rätt position.
- 4 Justera höjden på nivåjusteringsfötterna för att kompensera för eventuella ojämnheter i golvet. Maximala tillåtna avvikelse är 1°.



OBS!

Luta INTE enheten bakåt:



4.3.2 Ansluta kondensvattenslangen till avloppet

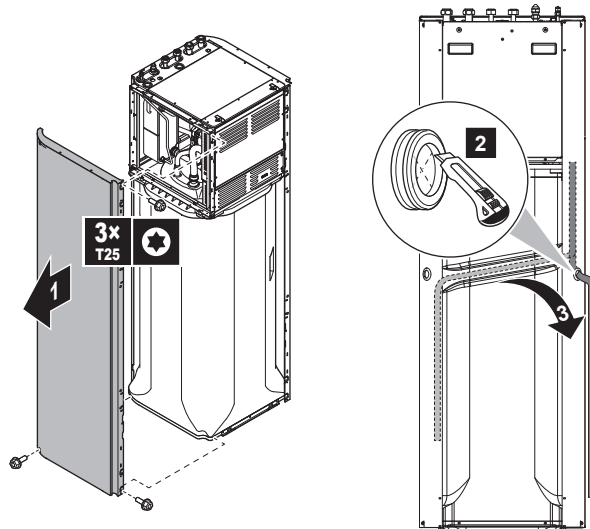
Vatten från övertrycksventilen samlas upp i dräneringstråget. Dräneringstråget är anslutet till en dräneringsslang inuti enheten. Du måste ansluta dräneringsslangen till ett lämpligt avlopp i enlighet med gällande bestämmelser. Du kan dra dräneringsslangen genom den vänstra eller högra sidopanelen.

Förutsättningar: Användargränssnittets panel och frontpanelen har avlägsnats.

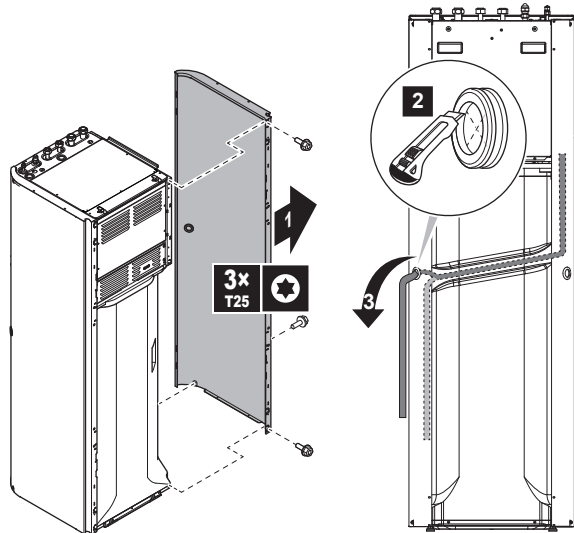
- 1 Avlägsna en av sidopanelerna.
- 2 Skär ut gummikransen.
- 3 Dra dräneringsslangen genom hålet.
- 4 Sätt tillbaka sidopanelen. Se till att vattnet kan rinna igenom dräneringsslangen.

Det rekommenderas att en tapplåda används för uppsamling av vattnet.

Alternativ 1: Genom vänster sidopanel



Alternativ 2: Genom höger sidopanel



5 Rörinstallation

5.1 Förbereda köldmediumrör

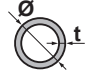
5.1.1 Krav för köldmedierör

Se även "4.1.2 Specialkrav för R32-enheter" [► 5] för ytterligare krav.

- **Rörlängd:** Se "4.1.1 Krav för inomhusenhetens installationsplats" [► 5].
- **Rörmaterial:** sömlösa kopparrör, avoxiderade med fosforsyra
- **Röranslutningar:** Endast flänsanslutning och hårdlödd anslutning tillåts. Inomhus- och utomhusenheterna måste ha flänsanslutningar. Anslut båda ändarna utan lödning. Om lödning krävs bör du överväga riktlinjerna i installatörens referenshandbok.
- **Kragkopplingar:** Använd anlöpt material.
- **Rördiameter:**

Vätskerör	Ø6,4 mm (1/4")
Gasrör	Ø15,9 mm (5/8")

- **Rörmaterials härdningsgrad och godstjocklek:**

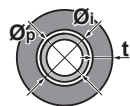
Yttre diameter (Ø)	Härdningsgrad	Tjocklek (t) ^(a)	
6,4 mm (1/4")	Glödगत (O)	≥0,8 mm	
15,9 mm (5/8")	Glödगत (O)	≥1,0 mm	

^(a) Beroende på tillämplig lagstiftning och enhetens maximala arbetstryck (se "PS High" på enhetens märkskylt) kan större rörtjocklek behövas.

5.1.2 Isolera köldmediumrör

- Använd polyetenskum som isoleringsmaterial:
 - med en värmeöverföringshastighet mellan 0,041 och 0,052 W/mK (0,035 och 0,045 kcal/mh°C)
 - med en värmebeständighet på minst 120°C
- Isoleringens tjocklek

Rörets yttre diameter (Ø _p)	Isoleringens inre diameter (Ø _i)	Isoleringens tjocklek (t)
6,4 mm (1/4")	8~10 mm	10 mm
15,9 mm (5/8")	16~20 mm	13 mm



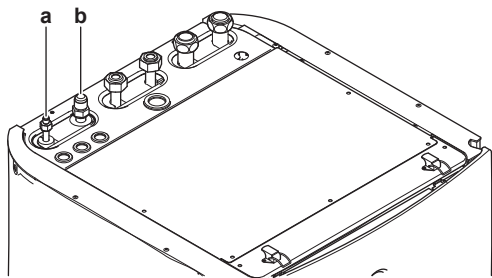
Om temperaturen överstiger 30°C och fuktigheten är över RH80% måste isoleringen vara minst 20 mm tjock för att inte kondensvatten ska bildas.

5.2 Anslutning av köldmedierör

Se utomhusenhetens installationshandbok för alla riktlinjer, specifikationer och installationsanvisningar.

5.2.1 Så här ansluter du köldmediumrören till inomhusenheten

- Anslut vätskestoppventilen från utomhusenheten till inomhusenhetens köldmedievätskeanslutning.



a Köldmedievätskeanslutning
b Köldmediegasanslutning

- Anslut gasstoppventilen från utomhusenheten till inomhusenhetens köldmediegasanslutning.

i INFORMATION

När inomhusenheten installeras på en plats med begränsat utrymme kan en tillvalsbar rörböjningssats (EKHVTC) installeras för att underlätta dragningen till enhetens anslutningar för köldmedium i gas- eller vätskeform. För installationsanvisningar, se instruktionsbladet för rörböjningssatsen.

5.3 Förbereda vattenrören



OBS!

Om du använder platsrör bör du se till att de är helt syrediffusionstäta enligt DIN 4726. Syrediffusion i ledningarna kan leda till överdriven korrosion.



OBS!

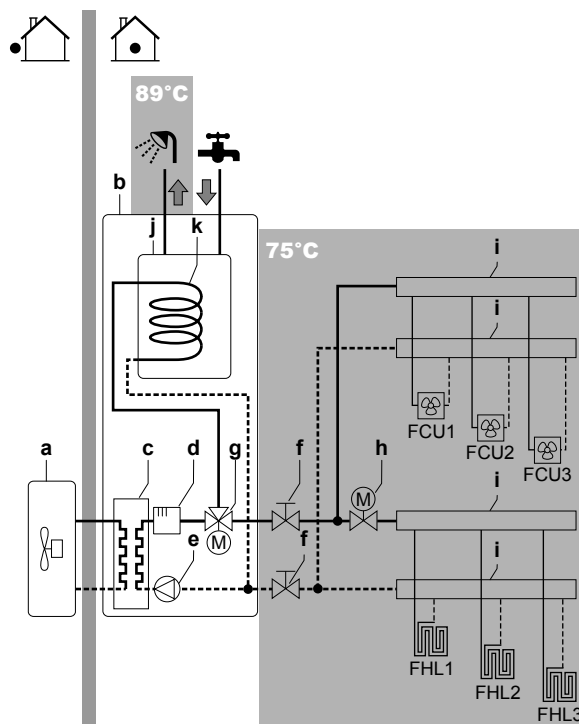
Krav för vattenkretsen. Kontrollera att de krav på vattentryck och vattentemperatur som anges nedan är uppfyllda. Se i installatörens referenshandbok för eventuella ytterligare krav på vattenkretsen.

- Vattentryck – varmvatten.** Det maximala vattentrycket är 10 bar (=1,0 MPa) och måste vara i enlighet med tillämplig lagstiftning. Förse vattenkretsen med tillförlitliga säkerhetsventiler för att se till att trycket INTE överstiger det maximala tillåtna (se "5.4.1 Hur du ansluter vattenledningarna" ▶ 12]). Det minimala vattentrycket för drift är 1 bar (=0,1 MPa).
- Vattentryck – Krets för rumsuppvärmning/kylning.** Det maximala vattentrycket är 3 bar (=0,3 MPa). Förse vattenkretsen med tillförlitliga säkerhetsventiler för att förhindra att maxtrycket överstiger det maximala tillåtna arbetstrycket. Det minimala vattentrycket för drift är 1 bar (=0,1 MPa).
- Vattentemperatur.** Alla installerade rör och rörtillbehör (ventiler, anslutningar,...) MÅSTE tåla följande temperaturer:



INFORMATION

Följande bild är ett exempel och kanske INTE helt stämmer överens med ditt system



- a Utomhusenhet
b Inomhusenhet
c Värmeväxlare
d Reservvärmare
e Pump
f Stoppventil
g Motorstyrd tvåvägsventil
h Motorstyrd tvåvägsventil (anskaffas lokalt)
i Kollektor
j Varmvattenberedare
k Värmeväxlarspole
FCU1...3 Fläktkonvektorenhet (tillval) (anskaffas lokalt)
FHL1...3 Golvvärmekrets (anskaffas lokalt)
T Rumstermostat (tillval) (anskaffas lokalt)

5 Rörinstallation

- **Ventil mot expansionskärl.** Ventilen mot expansionskärl (i förekommande fall) MÅSTE vara öppen.

5.3.1 Hur du kontrollerar vattenvolymen och flödes hastigheten

Minsta vattenvolym

Det finns inga krav på minsta vattenvolym för EHVH*.

Kontrollera att den totala vattenvolymen i installationen är minst 10 liter för EHVX*.

OBS!

När cirkulation i varje krets för rumsuppvärmning/-kylning styrs med fjärrstyrda ventiler är det viktigt att denna minsta vattenvolym bibehålls även om alla ventiler stängs.

Minsta flödes hastighet

Kontrollera att minsta flödes hastighet för installationen kan garanteras under alla förhållanden. Denna minsta flödes hastighet krävs vid avfrostning/drift med reservvärmare. I detta syfte ska du använda den shuntventil för differentialtryck som levererades tillsammans med enheten.

Minsta erforderliga flödes hastighet

12 l/min

OBS!

När cirkulation i varje eller viss uppvärmningskrets styrs med fjärrstyrda ventiler är det viktigt att denna minsta flödes hastighet bibehålls även om alla ventiler stängs. I den händelse att minsta flödes hastighet inte kan erhållas kommer ett flödesfel 7H att genereras (ingen värme eller drift).

Se installatörens referenshandbok för mer information.

Se den rekommenderade proceduren som beskrivs under "8.2 Checklista vid driftsättning" [p 34].

5.4 Ansluta vattenledningar

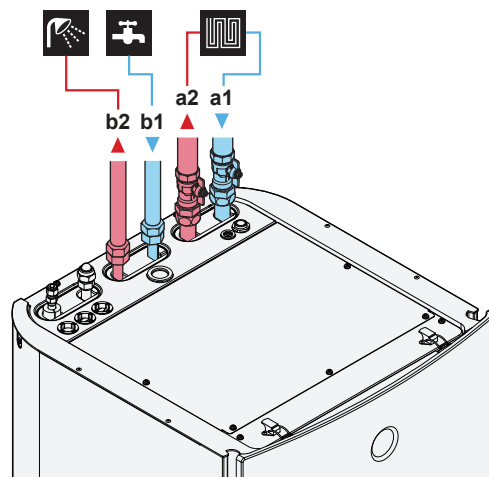
5.4.1 Hur du ansluter vattenledningarna

OBS!

Använd INTE onödigt mycket kraft vid röranslutningen. Om rören deformeras kan det uppstå driftsstörningar i enheten.

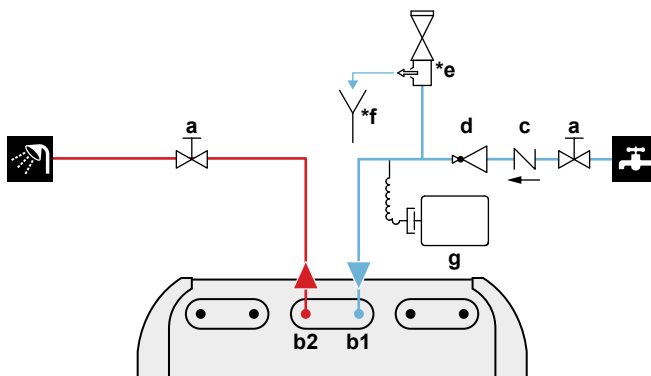
Det finns 2 avstängningsventiler och 1 shuntventil för differentialtryck för att underlätta vid service och underhåll. Montera avstängningsventilerna på vatteninloppet för rumsuppvärmning och på vattenutloppet för rumsuppvärmning. För att säkerställa minimal flödes hastighet (och förhindra övertryck) ska du installera shuntventilen för differentialtryck på vattenutloppet för rumsuppvärmning.

- 1 Installera avstängningsventilerna på vattenledningarna till rumsuppvärmningen.
- 2 Skruva fast inomhusenhetens muttrar på avstängningsventilen.
- 3 Anslut hushållsvarmvattnets in- och utloppsrör till inomhusenheten.



- a1 Rumsuppvärmnings-/kylningsvatten IN (skruvanslutning, 1")
- a2 Rumsuppvärmnings-/kylningsvatten UT (skruvanslutning, 1")
- b1 VVB - kallvatten IN (skruvanslutning, 3/4")
- b2 VVB - varmvatten UT (skruvanslutning, 3/4")

- 4 Installera följande komponenter (anskaffas lokalt) i varmvattenberedarens kallvatteninlopp:



- a Avstängningsventil (rekommenderas)
- b1 VVB - kallvatten IN (skruvanslutning, 3/4")
- b2 VVB - varmvatten UT (skruvanslutning, 3/4")
- c Backventil (rekommenderas)
- d Tryckreduceringsventil (rekommenderas)
- *e Övertrycksventil (max. 10 bar (=1,0 MPa))(obligatorisk)
- *f Tapplåda (obligatorisk)
- g Expansionskärl (rekommenderas)

OBS!

- Det rekommenderas att du installerar avstängningsventiler på hushållskallvattnets inloppsrör och hushållsvarmvattnets utloppsrör. Avstängningsventiler anskaffas lokalt.
- **Se däremot till att det inte finns någon ventil mellan övertrycksventilen (anskaffas lokalt) och varmvattenberedaren.**

OBS!

En övertrycksventil (anskaffas lokalt) med ett öppningstryck på max 10 bar (=1 MPa) måste installeras på tappkallvattnets inlopp i enlighet med gällande bestämmelser.

**OBS!**

- En avtappningsenhet och övertrycksenhet måste installeras på kallvatteninloppets anslutning till varmvattencylindern.
- För att undvika baksug bör du installera en backventil på vattenintaget till varmvattenberedaren, i enlighet med gällande bestämmelser. Se till att den INTE är placerad mellan övertrycksventilen och varmvattenberedaren.
- Du bör installera en tryckreduceringsventil på kallvatteninloppet enligt gällande bestämmelser.
- Du bör installera ett expansionskärl på kallvatteninloppet enligt gällande bestämmelser.
- Det rekommenderas att du installerar en övertrycksventil på en högre position än varmvattenberedaren. Vid uppvärmning av varmvattenberedaren orsakar det vattnet att expandera och utan en övertrycksventil kan vattentrycket inne i beredaren överstiga det tillåtna trycket. Även kabeldragningen (rör, avtappningspunkter, etc.) till beredaren är föremål för det höga trycket. För att förhindra detta bör en övertrycksventil installeras. Övertrycksskyddet beror på en korrekt funktion av den lokalt installerade övertrycksventilen. Om denna INTE fungerar korrekt kan ett övertryck deformera beredaren och orsaka vattenläckage. Regelbundet underhåll krävs för att garantera en väl fungerande övertrycksventil.

**OBS!**

Shuntventil för differentialtryck (levereras som tillbehör). Vi rekommenderar att shuntventilen för differentialtryck installeras i rumsuppvärmningens vattenkrets.

- Var uppmärksam på minsta vattenvolym när du väljer installationsplats till shuntventilen för differentialtryck (vid inomhusenheten eller vid kollektorn). Se "[5.3.1 Hur du kontrollerar vattenvolymen och flödeshastigheten](#)" [p 12].
- Var uppmärksam på minsta flödeshastighet när shuntventilen för differentialtryck ska ställas in. Se "[5.3.1 Hur du kontrollerar vattenvolymen och flödeshastigheten](#)" [p 12] och "[8.2.1 Hur du kontrollerar minsta flödeshastighet](#)" [p 35].

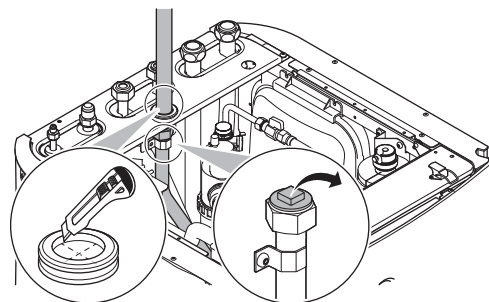
**OBS!**

Montera luftningsventiler på alla höga punkter.

5.4.2 Ansluta kallvattenledningarna

Förutsättningar: Krävs endast om recirkulation krävs i systemet.

- 1 Ta bort den övre panelen från enheten, se "[4.2.1 Hur du öppnar inomhusenheten](#)" [p 8].
- 2 Skär ut gummikransen på enhetens ovansida och avlägsna stoppet. Kallvattenanslutningen sitter under hålet.
- 3 Dra återcirkulationsröret genom kransen och anslut det till recirkulationsanslutningen.



- 4 Sätt tillbaka den övre panelen.

5.4.3 För att fylla vattenkretsen

Använd en påfyllningssats som du anskaffar lokalt för att fylla vattenkretsen. Se till att du följer gällande bestämmelser.

**INFORMATION**

Se till att båda luftningsventilerna (en på det magnetiska filtret och en på reservvärmaren) är öppna.

5.4.4 Hur du fyller varmvattenberedaren

- 1 Öppna alla varmvattenkranar i tur och ordning för att lufta rören i systemet.
- 2 Öppna inloppsventilen för kallvatten.
- 3 Stäng alla vattenkranar när all luft är borta ur systemet.
- 4 Kontrollera efter läckor.
- 5 Manövrera den lokalt anskaffade övertrycksventilen manuellt för att försäkra dig om att vattnet flödar fritt genom avtappningsröret.

5.4.5 Hur du isolerar vattenledningarna

Ledningarna i hela systemets vattenkrets **MÅSTE** isoleras för att förhindra kondens vid kyl drift och försämrade värme-/kylningskapacitet.

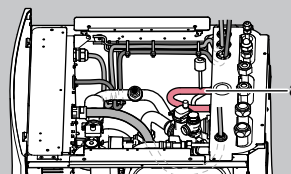
Om temperaturen överstiger 30°C och fuktigheten är över RH80% måste isoleringen vara minst 20 mm tjock för att inte kondensvatten ska bildas.

6 Einstallation**FARLIGT: RISK FÖR ELEKTRISKA STÖTAR****VARNING**

Använd **ALLTID** flertrådig kabel för strömförsörjningskablar.

**VARNING**

Se till att elkablarna **INTE** rör vid röret med köldmedelsgas, eftersom det kan vara mycket varmt.



a Rör med köldmedelsgas

6 Elinstallation

6.1 Om elektrisk överensstämmelse

Endast för inomhusenhetens reservvärmare

Se "6.3.2 Hur du ansluter reservvärmarens strömkälla" [p 16].




6.2 Riktlinjer vid anslutning av elledningarna













Åtdragningsmoment







Inomhusenhet:

Artikel	Åtdragningsmoment (N·m)
X1M	2,45 ±10%
X2M	0,88 ±10%
X5M	0,88 ±10%
X6M	2,45 ±10%
X10M	0,88 ±10%
M4 (jord)	1,47 ±10%

6.3 Anslutningar till inomhusenheten

Artikel	Beskrivning
Strömförsörjning (primär)	Se "6.3.1 Hur du ansluter nätströmmen" [p 15].
Strömförsörjning (reservvärmare)	Se "6.3.2 Hur du ansluter reservvärmarens strömkälla" [p 16].
Avstängningsventil	Se "6.3.3 Hur du ansluter avstängningsventilen" [p 17].
Elmätare	Se "6.3.4 Ansluta elmätare" [p 18].
Varmvattenpump	Se "6.3.5 Hur du ansluter varmvattenpumpen" [p 18].
Larmutsignal	Se "6.3.6 Hur du ansluter larmutsignalen" [p 19].
Kontroll för värme-/kyldrift	Se "6.3.7 Hur du ansluter PÅ/AV-utgången för rumsuppvärmning/-kylning" [p 19].
Växla till extern kontroll av värmekällan	Se "6.3.8 Hur du ansluter växling till extern värmekälla" [p 20].
Strömförsörjningens digitala ingångar	Se "6.3.9 Hur du ansluter de digitala ingångarna för strömförbrukning" [p 20].
Överhettningsskydd	Se "6.3.10 Ansluta säkerhetstermostaten (normalt stängd kontakt)" [p 21].
Smart Grid	Se "6.3.11 Ansluta en Smart Grid" [p 21].
WLAN-kassett	Se "6.3.12 Anslutning av WLAN-kassetten (levereras som tillbehör)" [p 23].
Rumstermostat (trådbunden eller trådlös)	 Se tabell nedan.  Kablar: 0,75 mm ² Maximal arbetsström: 100 mA  För huvudzon: <ul style="list-style-type: none"> [2.9] Styrlogik [2.A] Ext. termostattyp För extrazon: <ul style="list-style-type: none"> [3.A] Ext. termostattyp [3.9] (skrivskyddad) Styrlogik

Artikel	Beskrivning
Värmepumpskonvektor	 Det finns olika styrenheter och inställningar för värmepumpskonvektorerna. Beroende på konfigurationen behöver du också implementera ett relä (anskaffas lokalt, se tilläggsboken för extrautrustning). Mer information finns i: <ul style="list-style-type: none"> Installationshandbok för värmepumpskonvektorerna Installationshandbok för alternativa värmepumpskonvektorer Tilläggsbok för extrautrustning
	 Kablar: 0,75 mm ² Maximal arbetsström: 100 mA
	 För huvudzon: <ul style="list-style-type: none"> [2.9] Styrlogik [2.A] Ext. termostattyp För extrazon: <ul style="list-style-type: none"> [3.A] Ext. termostattyp [3.9] (skrivskyddad) Styrlogik
Utomhusfjärrgivare	 Se: <ul style="list-style-type: none"> Installationshandbok för utomhusfjärrgivare Tilläggsbok för extrautrustning
	 Kablar: 2×0,75 mm ²
	 [9.B.1]=1 (Extern givare = Utomhus) [9.B.2] Givarkalibrering extra utomhusgivare [9.B.3] Genomsnittstid
Inomhusfjärrgivare	 Se: <ul style="list-style-type: none"> Installationshandbok för inomhusfjärrgivare Tilläggsbok för extrautrustning
	 Kablar: 2×0,75 mm ²
	 [9.B.1]=2 (Extern givare = Rum) [1.7] Kalibrering inomhusgivare
Komfortgränssnitt	 Se: <ul style="list-style-type: none"> Installationshandbok och bruksanvisning för komfortgränssnitt Tilläggsbok för extrautrustning
	 Kablar: 2×(0,75~1,25 mm ²) Maximal längd: 500 m
	 [2.9] Styrlogik [1.6] Kalibrering inomhusgivare

Artikel	Beskrivning
WLAN-modul	<p> Se:</p> <ul style="list-style-type: none"> Installationshandbok för WLAN-modulen Tilläggsbok för extrautrustning Installatörens referenshandbok <p> Använd den kabel som levereras med WLAN-modulen.</p> <p> [D] Trådlös gateway</p>
LAN-adapter	<p> Se:</p> <ul style="list-style-type: none"> Installationshandbok för LAN-adaptern Tilläggsbok för extrautrustning <p> Kablar: 2×(0,75~1,25 mm²). Måste isoleras. Maximal längd: 200 m</p> <p> Se installationshandbok för LAN-adaptern</p>

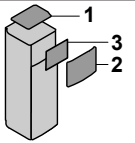


för rumstermostat (trådbunden eller trådlös):

Om...	Se...
Trådlös rumstermostat	<ul style="list-style-type: none"> Installationshandbok till den trådlösa rumstermostaten Tilläggsbok för extrautrustning
Trådbunden rumstermostat utan basenhet för flera zoner	<ul style="list-style-type: none"> Installationshandbok till den trådbundna rumstermostaten Tilläggsbok för extrautrustning
Trådbunden rumstermostat med basenhet för flera zoner	<ul style="list-style-type: none"> Installationshandbok till den trådbundna rumstermostaten (digital eller analog)+basenhet för flera zoner Tilläggsbok för extrautrustning I så fall: <ul style="list-style-type: none"> Du behöver ansluta den trådbundna rumstermostaten (digital eller analog) till basenheten för flera zoner Du behöver ansluta basenheten för flera zoner till utomhusenheten För kyl-/värmedrift behöver du också implementera ett relä (anskaffas lokalt, se tilläggsboken för extrautrustning)



6.3.1 Hur du ansluter nätströmmen

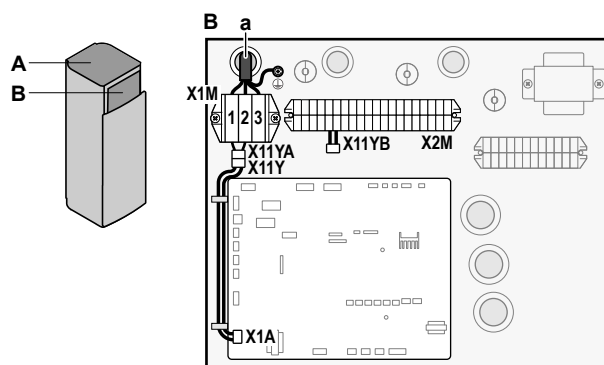
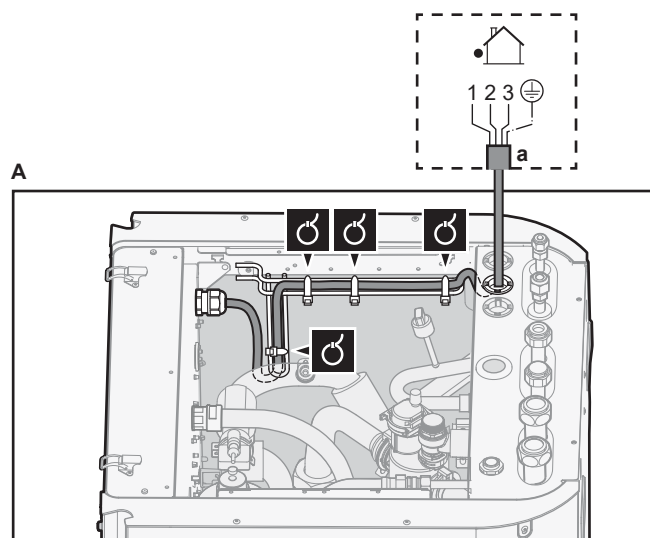
- Öppna följande (se "4.2.1 Hur du öppnar inomhusenheten" ► 8):

1	Övre panel	
2	Användargränssnittspanel	
3	Övre kopplingsboxkåpa	

- Anslutning av strömförsörjningen.



Vid strömförsörjning för normal kWh-taxa

 Anslutningskabel (= strömförsörjning)	Kablar: (3+GND)×1,5 mm ²
	—



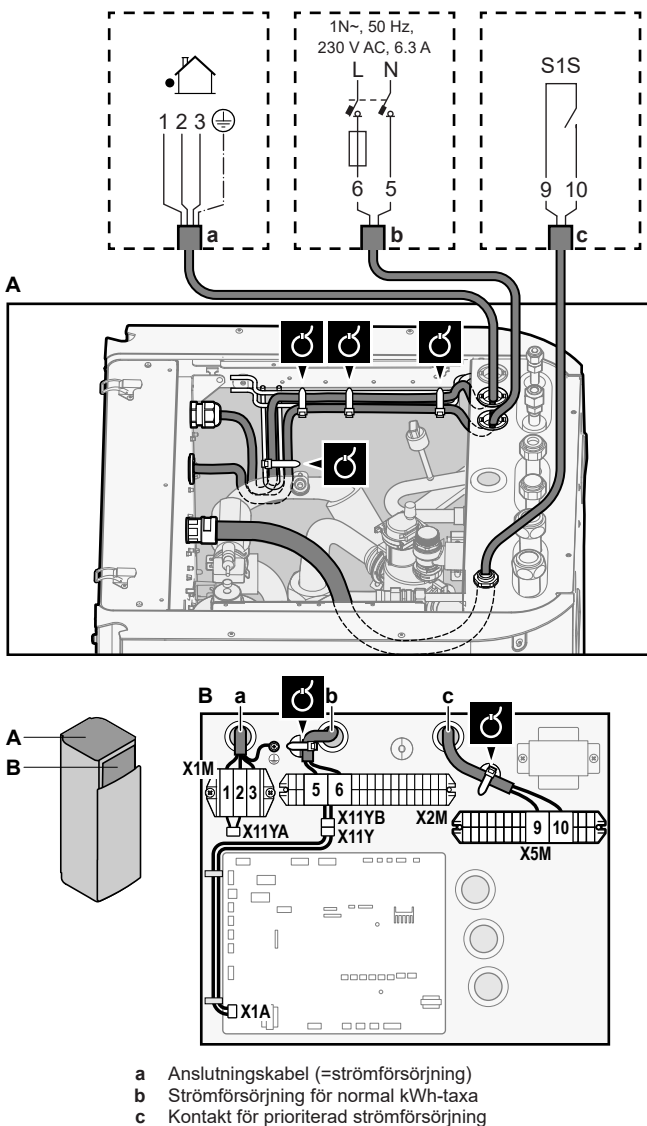
a Anslutningskabel (=strömförsörjning)

Vid strömförsörjning för önskad kWh-taxa

 Anslutningskabel (= strömförsörjning)	Kablar: (3+GND)×1,5 mm ²
Strömförsörjning för normal kWh-taxa	Kablar: 1N Maximal arbetsström: 6,3 A
Strömförsörjningskontakt för önskad kWh-taxa	Kablar: 2×(0,75~1,25 mm ²) Maximal längd: 50 m. Strömförsörjningskontakt för önskad kWh-taxa: 16 V DC-detektering (spänning från krets-kort). Den spänningsfria kontakten ska garantera den lägsta tillåtna belastningen 15 V DC, 10 mA.
 [9.8] Strömförsörjning med differentierad eltariff	

Anslut X11Y till X11BY.

6 Elinstallation



3 Fäst kablarna med buntband i buntbandsfästena.



i INFORMATION

Vid strömförsörjning med önskad kWh-grad, anslut X11Y till X11YB. Behovet för att separera strömförsörjningen med normal kWh-grad för inomhusenheten (b) X2M/5+6 beror på vad det är för typ av strömförsörjning med önskad kWh-grad.

Separera anslutningen till inomhusenheten om det behövs:

- om strömförsörjningen med önskad kWh-grad avbryts när den är aktiverad ELLER
- om ingen energiförbrukning av inomhusenheten tillåts när strömförsörjning med en önskad kWh-grad är aktiverad.

6.3.2 Hur du ansluter reservvärmarens strömkälla

	Typ av reservvärmare	Strömförsörjning	Kablar
	*3V	1N~ 230 V	2+GND
	*6V	1N~ 230 V (6V3)	2+GND
		3~ 230 V (6T1)	3+GND
	*9W	3N~ 400 V	4+GND
	[9.3] Elpatron		

! VARNING

Reservvärmaren MÅSTE ha en tilldelad strömförsörjning och MÅSTE skyddas av de skyddsenheter som krävs av gällande lagstiftning.

! FARA

För att säkerställa att enheten är helt jordad, se ALLTID till att ansluta reservvärmaren till ett jordat uttag.

Reservvärmarens kapacitet kan variera, beroende på inomhusenhetens modell. Försäkra dig om att strömförsörjningen överensstämmer med reservvärmarens kapacitet, enligt tabellen nedan.

Typ av reservvärmare	Reservvärmarens kapacitet	Strömförsörjning	Maximal arbetsström	Z _{max}
*3V	3 kW	1N~ 230 V	13 A ^(a)	0,34 Ω
*6V	2 kW	1N~ 230 V ^(b)	9 A	—
	4 kW	1N~ 230 V ^(b)	17 A ^{(c)(a)}	0,22 Ω
	6 kW	1N~ 230 V ^(b)	26 A ^{(c)(a)}	0,22 Ω
	2 kW	3~ 230 V ^(d)	5 A	—
	4 kW	3~ 230 V ^(d)	10 A	—
*9W	6 kW	3~ 230 V ^(d)	15 A	—
	3 kW	3N~ 400 V	4 A	—
	6 kW	3N~ 400 V	9 A	—
	9 kW	3N~ 400 V	13 A	—

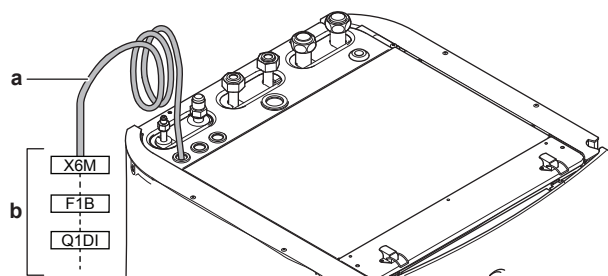
^(a) Utrustningen överensstämmer med EN/IEC 61000-3-11 (europeisk/internationell teknisk standard som anger gränserna för spänningsändringar, spänningsfluktuationer och flimmer i offentliga lågspänningssystem för utrustning med märkström ≤75 A), förutsatt att systemets impedans Z_{sys} är lägre än eller lika med Z_{max} vid gränssnittspunkten mellan användarens nät och det offentliga systemet. Installatören eller användaren av utrustningen har ansvaret att säkerställa, genom att vid behov kontakta nätoperatören, att utrustningen endast är ansluten till ett offentligt systemet. Installatören eller användaren av utrustningen har ansvaret att säkerställa, genom att vid behov kontakta nätoperatören, att utrustningen endast är ansluten till ett offentligt systemet. Installatören eller användaren av utrustningen har ansvaret att säkerställa, genom att vid behov kontakta nätoperatören, att utrustningen endast är ansluten till ett offentligt systemet. Installatören eller användaren av utrustningen har ansvaret att säkerställa, genom att vid behov kontakta nätoperatören, att utrustningen endast är ansluten till ett offentligt systemet. Installatören eller användaren av utrustningen har ansvaret att säkerställa, genom att vid behov kontakta nätoperatören, att utrustningen endast är ansluten till ett offentligt systemet.

^(b) 6V3

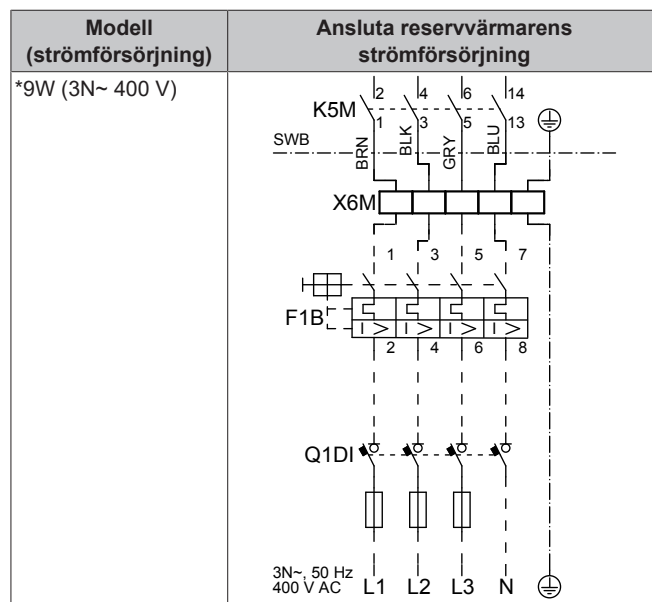
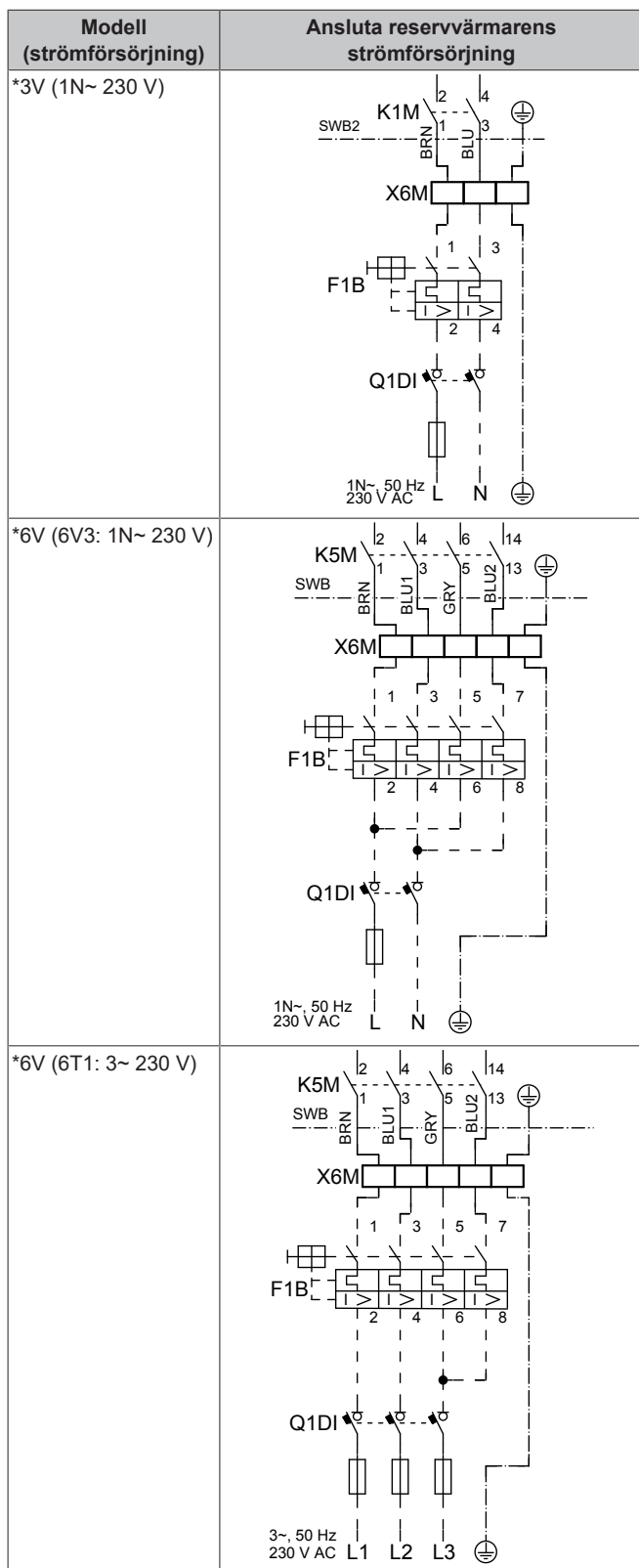
^(c) Elektrisk utrustning uppfyller EN/IEC 61000-3-12 (Europeisk/internationell teknisk standard som anger gränserna för övertoner som produceras av utrustning ansluten till offentliga lågspänningssystem med inström >16 A och ≤75 A per fas).

^(d) 6T1

Anslut reservvärmarens strömförsörjning på följande sätt:



- a Fabriksmonterad kabel ansluten till reservvärmarens kontaktor inuti kopplingsboxen (K1M)
 b Elinstallation (se tabell nedan)



- F1B** Överströmssäkring (anskaffas lokalt).
Rekommenderad säkring för *3V-modeller: 2-polig; 20 A;
kurvspänning 400 V; utlösningssklass C.
Rekommenderad säkring för *6V- och *9W-modeller:
4-polig; 20 A; kurvspänning 400 V; utlösningssklass C.
- K1M** Kontaktor (i den undre kopplingsboxen)
K5M Säkerhetskontaktor (i den undre kopplingsboxen)
Q1DI Jordfelsbrytare (anskaffas lokalt)
SWB Kopplingsbox
X6M Terminal (anskaffas lokalt)

**OBS!**

Reservvärmarens strömförsörjningskabel får INTE kapas eller kopplas från.

6.3.3 Hur du ansluter avstängningsventilen

**INFORMATION**

Exempel på användning av avstängningsventil. I händelse av ett framledningstemperaturområde och en kombination av golvvärme och värmepumpskonvektorer ska en avstängningsventil installeras innan golvvärmen för att förhindra kondensation på golvet vid kyl drift.



Kablar: 2×0,75 mm²

Maximal arbetsström: 100 mA

230 V AC från krets kort



[2.D] Avstängningsventil

- 1 Öppna följande (se "4.2.1 Hur du öppnar inomhusenheten" ► 8):

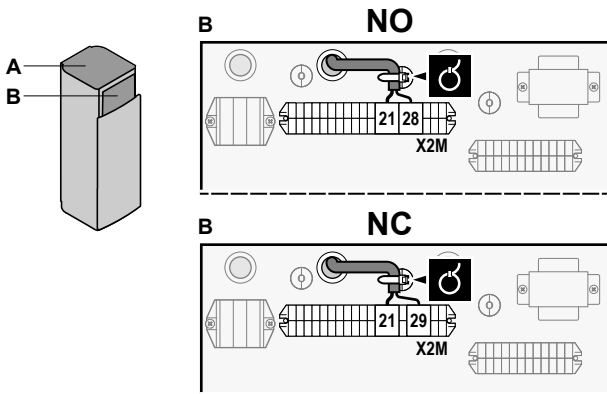
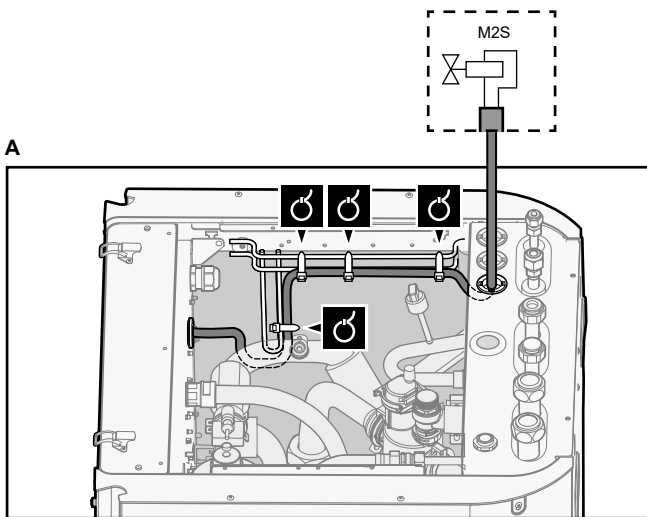
1	Övre panel	
2	Användargränssnittspanel	
3	Övre kopplingsboxkåpa	

- 2 Anslut ventilstyrningskabeln till rätt terminaler enligt illustrationen nedan.

**OBS!**

Kabeldragningen skiljer sig mellan en NC-ventil (normalt stängd) och en NO-ventil (normalt öppen).

6 Elinstallation



3 Fäst kabeln med buntband i buntbandsfästet.

6.3.4 Ansluta elmätare

	Kablar: 2 (per meter)×0,75 mm ²
	Elmätare: 12 V DC-pulsdetektering (spänning från krets-kort)
	[9.A] Energimätning

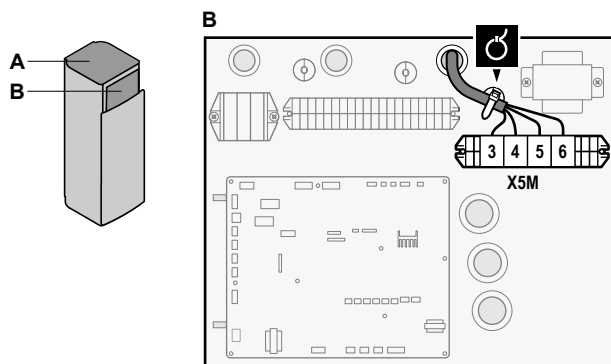
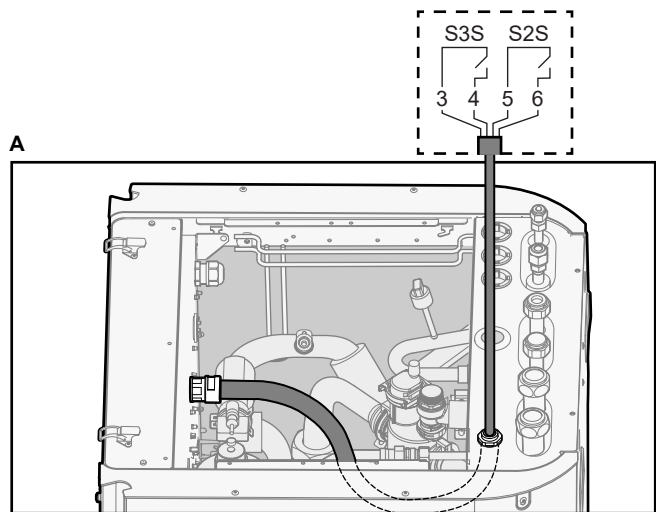
i INFORMATION

Kontrollera polariteten vid en elmätare med transistorutgång. Den positiva polariteten MÅSTE vara ansluten till X5M/6 och X5M/4; den negativa polariteten till X5M/5 och X5M/3.

1 Öppna följande (se "4.2.1 Hur du öppnar inomhusenheten" ► 8):

1	Övre panel	
2	Användargränssnittspanel	
3	Övre kopplingsboxkåpa	

2 Anslut kabeln för elmätarna till rätt terminaler enligt illustrationen nedan.



3 Fäst kabeln med buntband i buntbandsfästet.

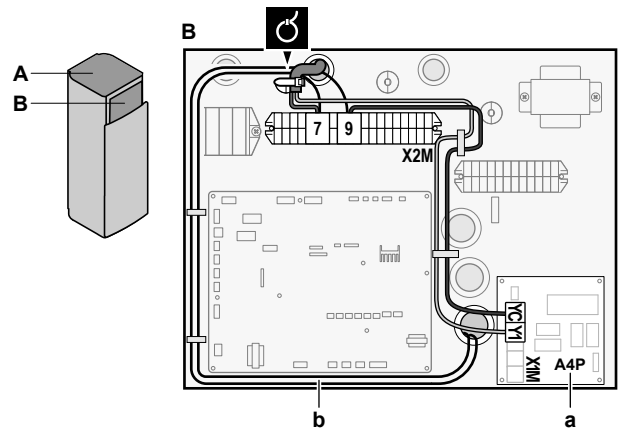
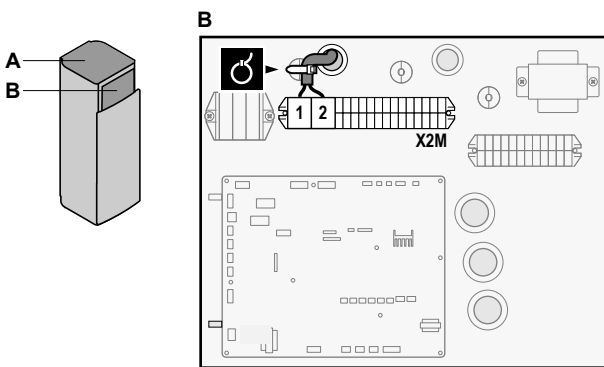
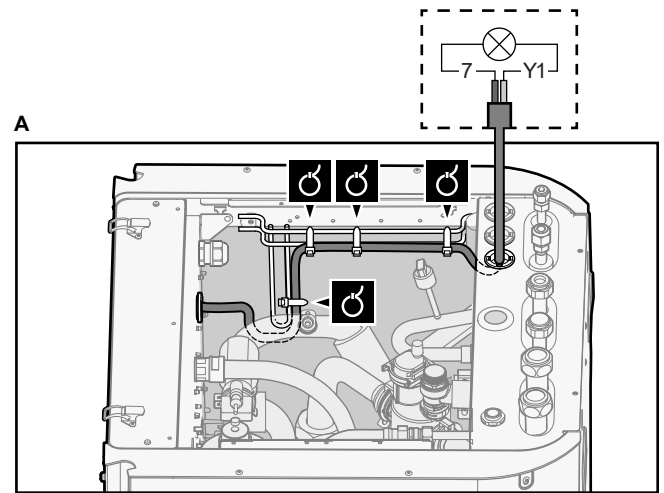
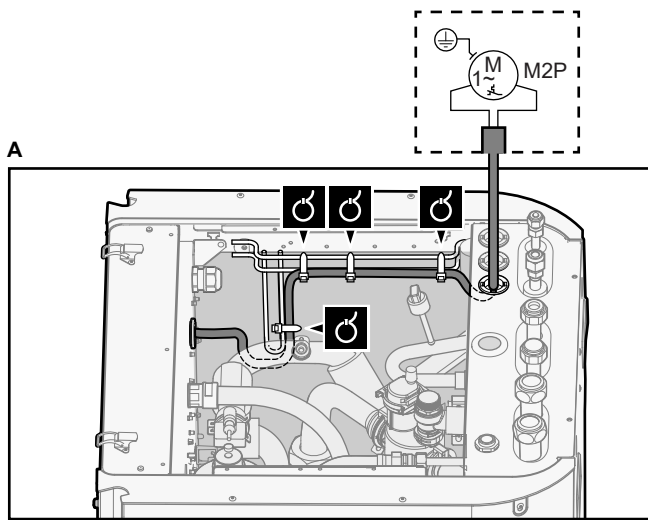
6.3.5 Hur du ansluter varmvattenpumpen

	Kablar: (2+GND)×0,75 mm ²
	Varmvattenpumpens utgång. Maximal belastning: 2 A (inflöde), 230 V AC, 1 A (kontinuerlig)
	[9.2.2] Wc
	[9.2.3] Schema för varmvattencirkulation

1 Öppna följande (se "4.2.1 Hur du öppnar inomhusenheten" ► 8):

1	Övre panel	
2	Användargränssnittspanel	
3	Övre kopplingsboxkåpa	

2 Anslut kabeln för varmvattenpumpen till rätt uttag enligt illustrationen nedan.



3 Fäst kabeln med buntband i buntbandsfästet.

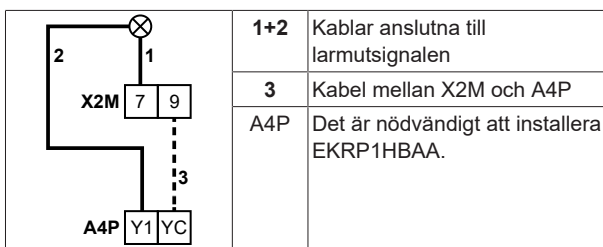
6.3.6 Hur du ansluter larmutsignalen

	Kablar: (2+1)×0,75 mm ²
	Maximal belastning: 0,3 A, 250 V AC
	[9.D] Larmutgång

1 Öppna följande (se "4.2.1 Hur du öppnar inomhusenheten" ► 8):

1	Övre panel	
2	Användargränssnittspanel	
3	Övre kopplingsboxkåpa	

2 Anslut kabeln för larmutsignalen till rätt terminaler enligt illustrationen nedan.



- a Det är nödvändigt att installera EKR1HBAA.
- b Fördragning mellan X2M/7+9 och Q1L (= reservvärmarens överhettningsskydd). Ändra INTE.

3 Fäst kabeln med buntband i buntbandsfästet.

6.3.7 Hur du ansluter PÅ/AV-utgången för rumsuppvärmning/-kylning

INFORMATION

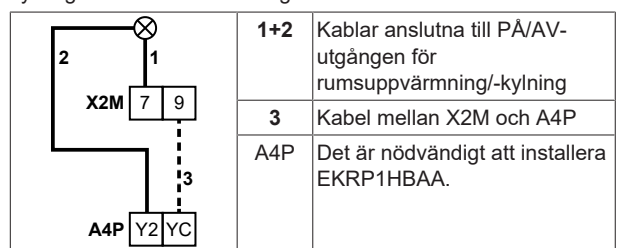
Kylning är endast tillämpligt för vändbara modeller.

	Kablar: (2+1)×0,75 mm ²
	Maximal belastning: 0,3 A, 250 V AC
	—

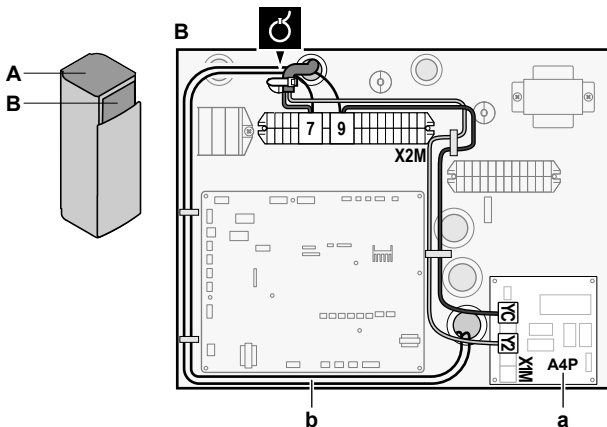
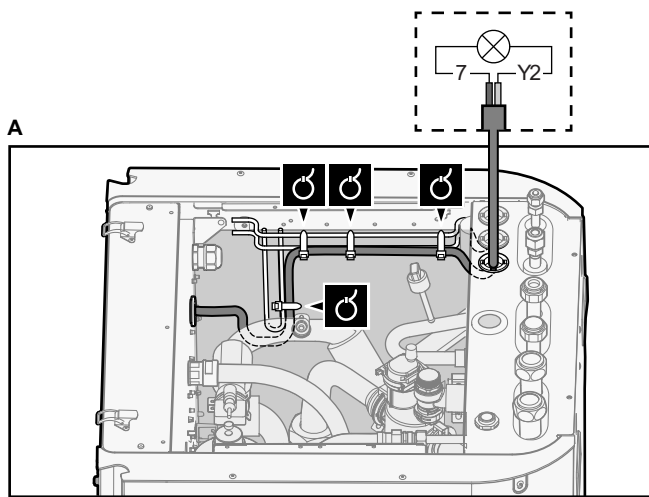
1 Öppna följande (se "4.2.1 Hur du öppnar inomhusenheten" ► 8):

1	Övre panel	
2	Användargränssnittspanel	
3	Övre kopplingsboxkåpa	

2 Anslut kabeln för PÅ/AV-utgången för rumsuppvärmning/-kylning till rätt terminaler enligt illustrationen nedan.



6 Elinstallation



- a Det är nödvändigt att installera EKRP1HBAA.
b Fördragning mellan X2M/7+9 och Q1L
(= reservvärmarens överhettningsskydd). Ändra INTE.

3 Fäst kabeln med buntband i buntbandsfästet.

6.3.8 Hur du ansluter växling till extern värmekälla



INFORMATION

Bivalent drift är endast möjligt om det finns 1 framledningstemperaturområde med:

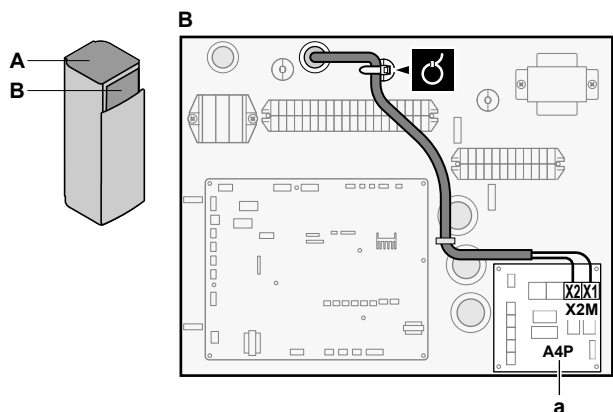
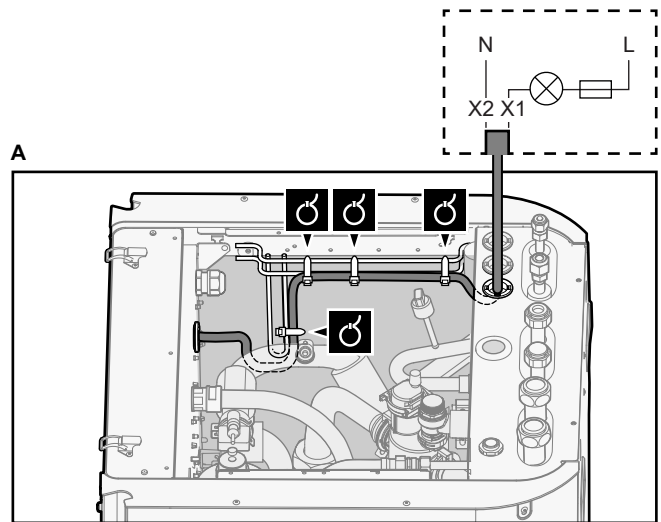
- rumstermostatkontroll ELLER
- extern rumstermostatkontroll.

	Kablar: 2×0,75 mm ² Maximal belastning: 0,3 A, 250 V AC Minimal belastning: 20 mA, 5 V DC
	[9.C] Bivalent drift

1 Öppna följande (se "4.2.1 Hur du öppnar inomhusenheten" [8]):

1	Övre panel	
2	Användargränssnittspanel	
3	Övre kopplingsboxkåpa	

2 Anslut kabeln för växling till extern värmekälla till rätt terminaler enligt illustrationen nedan.



- a Det är nödvändigt att installera EKRP1HBAA.

3 Fäst kabeln med buntband i buntbandsfästet.

6.3.9 Hur du ansluter de digitala ingångarna för strömförbrukning



Kablar: 2 (per ingångssignal)×0,75 mm²

Digitala ingångar för effektbegränsning: 12 V DC-/12 mA-detektering (spänning från kretskort)

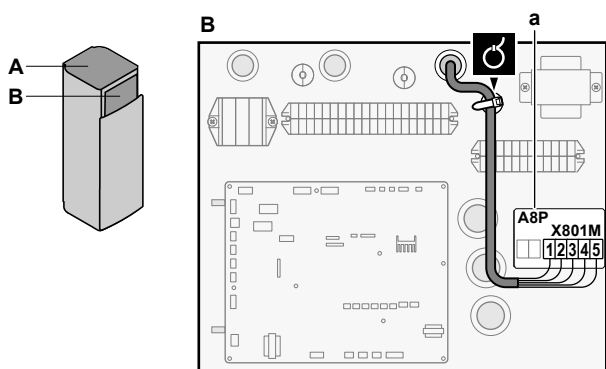
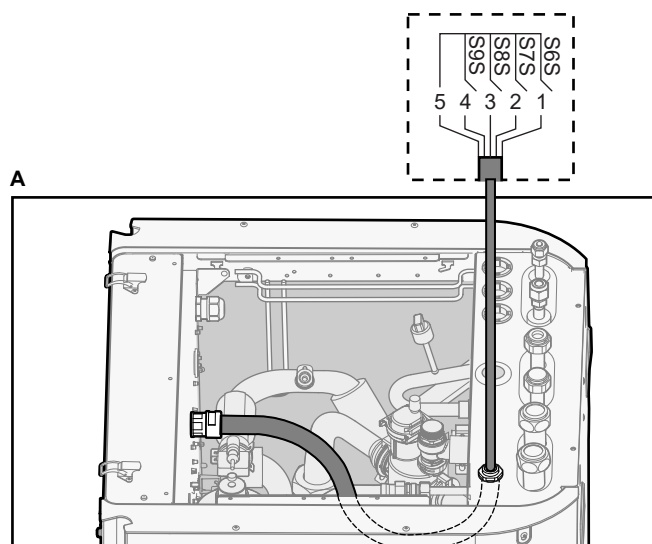


[9.9] Energiförbrukningskontroll.

1 Öppna följande (se "4.2.1 Hur du öppnar inomhusenheten" [8]):

1	Övre panel	
2	Användargränssnittspanel	
3	Övre kopplingsboxkåpa	

2 Anslut kabeln för digitala ingångarna för strömförbrukning till rätt terminaler enligt illustrationen nedan.



a Det är nödvändigt att installera EKR1AHTA.

3 Fäst kabeln med buntband i buntbandsfästet.

6.3.10 Ansluta säkerhetstermostaten (normalt stängd kontakt)

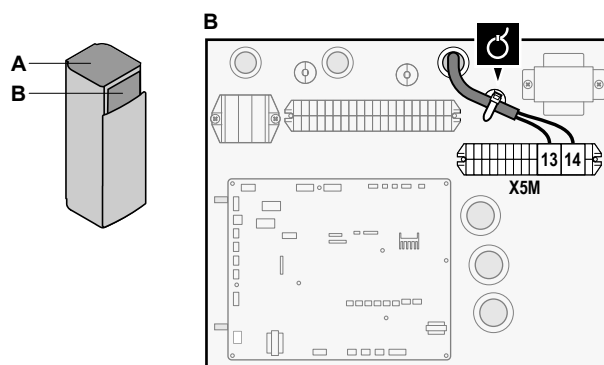
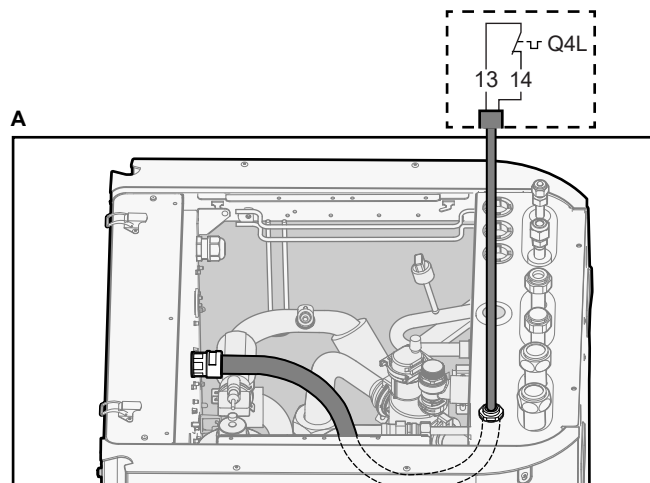
	Kablar: 2x0,75 mm ² Maximal längd: 50 m Kontakt för överhettningsskydd: 16 V DC-detektering (spänning från krets-kort). Den spänning-fria kontakten ska garantera den lägsta tillåtna belastningen 15 V DC, 10 mA.
	—

1 Öppna följande (se "4.2.1 Hur du öppnar inomhusenheten" [8]):

1	Övre panel	
2	Användargränssnittspanel	
3	Övre kopplingsboxkåpa	

2 Anslut överhettningsskyddets (normalt slutna) kabel till lämpliga terminaler enligt illustrationen nedan.

Obs: Bygglingskabeln (fabrikmonterad) måste tas bort från respektive terminaler.



3 Fäst kabeln med buntband i buntbandsfästet.



OBS!

Se till att överhettningsskyddet väljs och installeras i enlighet med gällande lagstiftning.

Under alla omständigheter rekommenderas följande för att undvika oavsiktlig aktivering av överhettningsskyddet:

- Att överhettningsskyddet återställs automatiskt.
- Att överhettningsskyddet har en maximal temperaturvariation på 2°C/min.
- Att det är minst 2 m mellan säkerhetstermostaten och 3-vägsventilen.



OBS!

Fel. Om du tar bort bygel (öppen krets) men INTE ansluter överhettningsskyddet inträffar ett stopp med felet 8H-03.

6.3.11 Ansluta en Smart Grid

Detta ämne beskriver 2 möjliga sätt att ansluta inomhusenheten till en Smart Grid:

- Om Smart Grid-kontakter med låg spänning används
- Om Smart Grid-kontakter med hög spänning används. Detta kräver installation av Smart Grid-reläsets (EKRELSG).

De 2 inkommande Smart Grid-kontakterna kan aktivera följande Smart Grid-lägen:



Smart Grid-kontakt		Smart Grid-driftläge
1	2	
0	0	Gratisdrift
0	1	Tvingande AV
1	0	Rekommenderad PÅ
1	1	Tvingande PÅ

6 Elinstallation

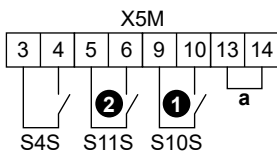
Användning av Smart Grid-pulsmeter är inte obligatoriskt:

Om Smart Grid-pulsmeter är...	Är [9.8.8] Gränsvärde inställning kW...
Används ([9.A.2] Elmätare 2 ≠ Inga)	Ej tillämpligt
Används ej ([9.A.2] Elmätare 2 = Inga)	Tillämpligt

Om Smart Grid-kontakter med låg spänning används

	Ledningar (Smart Grid-pulsmeter): 0,5 mm ²
	Ledningar (Smart Grid-kontakter med låg spänning): 0,5 mm ²
	[9.8.4]=3 (Strömförsörjning med differentierad eltariff=Smart Grid)
	[9.8.5] Smart Grid-driftläge
	[9.8.6] Tillåta elektriska värmare
	[9.8.7] Aktivera rumsbuffring
	[9.8.8] Gränsvärde inställning kW

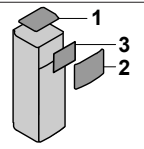
Ledningsdragningen för Smart Grid vid låg spänning är följande:



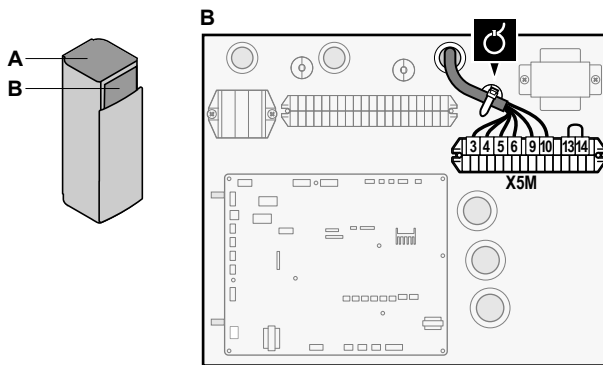
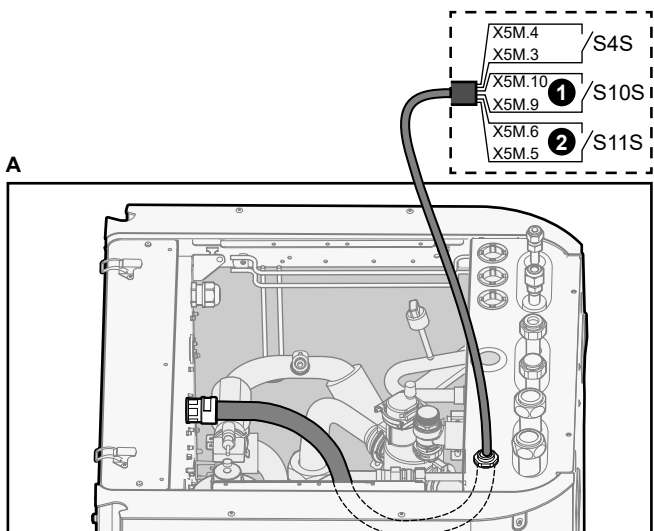
a Bygling (fabriksmonterad). Om du även ansluter ett överhettningsskydd (Q4L) ersätter du bygeln med överhettningsskyddets ledningar.

- S4S Smart Grid-pulsmeter
- ①/S10S Smart Grid-kontakt 1 med låg spänning
- ②/S11S Smart Grid-kontakt 2 med låg spänning

1 Öppna följande (se "4.2.1 Hur du öppnar inomhusenheten" [8]):



1	Övre panel	
2	Användargränssnittspanel	
3	Övre kopplingsboxkåpa	

2 Anslut kablarna på följande sätt:

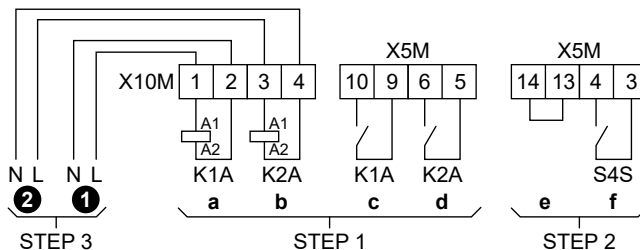


3 Fäst kablarna med buntband i buntbandsfästena.

Om Smart Grid-kontakter med hög spänning används

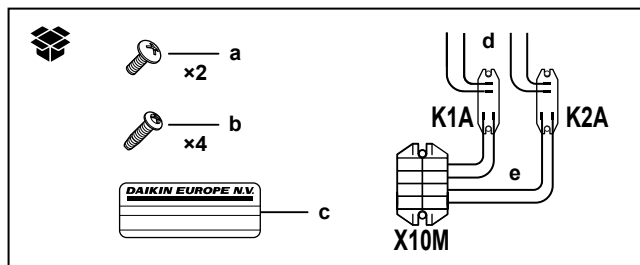
	Ledningar (Smart Grid-pulsmeter): 0,5 mm ²
	Ledningar (Smart Grid-kontakter med hög spänning): 1 mm ²
	[9.8.4]=3 (Strömförsörjning med differentierad eltariff=Smart Grid)
	[9.8.5] Smart Grid-driftläge
	[9.8.6] Tillåta elektriska värmare
	[9.8.7] Aktivera rumsbuffring
	[9.8.8] Gränsvärde inställning kW

Ledningsdragningen för Smart Grid vid hög spänning är följande:

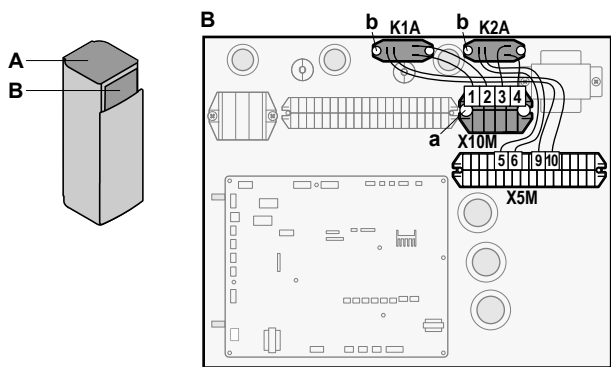


- STEP 1 Montering av Smart Grid-reläsatsen
- STEP 2 Anslutningar för låg spänning
- STEP 3 Anslutningar för hög spänning
- ① Smart Grid-kontakt 1 med hög spänning
- ② Smart Grid-kontakt 2 med hög spänning
- a, b Fläktsidor för reläer
- c, d Kontaktsidor för reläer
- e Bygling (fabriksmonterad). Om du även ansluter ett överhettningsskydd (Q4L) ersätter du bygeln med överhettningsskyddets ledningar.
- f Smart Grid-pulsmeter

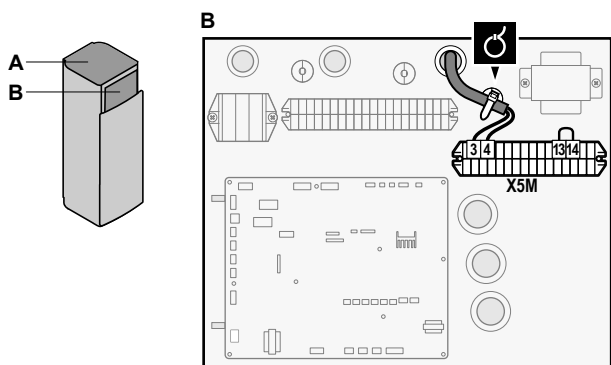
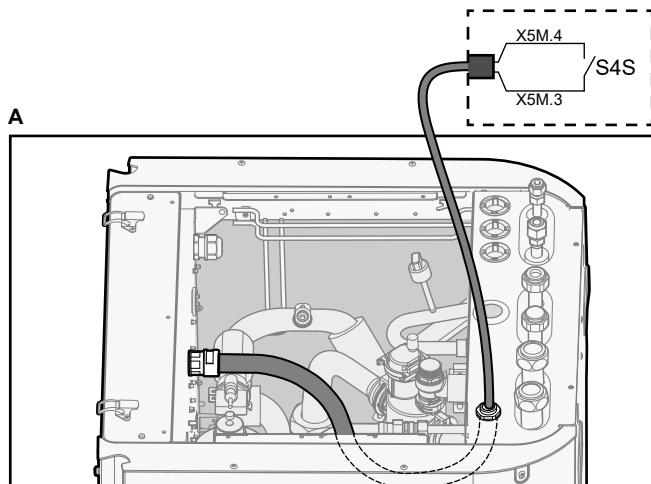
1 Montera komponenterna för Smart Grid-reläsatsen enligt följande:



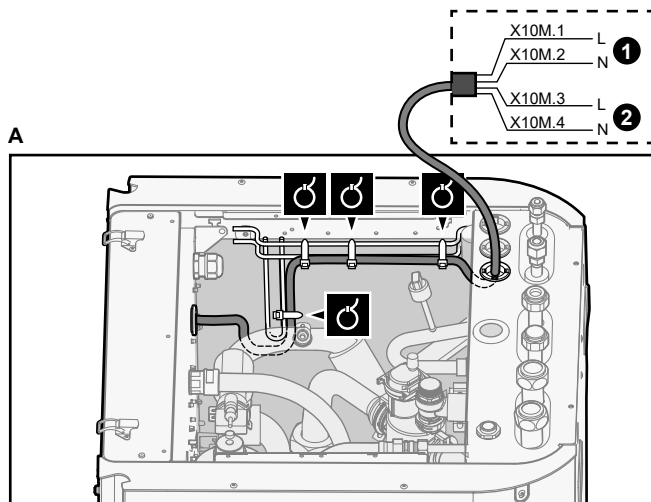
- K1A, K2A Reläer
- X10M Kopplingsplint
- a Skruvar för X10M
- b Skruvar för K1A och K2A
- c Klistermärke att fästa på högspänningsledningarna
- d Ledningar mellan reläerna och X5M (AWG22 ORG)
- e Ledningar mellan reläerna och X10M (AWG18 RÖD)



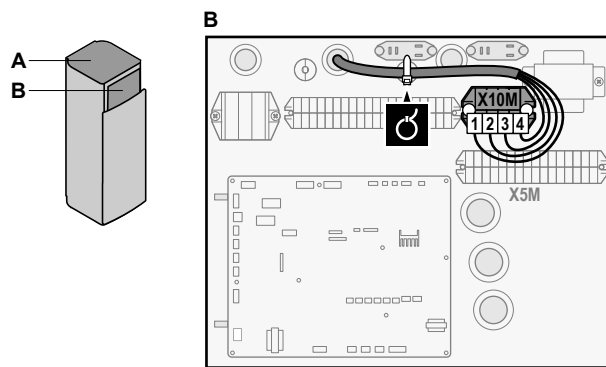
2 Anslut lågspänningskablaget på följande sätt:



3 Anslut kablarna för hög spänning på följande sätt:



- 1 Smart Grid-kontakt 1 med hög spänning
- 2 Smart Grid-kontakt 2 med hög spänning

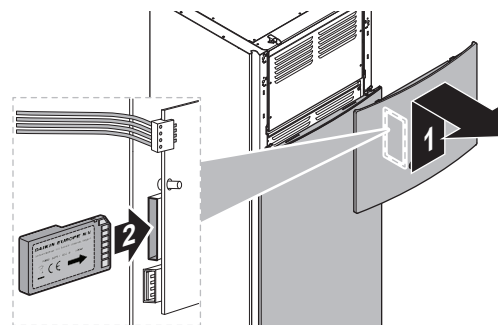


4 Fäst kablarna med buntband i buntbandsfästena. Vid behov ska överflödigt kabellängd buntas ihop med ett buntband.

6.3.12 Anslutning av WLAN-kassetten (levereras som tillbehör)

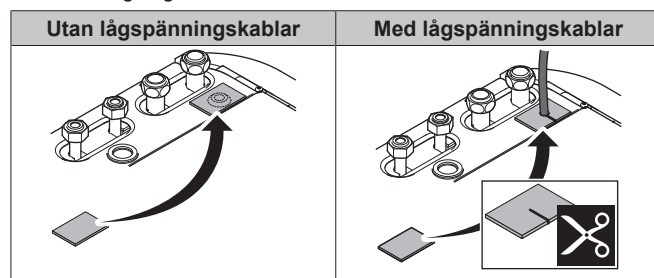


1 Sätt in WLAN-kassetten i kassettfacket på inomhusenhetens användargränssnitt.



6.4 Efter anslutning av elledningar till inomhusenheten

Förslut inloppet för lågspänningskablage på kopplingsboxen med hjälp av förslutningstejpen (levereras som tillbehör) för att förhindra vatteninträning.



7 Konfiguration



INFORMATION

Kylning är endast tillämpligt för vändbara modeller.

7.1 Översikt: konfiguration

Detta kapitel beskriver vad som ska göras och vad bör jag veta för att konfigurera systemet när det är installerat.

7 Konfiguration



OBS!

I detta kapitel förklaras endast den grundläggande konfigurationen. För mer detaljerade förklaringar och bakgrundinformation ska du hänvisa till installationsreferenshandboken.

Varför

Om du INTE konfigurerar systemet korrekt är det möjligt att det INTE fungerar som förväntat. Konfigurationen påverkar följande:

- Programvarans beräkningar
- Vad du kan se på och göra med användargränssnittet

Hur

Du kan konfigurera systemet via användargränssnittet.

- **Första gången – konfigurationsguide.** När du sätter PÅ användargränssnittet för första gången (via enheten) kommer konfigurationsguiden starta och hjälpa dig att konfigurera systemet.
- **Starta om konfigurationsguiden.** Om systemet redan är konfigurerat kan du starta om konfigurationsguiden. Starta om konfigurationsguiden genom att gå till **Installatörsinställningar > Snabbstartsguide**. För att öppna **Installatörsinställningar**, se "[7.1.1 Få åtkomst till de vanligaste kommandon](#)" [24].
- **Efteråt.** Om det är nödvändigt kan du göra ändringar i konfigurationen i menystrukturen eller översiktsinställningarna.



INFORMATION

När konfigurationsguiden är klar kommer användargränssnittet att visa en översiktsskärm och be dig bekräfta. När du bekräftat startas systemet om och startskärmen visas.

Komma åt inställningar – Teckenförklaring för tabeller

Du kan komma åt installatörsinställningarna på två olika sätt. Emellertid är INTE alla inställningar tillgänglig via båda metoderna. Om så är fallet ställs motsvarande kolumn i detta kapitel in på N/A (ej tillämpligt).

Metod	Kolumn i tabeller
Komma åt inställningar via brödsmulor på startskärmen eller i menystrukturen . För att aktivera brödsmulor trycker du på ? -knappen på startskärmen.	# Till exempel: [2.9]
Komma åt inställningar via koden i inställningarna för översiktsfältet .	Kod T.ex.: [C-07]

Se även:

- "[Hur du öppnar installationsinställningarna](#)" [24]
- "[7.5 Menystruktur: översikt över installationsinställningarna](#)" [33]

7.1.1 Få åtkomst till de vanligaste kommandon

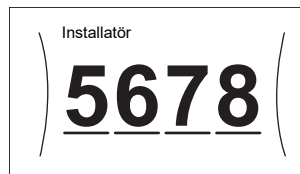
För att ändra användarbehörighetsnivå

Du kan ändra användarbehörighetsnivån på följande sätt:

1	Gå till [B]: Behörighetsnivå.	
2	Ange gällande pinkod för användarbehörighetsnivån.	—
	▪ Bläddra igenom listan med siffror och ändra den valda siffran.	
	▪ Flytta markören från vänster till höger.	
	▪ Bekräfta pinkoden och fortsätt.	

PIN-kod för installatör

PIN-koden för Installatör är **5678**. Nu finns det fler menyposter och installatörsinställningar tillgängliga.



PIN-kod för avancerad användare

PIN-koden för Avancerad slutanvändare är **1234**. Nu visas fler menyposter för användaren.



PIN-kod för användare

PIN-koden för Slut användare är **0000**.



Hur du öppnar installationsinställningarna

- 1 Ställ in användarbehörighetsnivån till Installatör.
- 2 Gå till [9]: Installatörsinställningar.

För att ändra en översiktsinställning

Exempel: Ändra [1-01] från 15 till 20.

De flesta inställningar kan göras i menystrukturen. Om det av någon anledning krävs att en inställning ändras med hjälp av översiktsinställningarna, så kan du komma åt översiktsinställningarna på följande sätt:

1	Ställ in användarbehörighetsnivån till Installatör. Se " För att ändra användarbehörighetsnivå " [24].	—
2	Gå till [9.1]: Installatörsinställningar > Översiktsinställningar.	

3	Vrid på det vänstra vredet för att välja den första delen av inställningen, och bekräfta genom att trycka in vredet.																					
	<table border="1"> <tr><td></td><td>00</td><td>05</td><td>0A</td></tr> <tr><td>0</td><td>01</td><td>06</td><td>0B</td></tr> <tr><td>1</td><td>02</td><td>07</td><td>0C</td></tr> <tr><td>2</td><td>03</td><td>08</td><td>0D</td></tr> <tr><td>3</td><td>04</td><td>09</td><td>0E</td></tr> </table>		00	05	0A	0	01	06	0B	1	02	07	0C	2	03	08	0D	3	04	09	0E	
	00	05	0A																			
0	01	06	0B																			
1	02	07	0C																			
2	03	08	0D																			
3	04	09	0E																			
4	Vrid på det vänstra vredet för att välja den andra delen av inställningen																					
	<table border="1"> <tr><td></td><td>00</td><td>05</td><td>0A</td></tr> <tr><td>01</td><td>15</td><td>06</td><td>0B</td></tr> <tr><td>02</td><td>07</td><td>0C</td><td></td></tr> <tr><td>03</td><td>08</td><td>0D</td><td></td></tr> <tr><td>04</td><td>09</td><td>0E</td><td></td></tr> </table>		00	05	0A	01	15	06	0B	02	07	0C		03	08	0D		04	09	0E		
	00	05	0A																			
01	15	06	0B																			
02	07	0C																				
03	08	0D																				
04	09	0E																				
5	Vrid på det högra vredet för att ändra värdet från 15 till 20.																					
	<table border="1"> <tr><td></td><td>00</td><td>05</td><td>0A</td></tr> <tr><td>01</td><td>20</td><td>06</td><td>0B</td></tr> <tr><td>02</td><td>07</td><td>0C</td><td></td></tr> <tr><td>03</td><td>08</td><td>0D</td><td></td></tr> <tr><td>04</td><td>09</td><td>0E</td><td></td></tr> </table>		00	05	0A	01	20	06	0B	02	07	0C		03	08	0D		04	09	0E		
	00	05	0A																			
01	20	06	0B																			
02	07	0C																				
03	08	0D																				
04	09	0E																				
6	Tryck på det vänstra vredet för att bekräfta den nya inställningen.																					
7	Tryck på den mellersta knappen för att gå tillbaka till startskärmen.																					

**INFORMATION**

När du ändrar översiktsinställningarna och går tillbaka till startskärmen kommer användargränssnittet att visa en popup-skärm som ber dig starta om systemet.

När du bekräftat startas systemet om och de senaste ändringarna tillämpas.

7.2 Konfigurationsguiden

När systemet slås PÅ för första gången kommer användargränssnittet att starta en konfigurationsguide. Använd denna guide för att ställa in de viktigaste inledande inställningarna för att enhetens drift ska gå rätt till. Du kan i efterhand konfigurera fler inställningar vid behov. Du kan ändra alla dessa inställningar via menystrukturen.

Skyddsfunktioner

Enheten är utrustad med följande skyddsfunktioner:

- Rumsfrostskyddsmedel [2-06]
- Tankdesinficering [2-01]

Enheten kör automatiskt dessa skyddsfunktioner vid behov. Vid installation eller service är detta beteende oönskat. Därför går det att avaktivera skyddsfunktionerna. Mer information finns i installatörens referenshandbok, kapitlet Konfiguration.

7.2.1 Konfigurationsguiden: Språk

#	Kod	Beskrivning
[7.1]	Ej tillämpligt	Språk

7.2.2 Konfigurationsguiden: Tid och datum

#	Kod	Beskrivning
[7.2]	Ej tillämpligt	Ställ in lokal tid och datum

**INFORMATION**

Sommartid är inställt som standard och klockans format är inställt på 24 timmar. Om du vill ändra dessa inställningar kan du göra det i menystrukturen (Användarinställningar > Tid/datum) så fort enheten startat upp (initierats).

7.2.3 Konfigurationsguiden: System

Typ av inomhusenhet

Typen av inomhusenhet visas, men kan inte anpassas.

Elpatronstyp

Reservvärmaren är anpassad för att kunna anslutas till de vanligaste europeiska elnäten. Typen av reservvärmare måste ställas in i användargränssnittet. För enheter med inbyggd reservvärmare kan typen av värmare visas, men inte ändras.

#	Kod	Beskrivning
[9.3.1]	[E-03]	<ul style="list-style-type: none"> • 2: 3V • 3: 6V • 4: 9W

Varmvatten

Följande inställning bestämmer om systemet kan bereda varmvatten eller inte, samt vilken tank som används. Inställningen är skrivskyddad.

#	Kod	Beskrivning
[9.2.1]	[E-05] ^(a) [E-06] ^(a) [E-07] ^(a)	<ul style="list-style-type: none"> • Inbyggd Reservvärmaren kommer också att användas vid varmvattenberedning.

- ^(a) Använd menystrukturen i stället för översiktsinställningarna. Menystruktursinställning [9.2.1] ersätter följande 3 översiktsinställningar:
- [E-05]: Kan systemet bereda varmvatten?
 - [E-06]: Är en varmvattenberedare installerad i systemet?
 - [E-07]: Vilken sorts varmvattenberedare är installerad?

Nöddrift

Om värmepumpen slutar fungera kan reservvärmaren arbeta som en nödvärmare. Den tar då över värmelasten antingen automatiskt eller genom manuell interaktion.

- När Nöddrift är inställd på Automatisk och värmepumpen slutar fungera, kommer reservvärmaren automatiskt att ta över varmvattenberedning och rumsuppvärmning.
- När Nöddrift är inställd på Manuell och värmepumpen slutar fungera, stoppas varmvattenberedning och rumsuppvärmning.

Gå till huvudmenyskärmen Larm och bekräfta om reservvärmaren ska ta över värmelasten eller ej, för manuell driftsättning via användargränssnittet.

- Alternativt när Nöddrift är inställt på:
 - Reducerad framledning/VVB på, reducerad rumsuppvärmning men varmvatten fortfarande tillgängligt.
 - Reducerad framledning/VVB av, reducerad rumsuppvärmning och varmvatten är INTE tillgängligt.
 - Framledning normal/VVB av, normal rumsuppvärmning sker men varmvatten är INTE tillgängligt.

Ungefär som i läget Manuell kan enheten köra den fulla lasten med reservvärmaren om det aktiveras av användaren via huvudmenyskärmen Larm.

Vi rekommenderar att Nöddrift ställs in på Reducerad framledning/VVB av om huset lämnas oövervakat under längre perioder och för att hålla energiförbrukningen låg.

7 Konfiguration

#	Kod	Beskrivning
[9.5.1]	[4-06]	<ul style="list-style-type: none"> 0: Manuell 1: Automatisk 2: Reducerad framledning/VVB på 3: Reducerad framledning/VVB av 4: Framledning normal/VVB av



INFORMATION

Inställningen för den automatiska nöddriften kan endast ställas in i menystrukturen på användargränssnittet.



INFORMATION

Om en värmepump slutar fungera och Nöddrift är inställt på Manuell, kommer rumsfrostskyddet, flytspackeltorken och frostskyddet för vattenledningar att förbli aktiva även om användaren INTE bekräftar nöddrift.

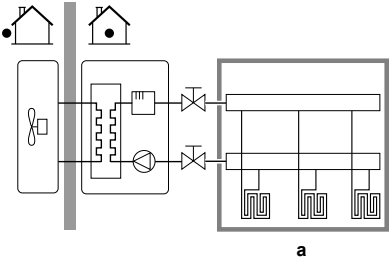
Antal klimat

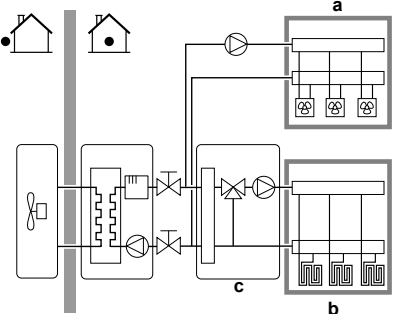
Systemet kan tillföra framledningsvatten till högst 2 framledningstemperaturområden. Antalet framledningstemperaturområden ska anges under konfigurationen.



INFORMATION

Blandningsstation. Om systemets layout innehåller 2 framledningstemperaturzon måste du installera en blandningsstation framför huvudområdet.

#	Kod	Beskrivning
[4.4]	[7-02]	<ul style="list-style-type: none"> 0: En klimatzon <p>Endast en temperaturzon för framledningsvattnet.</p>  <p>a Framledningstemperaturens huvudzon</p>

#	Kod	Beskrivning
[4.4]	[7-02]	<ul style="list-style-type: none"> 1: Två klimatzoner <p>Två zoner för framledningstemperatur. Framledningstvåttens temperaturzon består av högre belastade värmegivare och en blandningsstation för att uppnå den önskade framledningstemperaturen. Vid uppvärmning:</p>  <p>a Framledningstemperaturens extrazon: Högsta temperatur b Framledningstemperaturens huvudzon: Lägsta temperatur c Blandningsstation</p>



OBS!

Om systemet INTE konfigureras på följande sätt kan värmegivarna skadas. Om det finns 2 zoner är det viktigt, vid uppvärmning, att:

- zonen med den lägsta vattentemperaturen konfigureras som huvudzon och
- zonen med den högsta vattentemperaturen konfigureras som extrazon.



OBS!

Om det finns 2 zoner och givarna är felaktigt konfigurerade kan vatten med hög temperatur skickas mot en lågtemperaturlig givare (golvvärme). För att undvika det:

- Installera en aquastat/termostatventil för att undvika för höga temperaturer mot en lågtemperaturlig givare.
- Se till att du ställer in typen av givare för huvudzonen [2.7] och extrazonen [3.7] korrekt i enlighet med den anslutna givaren.



OBS!

En shuntventil för differentialtryck kan integreras i systemet. Tänk på att den här ventilen kanske inte visas på bilderna.

7.2.4 Konfigurationsguiden: Reservvärmare

Reservvärmaren är anpassad för att kunna anslutas till de vanligaste europeiska elnäten. Om det finns en reservvärmare tillgänglig måste spänning, konfiguration och kapacitet ställas in i användargränssnittet.

Kapaciteten för reservvärmarens olika steg måste ställas in för att energimätningen och/eller energiförbrukningskontrollen ska fungera ordentligt. Du kan ställa in den exakta värmekapaciteten vid mätning av resistansvärdet för varje elpatron, vilket kommer att resultera i mer korrekt energidata.

Elpatronstyp

Reservvärmaren är anpassad för att kunna anslutas till de vanligaste europeiska elnäten. Typen av reservvärmare måste ställas in i användargränssnittet. För enheter med inbyggd reservvärmare kan typen av värmare visas, men inte ändras.

#	Kod	Beskrivning
[9.3.1]	[E-03]	<ul style="list-style-type: none"> 2: 3V 3: 6V 4: 9W

Spänning

- För en 3V-modell är detta fastslaget till 230 V, 1 fas.
- För en 6V-modell kan detta ställas in på:
 - 230 V, 1 fas
 - 230 V, 3 fas
- För en 9W-modell är detta fastslaget till 400 V, 3 fas.

#	Kod	Beskrivning
[9.3.2]	[5-0D]	<ul style="list-style-type: none"> 0: 230 V, 1 fas 1: 230 V, 3 fas 2: 400 V, 3 fas

Konfiguration

Reservvärmaren kan konfigureras på olika sätt. Du kan välja att ha en reservvärmare med endast 1 steg eller en reservvärmare med 2 steg. Om du använder 2 steg beror kapaciteten för det andra steget på denna inställning. Du kan också välja att få en högre kapacitet på det andra steget vid nödfall.

#	Kod	Beskrivning
[9.3.3]	[4-0A]	<ul style="list-style-type: none"> 0: Relä 1 1: Relä 1/Relä 1+2^(a) 2: Relä 1/Relä 2^(a) 3: Relä 1/Relä 2 Nöddrift Relä 1+2^(a)

(a) Inte tillgängligt för 3V-modeller.



INFORMATION

Inställningarna [9.3.3] och [9.3.5] är sammankopplade. Om du ändrar en inställning påverkar det den andra. När du ändrar den ena ska du kontrollera att den andra fortfarande är korrekt.



INFORMATION

Vid normal drift är kapaciteten för reservvärmarens andra steg vid nominell spänning lika med [6-03]+[6-04].



INFORMATION

Om [4-0A]=3 och nödläget är aktiverat är reservvärmarens effektförbrukning maximal och lika med 2×[6-03]+[6-04].



INFORMATION

Endast för system med inbyggd varmvattenberedartank: om lagringstemperaturens börvärde är högre än 50°C rekommenderar INTE Daikin att du inaktiverar reservvärmarens andra steg, eftersom det kommer att ha stor inverkan på tiden som behövs för enheten att värma upp varmvattenberedartanken.

Kapacitet steg 1

#	Kod	Beskrivning
[9.3.4]	[6-03]	<ul style="list-style-type: none"> Kapaciteten för reservvärmarens första steg vid nominell spänning.

Ytterligare kapacitet steg 2

#	Kod	Beskrivning
[9.3.5]	[6-04]	<ul style="list-style-type: none"> Kapaciteten skiljer sig mellan det andra och första steget för reservvärmaren med nominell spänning. Nominellt värde beror på reservvärmarens konfiguration.

7.2.5 Konfigurationsguiden: Huvudzon

De viktigaste inställningarna för utvattnets huvudzon kan göras här.

Typ av värmeavgivare

Uppvärmning och nedkylning av huvudzonen kan ta längre tid. Detta beror på:

- Systemets vattenvolym
- Huvudzonens värmegivare

Inställningen Typ av värmeavgivare kan kompensera för ett långsamt eller snabbt uppvärmnings-/kylningsystem under uppvärmnings-/kylningscykeln. Vid rumstermostatstyrning kommer Typ av värmeavgivare att påverka den maximala moduleringen av den önskade framledningstemperaturen och möjligheten för användning av den automatiska växlingsfunktionen för uppvärmning/kylning baserat på inomhustemperaturen.

Därför är det viktigt att ställa in Typ av värmeavgivare på rätt sätt och i enlighet med systemets layout. Target delta T för huvudzonen är beroende av denna inställning.

#	Kod	Beskrivning
[2.7]	[2-0C]	<ul style="list-style-type: none"> 0: Golvvärme 1: Fläktkonvektor 2: Radiator

Givartypens inställning inverkar på rumsuppvärmningens börvärdesintervall samt target delta T vid uppvärmning på följande sätt:

Beskrivning	Inställningsintervall för rumsuppvärmning	Target delta T vid uppvärmning
0: Golvvärme	Maximalt 55°C	Variabelt
1: Fläktkonvektor	Maximalt 55°C	Variabelt
2: Radiator	Maximalt 65°C	Fast 10°C



OBS!

Genomsnittlig givartemperatur = framledningstemperaturen – (delta T)/2

Det betyder att för samma inställningsläge för framledningstemperatur är den genomsnittliga givartemperaturen för elementen lägre än temperaturen för golvvärmen på grund av ett större värde för delta T.

Exempel för radiatorer: 40–10/2=35°C

Exempel för golvvärme: 40–5/2=37,5°C

Det kan kompenseras genom att:

- Öka de önskade, väderberoende kurvornas temperaturer [2.5].
- Aktivera modulering av framledningstvattentemperatur och öka den maximala moduleringen [2.C].

Styrlogik

Ange hur enhetens drift styrs.

7 Konfiguration

Styrning	Med den här styrningen...
Framledningstemperatur	Enhetens drift i enlighet med framledningstemperaturen, oavsett vad den faktiska rumstemperaturen och/eller rummets uppvärmnings- eller kylningsbehov är.
Rumstermostat	Enhetens drift bestäms av den externa termostaten eller liknande (t.ex. värmepumpskonvektorn).
Rumsgivare	Enhetens drift bestäms baserat på omgivningstemperaturen som efterfrågas av dedikerat komfortgränssnitt (BRC1HHDA används som rumstermostat).

#	Kod	Beskrivning
[2.9]	[C-07]	<ul style="list-style-type: none"> 0: Framledningstemperatur 1: Rumstermostat 2: Rumsgivare

Temperaturkontroll

Definiera börvärdesläget:

- Fast: den önskade framledningstemperaturen beror inte på omgivningstemperaturen utomhus.
- I väderberoende uppvärmning, fast kylning-läge gäller följande för önskad framledningstemperatur:
 - påverkas av den utomhustemperatur som används vid uppvärmning
 - påverkas INTE av den utomhustemperatur som används vid kylning
- I väderberoende-läge beror den önskade framledningstemperaturen på utomhustemperaturen.

#	Kod	Beskrivning
[2.4]	Ej tillämpligt	Temperaturkontroll: <ul style="list-style-type: none"> Fast Väderberoende uppvärmning, fast kylning Väderberoende

När väderberoende drift är aktiv resulterar låga utomhustemperaturer i varmare vatten och tvärtom. Under väderberoende drift kan användaren växla vattentemperaturen uppåt eller nedåt med som mest 10°C.

Scheman

Anger om den önskade framledningstemperaturer ligger enligt schema eller inte. Framledningstemperaturens inställningsläge [2.4] påverkar på följande sätt:

- I Fast-läge för framledningstemperaturens inställningsläge består de schemalagda åtgärderna av önskade framledningstemperaturer, antingen förinställda eller anpassade.
- I väderberoende-läge för framledningstemperaturens inställningsläge består de schemalagda åtgärderna av önskade växlingar, antingen förinställda eller anpassade.

#	Kod	Beskrivning
[2.1]	Ej tillämpligt	<ul style="list-style-type: none"> 0: Nej 1: Ja

7.2.6 Konfigurationsguiden: Extrazon

De viktigaste inställningarna för utvattnets extrazon kan göras här.

Typ av värmeavgivare

Mer information om den här funktionen finns under ["7.2.5 Konfigurationsguiden: Huvudzon"](#) [27].

#	Kod	Beskrivning
[3.7]	[2-0D]	<ul style="list-style-type: none"> 0: Golvvärme 1: Fläktkonvektor 2: Radiator

Styrlogik

Styrningstypen visas här, men kan inte justeras. Den fastställs av huvudzonens typ av styrning. Mer information om den här funktionen finns under ["7.2.5 Konfigurationsguiden: Huvudzon"](#) [27].

#	Kod	Beskrivning
[3.9]	Ej tillämpligt	<ul style="list-style-type: none"> 0: Framledningstemperatur om huvudzonens typ av styrning är Framledningstemperatur. 1: Rumstermostat om huvudzonens typ av styrning är Rumstermostat eller Rumsgivare.

Temperaturkontroll

Mer information om den här funktionen finns under ["7.2.5 Konfigurationsguiden: Huvudzon"](#) [27].

#	Kod	Beskrivning
[3.4]	Ej tillämpligt	<ul style="list-style-type: none"> 0: Fast 1: Väderberoende uppvärmning, fast kylning 2: Väderberoende

Om du väljer Väderberoende uppvärmning, fast kylning eller Väderberoende kommer nästa skärm att vara den detaljerade skärmen med väderberoende kurvor. Se även ["7.3 Väderberoende kurva"](#) [29].

Scheman

Anger om den önskade framledningstemperaturer ligger enligt schema eller inte. Se även ["7.2.5 Konfigurationsguiden: Huvudzon"](#) [27].

#	Kod	Beskrivning
[3.1]	Ej tillämpligt	<ul style="list-style-type: none"> 0: Nej 1: Ja

7.2.7 Konfigurationsguiden: Tank

Uppvärmningslogik

Varmvattnet kan förberedas på 3 olika sätt. De skiljer sig från varandra beroende på hur den önskade temperaturen för varmvattenberedaren har ställts in och hur enheten fungerar baserat på detta.

#	Kod	Beskrivning
[5.6]	[6-0D]	Uppvärmningslogik: <ul style="list-style-type: none"> 0: End. återvärm.: Endast återuppvärmning tillåts. 1: Schema + återvärmning: Varmvattenberedarens tank värms upp enligt ett schema och mellan de schemalagda uppvärmningscyklerna tillåts återuppvärmning. 2: Endast schema: Varmvattenberedaren kan ENDAST värmas upp via ett schema.

Se bruksanvisningen för ytterligare information.

Inställningar för endast återuppvärmningsläget

I endast återuppvärmningsläget kan tankens börvärde ställas in i användargränssnittet. Maximalt tillåten temperatur fastställs via följande inställningar:

#	Kod	Beskrivning
[5.8]	[6-0E]	Högsta varmvattentemperatur: Den maximala temperaturen som användare kan välja för varmvattnet. Du kan använda denna inställning för att begränsa temperaturen hos varmvattenkranarna. Den maximala temperaturen kan INTE tillämpas under desinfektion. Se desinfektion.

Ställa in värmepumpens PÅ-hysteres:

#	Kod	Beskrivning
[5.9]	[6-00]	Värmepumpens PÅ-hysteres • 2°C~40°C

Inställningar för endast programläge och program- + återuppvärmningsläge

Temperatur komfortlagring

Gäller endast om varmvattenberedning är Endast schema eller Schema + återvärmning. Vid programmering av schemat kan du ha nytta av börvärde komfort som ett förinställt värde. När du sedan vill ändra lagringsbörvärdet behöver du endast göra det på ett ställe.

Tanken värms upp tills **komforttemperaturen för lagring** har uppnåtts. Det är den högre önskade temperaturen när en åtgärd för lagringskomfort finns schemalagd.

Dessutom kan ett lagringsstopp programmeras. Denna funktion stoppar uppvärmningen i varmvattenberedaren även om börvärdet INTE har uppnåtts. Programmera endast ett lagringsstopp när uppvärmning i varmvattenberedaren absolut inte är önskad.

#	Kod	Beskrivning
[5.2]	[6-0A]	Temperatur komfortlagring: • 30°C~[6-0E]°C

Temperatur ekonomilagring

Den **ekonomiska lagringstemperaturen** bestämmer den lägre önskade tanktemperaturen. Det är den önskade temperaturen om en ekonomisk lagringsåtgärd har schemalagts (helst under dagen).

#	Kod	Beskrivning
[5.3]	[6-0B]	Temperatur ekonomilagring: • 30°C~min(50,[6-0E])°C

Temperatur återvärmning

Önskad återuppvärmningstemperatur för tanken, använt:

- i Schema + återvärmning-läget, under återuppvärmningsläget: lägsta garanterade tanktemperatur ställs in av Temperatur återvärmning minus hysteresis för återuppvärmning. Om tanktemperaturen sjunker under detta värde kommer varmvattenberedaren att värmas upp.
- under komfortabel lagring prioriteras varmvattenberedning. Varmvattenberedningen och rumsuppvärmningen/-kylningen utförs i sekvens temperaturen i tanken stiger över detta värde.

#	Kod	Beskrivning
[5.4]	[6-0C]	Temperatur återvärmning: • 30°C~min(50,[6-0E])°C

Hysteres (hysteresis för återuppvärmning)

Gäller när varmvattenberedning är schemalagd+återuppvärmning. När tanktemperaturen sjunker under återuppvärmningstemperaturen minus temperaturen för återuppvärmningshysteres värms tanken upp till återuppvärmningstemperaturen.

#	Kod	Beskrivning
[5.A]	[6-08]	Hysteres för återuppvärmning • 2°C~20°C

7.3 Väderberoende kurva

7.3.1 Vad är en väderberoende kurva?

Väderberoende drift

Enhetens drift är "väderberoende" om önskad framledningstemperatur eller tanktemperatur fastställs automatiskt av utomhustemperaturen. Den är därför ansluten till en temperaturgivare på byggnadens norra vägg. Om utomhustemperaturen sjunker eller stiger kompenserar enheten för det omedelbart. Därmed behöver enheten inte invänta feedback från termostaten för att höja eller sänka temperaturen i framledningsvattnet eller tanken. Eftersom den reagerar snabbare förhindras stora höjningar och sänkningar av inomhustemperaturen och vattentemperaturen vid upptappingsställen.

Fördel

Väderberoende drift minskar energiförbrukningen.

Väderberoende kurva

För att kunna kompensera för temperaturskillnader förlitar sig enheten på dess väderberoende kurva. Kurvan definierar hur hög temperaturen i tanken eller framledningsvattnet måste vara vid olika utomhustemperaturer. Eftersom kurvans lutning beror på lokala förhållanden såsom klimat och byggnadens isolering kan kurvan justeras av en installatör eller av användaren.

Typer av väderberoende kurva

Det finns 2 typer av väderberoende kurvor:

- 2-punktskurva
- Lutningskalibrerad kurva

Vilken typ av kurva du använder för att göra justeringar beror på vad du själv föredrar. Se "[7.3.4 Använda väderberoende kurvor](#)" [30].

Tillgänglighet

Den väderberoende kurvan är inte tillgänglig för:

- Huvudzon – uppvärmning
- Huvudzon – kylning
- Extrazon – uppvärmning
- Extrazon – kylning
- Tank (endast tillgänglig för installatörer)



INFORMATION

För väderberoende drift ska du konfigurera börvärdet för huvudzonen, extrazonen eller tanken på rätt sätt. Se "[7.3.4 Använda väderberoende kurvor](#)" [30].

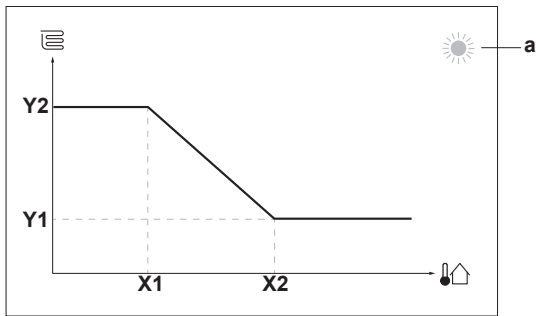
7.3.2 2-punktskurva

Definiera den väderberoende kurvan med dessa två inställningar:

- Inställning (X1, Y2)
- Inställning (X2, Y1)

7 Konfiguration

Exempel



Artikel	Beskrivning
a	Vald väderberoende zon: <ul style="list-style-type: none"> ☀️: Uppvärmning av huvudzon eller extrazon ❄️: Kylning av huvudzon eller extrazon 🔧: Varmvattenberedare
X1, X2	Exempel på utomhustemperatur
Y1, Y2	Exempel på önskad tanktemperatur eller framledningstemperatur. Ikonen som visas här motsvarar värmegivaren för den zonen: <ul style="list-style-type: none"> 🔥: Golvvärme 🌀: Fläktkonvektor 🔱: Radiator 🛁: Varmvattenberedarens tank

Möjliga åtgärder på den här skärmen	
🔍	Gå igenom temperaturerna.
🔧	Ändra temperaturen.
🔍	Gå till nästa temperatur.
🔧	Bekräfta ändringar och fortsätt.

7.3.3 Lutningskalibrerad kurva

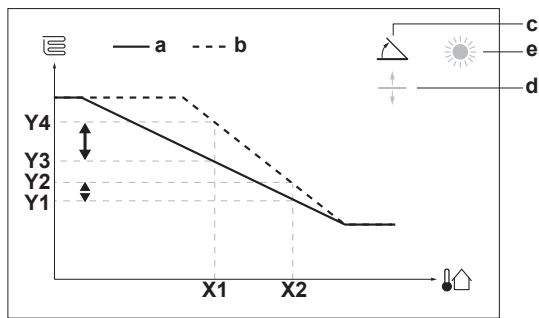
Lutning och offset

Definiera den väderberoende kurvan genom lutning och offset:

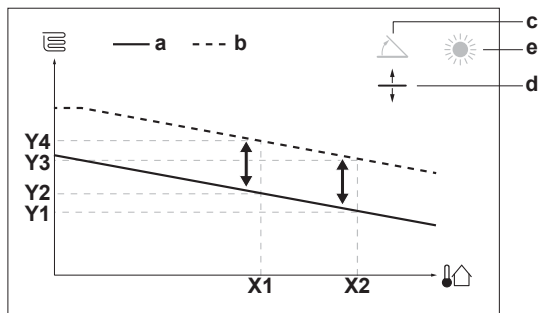
- Ändra **lutningen** för att höja eller sänka temperaturen på framledningstvattnet för att uppnå olika omgivningstemperaturer. Om t.ex. framledningstvattentemperaturen vanligtvis är lagom men för kall vid låga omgivningstemperaturer, höjer du lutningen så att framledningstvattentemperaturen värms upp mer vid lägre omgivningstemperaturer.
- Ändra **offset** för att höja eller sänka temperaturen på framledningstvattnet för att uppnå olika omgivningstemperaturer. Om t.ex. framledningstvattentemperaturen alltid är lite för kall vid olika omgivningstemperaturer, växlar du upp offset för att på samma sätt höja framledningstvattentemperaturen för alla omgivningstemperaturer.

Exempel

Väderberoende kurva när lutning är vald:



Väderberoende kurva när offset är vald:



Artikel	Beskrivning
a	Väderberoende kurva före ändringar.
b	Väderberoende kurva efter ändringar (som exempel): <ul style="list-style-type: none"> När lutningen ändras är den nya temperatur som föredras vid X1 ojämnt högre än den temperatur som föredras vid X2. När offset ändras är den nya temperatur som föredras vid X1 jämnt högre än den temperatur som föredras vid X2.
c	Lutning
d	Offset
e	Vald väderberoende zon: <ul style="list-style-type: none"> ☀️: Uppvärmning av huvudzon eller extrazon ❄️: Kylning av huvudzon eller extrazon 🔧: Varmvattenberedare
X1, X2	Exempel på utomhustemperatur
Y1, Y2, Y3, Y4	Exempel på önskad tanktemperatur eller framledningstemperatur. Ikonen som visas här motsvarar värmegivaren för den zonen: <ul style="list-style-type: none"> 🔥: Golvvärme 🌀: Fläktkonvektor 🔱: Radiator 🛁: Varmvattenberedarens tank

Möjliga åtgärder på den här skärmen	
🔍	Välj lutning eller offset.
🔧	Höj eller sänk lutning/offset.
🔍	När lutning är vald: ställ in lutning och gå till offset. När offset är vald: ställ in offset.
🔧	Bekräfta ändringar och återgå till undermenyn.

7.3.4 Använda väderberoende kurvor

Ställ in väderberoende kurvor enligt följande:

Definiera börvärdesläget

För att använda den väderberoende kurvan måste du definiera aktuellt börvärdesläge:

Gå till börvärdesläget ...	Ställ in börvärdesläget som ...
Huvudzon – uppvärmning	
[2.4] Klimat 1 > Temperaturkontroll	Väderberoende uppvärmning, fast kylning ELLER Väderberoende
Huvudzon – kylning	
[2.4] Klimat 1 > Temperaturkontroll	Väderberoende
Extrazon – uppvärmning	
[3.4] Klimat 2 > Temperaturkontroll	Väderberoende uppvärmning, fast kylning ELLER Väderberoende
Extrazon – kylning	
[3.4] Klimat 2 > Temperaturkontroll	Väderberoende
Tank	
[5.B] Varmvattenberedare > Temperaturkontroll	Begränsning: Endast tillgänglig för installatörer. Väderberoende

Ändra typ av väderberoende kurva

För att ändra typ för alla zoner (primär + extra) och för tanken går du in på [2.E] Klimat 1 > Kurvtyp väderberoende drift.

Det är även möjligt att visa vilken typ som är vald via:

- [3.C] Klimat 2 > Kurvtyp väderberoende drift
- [5.E] Varmvattenberedare > Kurvtyp väderberoende drift

Begränsning: Endast tillgänglig för installatörer.

Ändra väderberoende kurva

Zon	Gå till ...
Huvudzon – uppvärmning	[2.5] Klimat 1 > Kurva för väderberoende uppvärmning
Huvudzon – kylning	[2.6] Klimat 1 > Kurva för väderberoende kylning
Extrazon – uppvärmning	[3.5] Klimat 2 > Kurva för väderberoende uppvärmning
Extrazon – kylning	[3.6] Klimat 2 > Kurva för väderberoende kylning
Tank	Begränsning: Endast tillgänglig för installatörer. [5.C] Varmvattenberedare > Väderberoende kurva



INFORMATION

Högsta och lägsta inställningar

Du kan inte ställa in kurvan med temperaturer som är högre eller lägre än de angivna högsta och lägsta inställningarna för den zonen eller för tanken. När den högsta eller lägsta inställningen når planar kurvan ut.

Finjustera den väderberoende kurvan: lutningskalibrerad kurva

I följande tabell beskrivs hur du finjusterar den väderberoende kurvan för en zon eller tank:

Du tycker att det är ...		Finjustera med lutning och offset:	
Vid vanliga utomhustemperaturer ...	Vid kalla utomhustemperaturer ...	Lutning	Offset
OK	Kall	↑	—

Du tycker att det är ...		Finjustera med lutning och offset:	
Vid vanliga utomhustemperaturer ...	Vid kalla utomhustemperaturer ...	Lutning	Offset
OK	Varm	↓	—
Kall	OK	↓	↑
Kall	Kall	—	↑
Kall	Varm	↓	↑
Varm	OK	↑	↓
Varm	Kall	↑	↓
Varm	Varm	—	↓

Finjustera den väderberoende kurvan: 2-punktskurva

I följande tabell beskrivs hur du finjusterar den väderberoende kurvan för en zon eller tank:

Du tycker att det är ...		Finjustera med inställningar:			
Vid vanliga utomhustemperaturer ...	Vid kalla utomhustemperaturer ...	Y2 ^(a)	Y1 ^(a)	X1 ^(a)	X2 ^(a)
OK	Kall	↑	—	↑	—
OK	Varm	↓	—	↓	—
Kall	OK	—	↑	—	↑
Kall	Kall	↑	↑	↑	↑
Kall	Varm	↓	↑	↓	↑
Varm	OK	—	↓	—	↓
Varm	Kall	↑	↓	↑	↓
Varm	Varm	↓	↓	↓	↓

^(a) Se "7.3.2 2-punktskurva" [29].

7.4 Inställningsmeny

Du kan göra ytterligare inställningar i huvudmenyn och undermenyerna. De allra viktigaste inställningarna visas här.

7.4.1 Huvudzon

Ext. termostattyp

Gäller endast vid styrning med extern rumstermostat.



OBS!

Om en extern rumstermostat används kommer den externa rumstermostaten att styra frysskyddet i rummet. Frysskydd i rummet är däremot bara möjligt om [C.2] Rumsdrift=På.

#	Kod	Beskrivning
[2.A]	[C-05]	Extern rumstermostat för huvudzonen: <ul style="list-style-type: none"> ▪ 1: 1 kontakt: Den externa rumstermostat som används kan endast skicka termoläget PÅ/AV. Det finns ingen skillnad mellan uppvärmnings- eller kylningsbehovet. ▪ 2: 2 kontakter: Den externa rumstermostat som används kan skicka ett separat termoläge PÅ/AV för uppvärmning/kylning.

7 Konfiguration

7.4.2 Extrazon

Ext. termostattyp

Gäller endast vid styrning med extern rumstermostat. Mer information om den här funktionen finns under "[7.4.1 Huvudzon](#)" [31].

#	Kod	Beskrivning
[3.A]	[C-06]	Extern rumstermostat för extrazonen: <ul style="list-style-type: none">▪ 1: 1 kontakt▪ 2: 2 kontakter

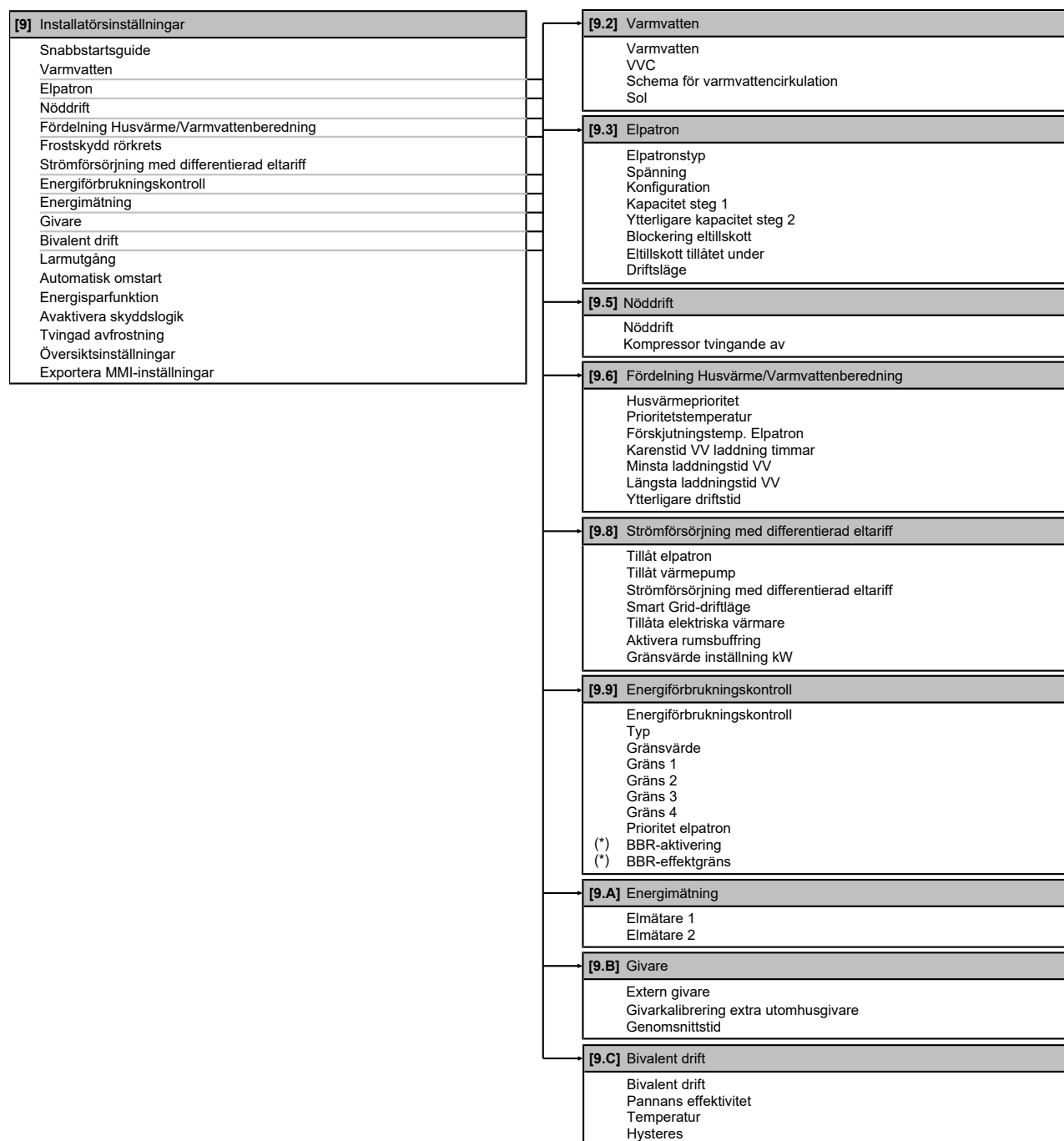
7.4.3 Information

Tel.nr. återförsäljare

Installatören kan fylla i sitt kontaktnummer här.

#	Kod	Beskrivning
[8.3]	Ej tillämpligt	Telefonnummer som användare kan ringa vid problem.

7.5 Menystruktur: översikt över installationsinställningarna



(*) Endast tillämpligt på svenska språket.



INFORMATION

Inställningar för solvärmepaket gäller INTE för denna enhet. Inställningar skall INTE användas eller ändras.



INFORMATION

Inställningarna kommer att vara synliga/dolda beroende på de valda installatörsinställningarna och typen av enhet.

8 Driftsättning

8 Driftsättning



OBS!

Allmän checklista för driftsättning. Utöver underhållsinstruktionerna i det här kapitlet finns även en allmän checklista för driftsättning på Daikin Business Portal (inloggning krävs).

Den allmänna checklisten för driftsättning kompletterar instruktionerna i det här kapitlet och kan användas som riktlinje och rapportmall vid driftsättning och överlämning till användaren.

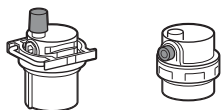


OBS!

Använd ALLTID enheten med termistorer och/eller tryckgivare/kontakter. Det kan ANNARS leda till att kompressorn bränns.



OBS!



Se till att båda luftningsventilerna (en på magnetfiltret och en på reservvärmaren) är öppna.

Alla automatiska luftningsventiler MÅSTE hållas öppna efter driftsättning.



INFORMATION

Skyddsfunktioner – "Installer-on-site-läget". Programvaran är utrustad med skyddsfunktioner, t.ex. frostskydd. Enheten kör automatiskt dessa funktioner vid behov.

Vid installation eller service är detta beteende önskat. Därför går det att avaktivera skyddsfunktionerna:

- **Vid första uppstart:** Skyddsfunktionerna avaktiveras som standard. Efter 12 timmar aktiveras de automatiskt.
- **Efteråt:** En installatör kan manuellt avaktivera skyddsfunktionerna via inställningen [9.G]: Avaktivera skyddslogik=Ja. När detta jobb är slutfört kan han/hon aktivera skyddsfunktionerna via inställningen [9.G]: Avaktivera skyddslogik=Nej.

Se även "[Skyddsfunktioner](#)" [► 25].

8.1 Checklista före driftsättning

- 1 Efter installation av enheten ska följande punkter kontrolleras.
- 2 Stäng enheten.
- 3 Sätt på enheten.

<input type="checkbox"/>	Läs de kompletta installationsinstruktionerna som beskrivs i Installatörens referensguide .
<input type="checkbox"/>	Inomhusenheten är korrekt monterad.
<input type="checkbox"/>	Utomhusenheten är korrekt monterad.

<input type="checkbox"/>	Den efterföljande kabeldragningen har utförts i enlighet med detta dokument och gällande bestämmelser: <ul style="list-style-type: none">▪ Mellan den lokala matningspanelen och utomhusenheten▪ Mellan inomhusenheten och utomhusenheten▪ Mellan den lokala strömförsörjningspanelen och inomhusenheten▪ Mellan inomhusenheten och ventilerna (om tillgängligt)▪ Mellan inomhusenheten och rumstermostaten (om tillgängligt)
<input type="checkbox"/>	Systemet är ordentligt jordat och jordkontaktarna är ordentligt åtdragna.
<input type="checkbox"/>	Säkringarna eller lokalt installerade skyddsanordningar är installerade i enlighet med detta dokument och har INTE förbikopplats.
<input type="checkbox"/>	Strömförsörjningsspänningen överensstämmer med spänningen på enhetens identifikationsetikett.
<input type="checkbox"/>	Det finns INGA lösa anslutningar eller skadade elektriska komponenter i kopplingsboxen.
<input type="checkbox"/>	Det finns INGA skadade komponenter eller klämda rör inne i inomhus- och utomhusenheterna.
<input type="checkbox"/>	Reservvärmarens kretsbrytare F1B (anskaffas lokalt) är PÅ.
<input type="checkbox"/>	Det finns INGA köldmedieläckor .
<input type="checkbox"/>	Köldmedierören (gas och vätska) är värmeisolerade.
<input type="checkbox"/>	Korrekta rörstorlekar har installerats och rören är ordentligt isolerade.
<input type="checkbox"/>	Det finns INGA vattenläckor inne i inomhusenheten.
<input type="checkbox"/>	Avstängningsventilerna har installerats korrekt och är helt öppna.
<input type="checkbox"/>	Stoppventilerna (gas och vätska) på utomhusenheten är helt öppna.
<input type="checkbox"/>	Luftningsventilen är öppen (minst 2 varv).
<input type="checkbox"/>	Följande rördragning har utförts i varmvattenberedarens kallvatteninlopp enligt denna dokumentation och tillämplig lagstiftning: <ul style="list-style-type: none">▪ Backventil▪ Tryckreduceringsventil▪ Övertrycksventil (rent vatten släpps ut när den öppnas)▪ Tapplåda▪ Expansionskärl
<input type="checkbox"/>	Övertrycksventilen (rumsuppvärmningskrets) släpper ut vatten när den öppnas. Det MÅSTE rinna ut rent vatten.
<input type="checkbox"/>	Minsta vattenvolym säkerställs under alla förhållanden. Se "Hur du kontrollerar vattenvolymen och flödes hastigheten" i " 5.3 Förbereda vattenrören " [► 11].
<input type="checkbox"/>	Att varmvattenberedaren är fylld med vatten.

8.2 Checklista vid driftsättning

<input type="checkbox"/>	Den minsta flödes hastigheten under drift med reservvärmare/avfrostning säkerställs under alla förhållanden. Se "Hur du kontrollerar vattenvolymen och flödes hastigheten" i " 5.3 Förbereda vattenrören " [► 11].
<input type="checkbox"/>	Hur du utför en luftning .

<input type="checkbox"/>	Utföra en testkörning .
<input type="checkbox"/>	Hur du utför en testkörning av ställdonen .
<input type="checkbox"/>	Funktion för torkning av golvvärmens flytspackel Torkningen av golvvärmens flytspackel startas (vid behov).

8.2.1 Hur du kontrollerar minsta flödes hastighet

1	Kontrollera den hydrauliska konfigurationen för att få reda på vilka rumsuppvärmningsloopar som kan stängas med mekaniska, elektriska eller andra ventiler.	—
2	Stäng alla rumsuppvärmningsloopar som kan stängas.	—
3	Starta testkörning av pump (se "8.2.4 Hur du utför en testkörning av ställdonen" ▶ 35]).	—
4	Läs av flödes hastigheten ^(a) och modifiera inställningen på shuntventilen så att den når minsta erforderliga flödes hastighet+2 l/min.	—

^(a) Under testkörning av pump kan enheten arbeta under dess minsta erforderliga flödes hastighet.

Minsta erforderliga flödes hastighet
12 l/min

8.2.2 Hur du utför en luftning

Villkor: Se till att all drift är inaktiverad. Gå till [C]: Drift och stäng av Rumsdrift och Varmvattenberedare.

1	Ställ in användarbehörighetsnivån till Installatör. Se "För att ändra användarbehörighetsnivå" ▶ 24].	—
2	Gå till [A.3]: Driftsättning > Avluftning.	
3	Välj OK för att bekräfta. Resultat: Luftningen startar. Den slutar automatiskt när luftningscykeln är slutförd. För att stoppa luftningen manuellt:	
1	Gå till Stoppa avluftning.	
2	Välj OK för att bekräfta.	

Lufta värmegivare eller uppsamlare

Vi rekommenderar att luftning sker med enhetens luftningsfunktion (se ovan). Var uppmärksam på följande om luftning sker från värmegivarna eller uppsamlarna:

! VARNING

Lufta värmegivare eller uppsamlare. Innan du luftar värmegivare eller uppsamlare bör du kontrollera om eller visas på användargränssnittets startskärm.

- Om inte kan luftningen påbörjas omedelbart.
- Om det gör det bör du se till att det rum där luftningen ska sker är tillräckligt ventilerat. **Anledning:** Köldmedie kan läcka i vattenkretsen och vidare in i rummet när luftning sker från värmegivare och uppsamlare.

8.2.3 Testköra driften

Villkor: Se till att all drift är inaktiverad. Gå till [C]: Drift och stäng av Rumsdrift och Varmvattenberedare.

1	Ställ in användarbehörighetsnivån till Installatör. Se "För att ändra användarbehörighetsnivå" ▶ 24].	—
2	Gå till [A.1]: Driftsättning > Testkörning enhet.	
3	Välj ett test i listan. Exempel: Uppvärmning.	

4	Välj OK för att bekräfta. Resultat: Testkörningen inleds. Den stoppas automatiskt när den är klar (±30 min). För att stoppa testkörningen manuellt:	
1	I menyn går du till Stoppa testkörning.	
2	Välj OK för att bekräfta.	



INFORMATION

Om utomhustemperaturen ligger utanför driftintervallet kan det hända att enheten INTE fungerar eller INTE levererar den kapacitet som krävs.

Övervaka framledningsvatten och tanktemperaturer

Under testkörningen kan enheten kontrolleras för en korrekt drift genom att kontrollera framledningstemperaturen (uppvärmnings-/ kylningsläge) och tanktemperaturen (varmvattenläget).

För att övervaka temperaturerna:

1	I menyn går du till Givare.	
2	Välj temperaturinformationen.	

8.2.4 Hur du utför en testkörning av ställdonen

Syfte

Utför en testkörning av ställdonen för att bekräfta korrekt drift. När du t.ex. väljer Cirkulationspump, startar en testkörning av pumpen.

Villkor: Se till att all drift är inaktiverad. Gå till [C]: Drift och stäng av Rumsdrift och Varmvattenberedare.

1	Ställ in användarbehörighetsnivån till Installatör. Se "För att ändra användarbehörighetsnivå" ▶ 24].	—
2	Gå till [A.2]: Driftsättning > Handkörning av enheter.	
3	Välj ett test i listan. Exempel: Cirkulationspump.	
4	Välj OK för att bekräfta. Resultat: Testkörningen av ställdonet inleds. Den stoppas automatiskt när den är klar (±30 min). För att stoppa testkörningen manuellt:	
1	I menyn går du till Stoppa testkörning.	
2	Välj OK för att bekräfta.	

Möjliga testdrifter av ställdonen

- Elpatron steg 1-test
- Elpatron steg 2-test
- Cirkulationspump-test



INFORMATION

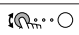

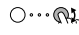


Se till så att systemet är tomt på all luft innan testkörning utförs. Undvik också störningar i vattenkretsen under testkörningen.

- Avstängningsventil-test
- 3-vägs ventil-test (trevägsventil för att växla mellan rumsuppvärmning och tankuppvärmning)
- Bivalent signal-test
- Larmutgång-test
- Kyla/Värme-signal-test
- VVC-test

9 Överlämning till användaren

8.2.5 Hur du utför en torkning av golvvärmens flytspackel

Villkor: Se till att all drift är inaktiverad. Gå till [C]: Drift och stäng av Rumsdrift och Varmvattenberedare.

1	Ställ in användarbehörighetsnivån till Installatör. Se "För att ändra användarbehörighetsnivå" ▶ 24].	—
2	Gå till [A.4]: Driftsättning > Golvtorksfunktion.	
3	Välj ett torkningsprogram: gå till Program och använd skärmen med torkningsprogrammet för flytspackeltork.	
4	Välj OK för att bekräfta. Resultat: Torkningen av flytspackel med golvvärme inleds. Den stoppas automatiskt när den är klar. För att stoppa testkörningen manuellt:	
1	Gå till Stoppa golvtork.	
2	Välj OK för att bekräfta.	



OBS!

För att utföra torkning av flytspackel med golvvärme måste rumsfrostskydd inaktiveras ([2-06]=0). Som standard är den aktiverad ([2-06]=1). Emellertid, på grund av läget "installer-on-site" (se "Driftsättning"), kommer rumsfrostskydd att vara automatiskt inaktiverad under 12 timmar efter första strömpåslag.

Om flytspackeltork fortfarande måste utföras efter de första 12 timmarna från första strömpåslag, avaktivera manuellt rumsfrostskydd genom att ställa [2-06] på "0", och HÅLL det inaktiverat tills dess flytspackeltorken är avslutad. Om detta inte uppmärksammas kan flytspacklet spricka.



OBS!

För att värmen för flytspackeltork ska kunna startas måste följande inställningar vara utförda:

- [4-00]=1
- [C-02]=0
- [D-01]=0
- [4-08]=0
- [4-01]≠1

9 Överlämning till användaren

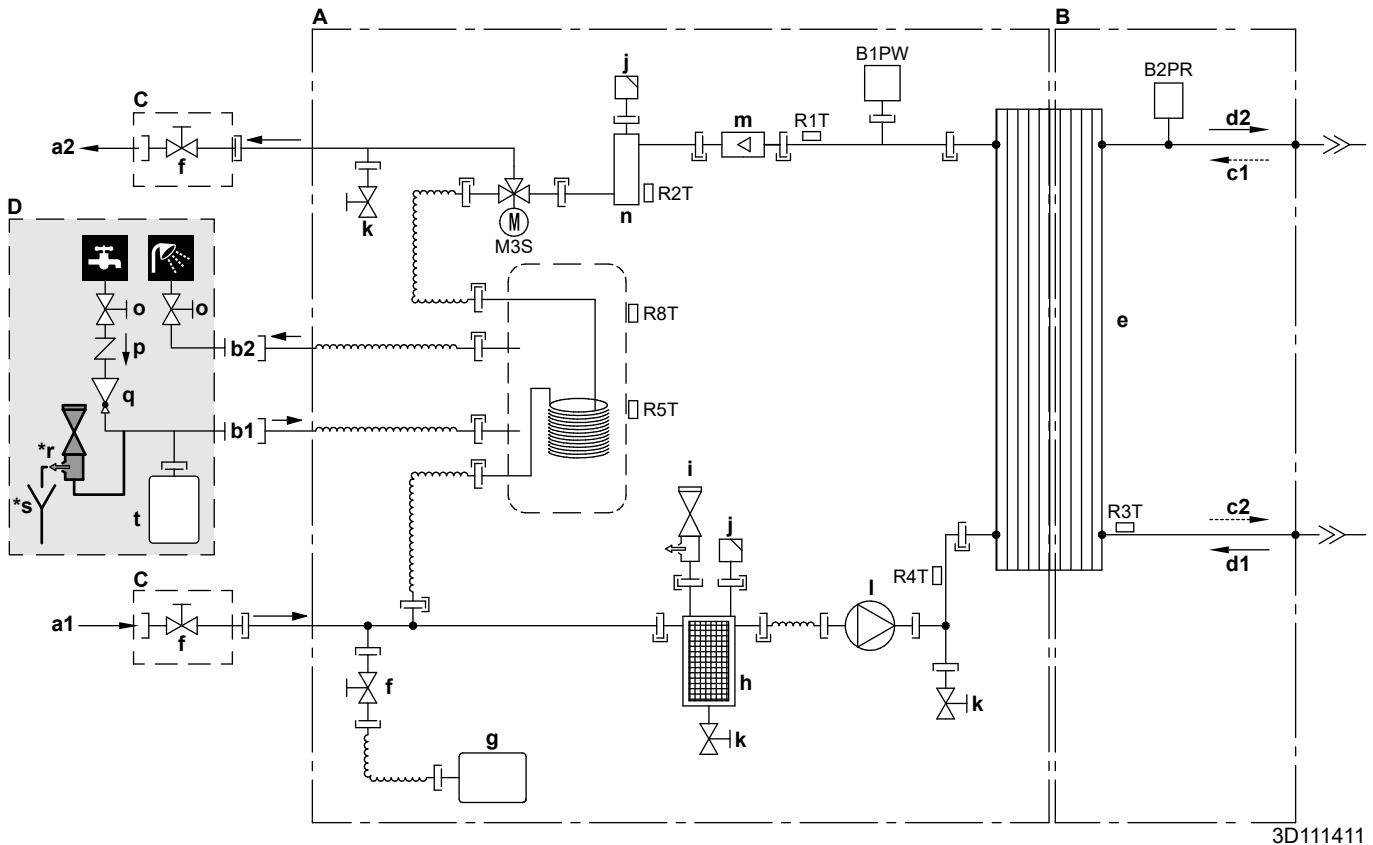
När testkörningen är klar och enheten fungerar korrekt ska du se till att användaren förstår följande:

- Fyll i tabellen för installatörsinställningarna (i användarhandboken) med de aktuella inställningarna.
- Se till att användaren har den tryckta dokumentationen, samt be honom/henne att förvara dem för framtida referensbruk. Informera användaren om att fullständig dokumentation finns på den URL som tidigare nämnts i manualen.
- Förklara för användaren hur systemet används och vad som ska göras om det uppstår något problem.
- Visa användaren vilka underhållsarbeten som måste utföras på enheten.
- Ge användaren energibesparingsråd så som beskrivs i användarhandboken.

10 Tekniska data

En **deluppsättning** av den senaste tekniska datan finns tillgänglig på den regionala webbplatsen för Daikin (allmän tillgång). **Hela uppsättningen** av den senaste tekniska datan finns tillgänglig på Daikin Business Portal (autentisering krävs).

10.1 Rördragningschema: inomhusenheten



3D111411

- A** Vattensidan
B Köldmediesida
C Lokalt anskaffade (levereras med enheten)
D Lokalt anskaffad
a1 Rumsuppvärmningsvatten IN
a2 Rumsuppvärmningsvatten UT
b1 Varmvattenberedare: kallvatten IN
b2 Varmvattenberedare: varmvatten UT
c1 Köldmediegas IN (värmeläge; kondensor)
c2 Köldmedievätska UT (värmeläge; kondensor)
d1 Köldmedievätska IN (kylningsläge; förångare)
d2 Köldmediegas UT (kylningsläge; förångare)
e Plattvärmväxlare
f Avstängningsventil för service (i förekommande fall)
g Expansionskärl
h Magnetfilter/smutsavskiljare
i Säkerhetsventil
j Luftning
k Dräneringsventil
l Pump
m Flödesgivare
n Reservvärmare

- o** Avstängningsventil (rekommenderas)
p Backventil (rekommenderas)
q Tryckreduceringsventil (rekommenderas)
***r** Övertrycksventil (max. 10 bar (=1,0 MPa))(obligatorisk)
***s** Tapplåda (obligatorisk)
t Expansionskärl (rekommenderas)

- B1PW** Vattentrycksgivare, rumsuppvärmning
B2PR Köldmedietrycksgivare
M3S Trevägsventil (rumsuppvärmning/varmvattenberedning)

Termistorer:

- R1T** Värmväxlare – vatten UT
R2T Reservvärmare – vatten UT
R3T Köldmedie
R4T Värmväxlare – vatten IN
R5T, R8T Tank

Anslutningar:

- |— Skruvanslutning
 >>> Flänsanslutning
 —|— Snabbkoppling
 ●— Härdlödd anslutning

10 Tekniska data

10.2 Kopplingschema: inomhusenhet

Se det inre kopplingschemat som levereras med enheten (på insidan av luckan till inomhusenhetens kopplingsbox). Följande förkortningar används.

Punkter som ska gås igenom innan du startar enheten

Engelska	Översättning
Notes to go through before starting the unit	Punkter som ska gås igenom innan du startar enheten
X1M	Huvudterminal
X2M	Kabeldragen terminal för AC
X5M	Kabeldragen terminal för DC
X6M	Reservvärmarens terminal för strömförsörjning
X10M	Smart Grid-terminal
-----	Jordningskablage
-----	Anskaffas lokalt
①	Flera möjligheter för kabeldragning
	Alternativ
	Inte monterad i kopplingsboxen
	Kabeldragning varierar mellan olika modeller
	KRETSKORT
Note 1: Connection point of the power supply for the BUH should be foreseen outside the unit.	Notering 1: Anslutningspunkt för strömförsörjningen till reservvärmaren ska ordnas utanför enheten.
Backup heater power supply	Reservvärmarens strömförsörjning
<input type="checkbox"/> 3V (1N~, 230 V, 3 kW)	<input type="checkbox"/> 3V (1N~, 230 V, 3 kW)
<input type="checkbox"/> 6T1 (3~, 230 V, 6 kW)	<input type="checkbox"/> 6T1 (3~, 230 V, 6 kW)
<input type="checkbox"/> 6V3 (1N~, 230 V, 6 kW)	<input type="checkbox"/> 6V3 (1N~, 230 V, 6 kW)
<input type="checkbox"/> 6WN/9WN (3N~, 400 V, 6/9 kW)	<input type="checkbox"/> 6WN/9WN (3N~, 400 V, 6/9 kW)
User installed options	Alternativ installerade av användaren
<input type="checkbox"/> Remote user interface	<input type="checkbox"/> Dedikerat komfortgränssnitt (BRC1HHDA används som rumstermostat)
<input type="checkbox"/> Ext. indoor thermistor	<input type="checkbox"/> Extern inomhustermistor
<input type="checkbox"/> Ext outdoor thermistor	<input type="checkbox"/> Extern utomhustermistor
<input type="checkbox"/> Digital I/O PCB	<input type="checkbox"/> Kretskort för digital I/O
<input type="checkbox"/> Demand PCB	<input type="checkbox"/> Kretskort för behovsstyrning
<input type="checkbox"/> Safety thermostat	<input type="checkbox"/> Överhettningsskydd
<input type="checkbox"/> Smart Grid	<input type="checkbox"/> Smart Grid
<input type="checkbox"/> WLAN module	<input type="checkbox"/> WLAN-modul
<input type="checkbox"/> WLAN cartridge	<input type="checkbox"/> WLAN-kassett
Main LWT	Primär framledningstemperatur
<input type="checkbox"/> On/OFF thermostat (wired)	<input type="checkbox"/> PÅ/AV-termostat (ansluten med kabel)
<input type="checkbox"/> On/OFF thermostat (wireless)	<input type="checkbox"/> PÅ/AV-termostat (ansluten utan kabel)
<input type="checkbox"/> Ext. thermistor	<input type="checkbox"/> Extern termistor
<input type="checkbox"/> Heat pump convector	<input type="checkbox"/> Värmepumpskonvektor
Add LWT	Extra framledningstemperatur
<input type="checkbox"/> On/OFF thermostat (wired)	<input type="checkbox"/> PÅ/AV-termostat (ansluten med kabel)
<input type="checkbox"/> On/OFF thermostat (wireless)	<input type="checkbox"/> PÅ/AV-termostat (ansluten utan kabel)
<input type="checkbox"/> Ext. thermistor	<input type="checkbox"/> Extern termistor

Engelska	Översättning
<input type="checkbox"/> Heat pump convector	<input type="checkbox"/> Värmepumpskonvektor

Placering i kopplingsbox

Engelska	Översättning
Position in switch box	Placering i kopplingsbox

Förklaring

A1P	Huvudkretskort
A2P	* PÅ/AV-termostat (dator=strömkrets)
A3P	* Värmepumpskonvektor
A4P	* Kretskort för digital I/O
A8P	* Kretskort för behovsstyrning
A11P	Huvudkretskort för MMI (=inomhusenhetens användargränssnitt)
A14P	* Kretskort för dedikerat komfortgränssnitt (BRC1HHDA används som rumstermostat)
A15P	* Kretskort för mottagarkretskortet (trådlöst PÅ/AV termostat)
A20P	* WLAN-modul
CN* (A4P)	* Kontakt
DS1 (A8P)	* DIP-switch
F1B	# Överströmssäkring till reservvärmare
F1U, F2U (A4P)	* Säkring 5 A 250 V för kretskort för digital I/O
K1A, K2A	* Smart Grid-relä med hög spänning
K1M, K2M	Kontaktor för reservvärmare
K5M	Säkerhetskontakt för reservvärmaren
K*R (A4P)	Relä på kretskortet
M2P	# Varmvattenpump
M2S	# 2-vägsventil för kylningsläge
PC (A15P)	* Elkrets
PHC1 (A4P)	* Ingångskrets för optokoppling
Q1L	Termiskt skydd för reservvärmare
Q4L	# Överhettningsskydd
Q*DI	# Jordfelsbrytare
R1H (A2P)	* Fuktighetsgivare
R1T (A2P)	* Givare för omgivande temperatur, PÅ/AV termostat
R2T (A2P)	* Extern givare (golv eller omgivning)
R6T	* Termistor för externa inomhus- och utomhustemperaturer
S1S	# Strömförsörjningskontakt för önskad kWh-taxa
S2S	# Elmätarens pulsingång 1
S3S	# Elmätarens pulsingång 2
S4S	# Smart Grid-matningshåll
S6S~S9S	* Digitala ingångar för reducerad strömförbrukning
S10S-S11S	# Smart Grid-kontakt med låg spänning
SS1 (A4P)	* Brytare
TR1	Strömförsörjningstransformator
X6M	# Reservvärmarens terminalband för strömförsörjning
X10M	* Smart Grid terminalband för strömförsörjning

X*, X*A, X*Y, Y*	Kontakt
X*M	Terminalband

* Tillval
Anskaffas lokalt

Översättning av text i kopplingschemat

Engelska	Översättning
(1) Main power connection	(1) Strömanslutning
For HP tariff	För strömförsörjning för önskad kWh-taxa
Indoor unit supplied from outdoor	Inomhusenheten försörjs från utomhusenheten
Normal kWh rate power supply	Strömförsörjning för normal kWh-taxa
Only for normal power supply (standard)	Endast för normal strömförsörjning (standard)
Only for preferential kWh rate power supply (outdoor)	Endast för strömförsörjning för önskad kWh-taxa (utomhusenheten)
Outdoor unit	Utomhusenhet
Preferential kWh rate power supply contact: 16 V DC detection (voltage supplied by PCB)	Strömförsörjningskontakt för önskad kWh-taxa: 16 V DC-detektering (spänning från kretskort)
SWB	Kopplingsbox
Use normal kWh rate power supply for indoor unit	Använd strömförsörjning för normal kWh-taxa för inomhusenheten
(2) Backup heater power supply	(2) Reservvärmarens strömförsörjning
Only for ***	Endast för ***
(3) User interface	(3) Användargränssnitt
Only for remote user interface	Endast för det dedikerade komfortgränssnittet (BRC1HHDA används som rumstermostat)
SD card	Kortplats för WLAN-kassett
SWB	Kopplingsbox
WLAN cartridge	WLAN-kassett
(5) Ext. thermistor	(5) Extern termistor
SWB	Kopplingsbox
(6) Field supplied options	(6) Alternativ som anskaffas lokalt
12 V DC pulse detection (voltage supplied by PCB)	12 V DC-pulsdetektering (spänning från kretskort)
230 V AC Control Device	230 V AC styrenhet
230 V AC supplied by PCB	230 V AC från kretskort
Continuous	Kontinuerlig ström
DHW pump output	Pumputlopp för hushållsvarmvatten
DHW pump	Varmvattenpump
Electrical meters	Elmätare
For HV smartgrid	För Smart Grid med hög spänning
For LV smartgrid	För Smart Grid med låg spänning
For safety thermostat	För överhettningsskydd
For smartgrid	För Smart Grid
Inrush	Ingångsström
Max. load	Maximal belastning
Normally closed	Normalt stängd
Normally open	Normalt öppen

Engelska	Översättning
Safety thermostat contact: 16 V DC detection (voltage supplied by PCB)	Kontakt för överhettningsskydd: 16 V DC-detektering (spänning från kretskort)
Shut-off valve	Avstängningsventil
Smartgrid contacts	Smart Grid-kontakter
Smartgrid PV power pulse meter	Smart Grid-solcellpulsmeter
SWB	Kopplingsbox
(7) Option PCBs	(7) Kretskort (tillval)
Alarm output	Larmsignal
Changeover to ext. heat source	Växling till extern värmekälla
Max. load	Maximal belastning
Min. load	Minsta belastning
Only for demand PCB option	Gäller endast för kretskort för behovsstyrning
Only for digital I/O PCB option	Endast för kretskort för digital I/O (tillval)
Options: ext. heat source output, alarm output	Alternativ: utgång för extern värmekälla, larmsignal
Options: On/OFF output	Alternativ: PÅ/AV-uttag
Power limitation digital inputs: 12 V DC / 12 mA detection (voltage supplied by PCB)	Digitala ingångar för effektbegränsning: 12 V DC-/12 mA-detektering (spänning från kretskort)
Space C/H On/OFF output	Utsignal för kyla/värme PÅ/AV
SWB	Kopplingsbox
(8) External On/OFF thermostats and heat pump convector	(8) Externa PÅ/AV-termostater och värmepumpskonvektor
Additional LWT zone	Framledningstemperatur för extrazon
Main LWT zone	Framledningstemperatur för huvudzon
Only for external sensor (floor/ambient)	Endast för extern givare (golv eller omgivning)
Only for heat pump convector	Endast för värmepumpskonvektor
Only for wired On/OFF thermostat	Endast för trådbunden PÅ/AV-termostat
Only for wireless On/OFF thermostat	Endast för trådlös PÅ/AV-termostat

10 Tekniska data

Elektrisk kopplingschema

Se enhetens kabeldragning för mer detaljer.

STRÖMFÖRSÖRJNING

① Endast för installation av normal strömförsörjning

Enhetens strömförsörjning: 3 kärnor
230 V+jord

① Endast för installation av strömförsörjning för önskad kWh-taxa

Enhetens strömförsörjning för önskad kWh-taxa: 3 kärnor
230 V+jord

Strömförsörjning för normal kWh-taxa för inomhusenheten: 2 kärnor
230 V

ANSKAFFAS LOKALT

② Strömförsörjningskontakt för önskad kWh-taxa: 2 kärnor
2x0,75 signal

② Endast för lågspannings Smart Grid
Smart Grid-kontakt S10S

TILLVALSDEL

② Endast för högspannings Smart Grid
Smart Grid-kontakt K1A

Smart Grid-relä K1A: 2 kärnor
2x0,75

Smart Grid-relä K2A: 2 kärnor
2x0,75

Smart Grid-kontrollförsel med hög spänning: 4 kärnor
230 V

ANSKAFFAS LOKALT

③ Överhettningsskydd Q4L: 2 kärnor
2x0,75

Strömförsörjning till reservvärmaren (3/6/9 kW): 5 eller 4 eller 3 kärnor
400 V eller 230 V+jord (F1B)

TILLVALSDEL

WLAN-modul A20P: J2: 5 kärnor
kommunikation

ANSKAFFAS LOKALT

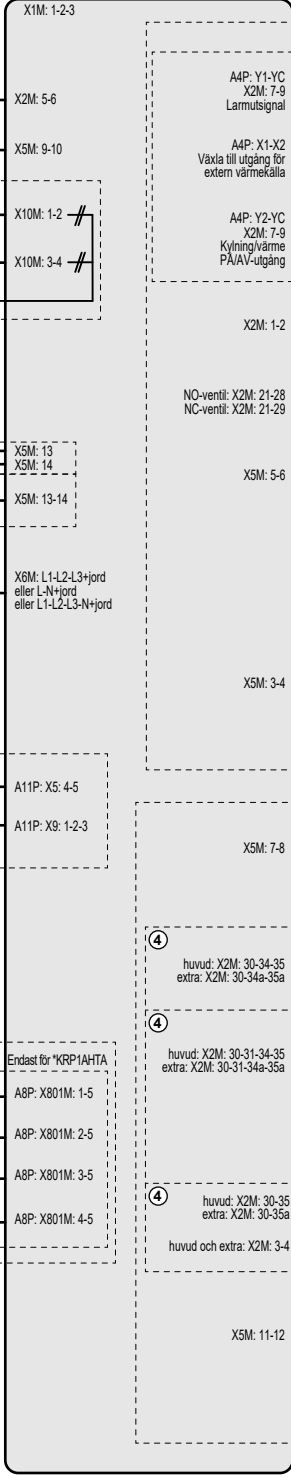
Begränsningskrav strömring 1: 2 kärnor
Begränsningskrav strömring 2: 2 kärnor
Begränsningskrav strömring 3: 2 kärnor
Begränsningskrav strömring 4: 2 kärnor

STANDARDDEL

UTOMHUSENHET



INOMHUSENHET



Anmärkningar:

- Om en signalkabel används ska det kortaste avståndet till strömkablarna vara >5 cm

4D130331D

10.3 Tabell 1 – Maximal mängd köldmedel tillåten i ett rum: inomhusenhet

A_{room} (m ²)	Maximal mängd köldmedel i ett rum (m_{max}) (kg)
	H=600 mm
1	0,138
2	0,276
3	0,414
4	0,553
5	0,691
6	0,829
7	0,907
8	0,970
9	1,028
10	1,084
11	1,137
12	1,187
13	1,236
14	1,283
15	1,328
16	1,371
17	1,413
18	1,454
19	1,494
20	1,533
21	1,571
22	1,608
23	1,644
24	1,679
25	1,714
26	1,748
27	1,781
28	1,814
29	1,846
30	1,877
31	1,909

i INFORMATION

- För modeller som står på golvet ska värdet för "Installationshöjd (H)" vara 600 mm för att uppfylla IEC 60335-2-40:2013 A1 2016 paragraf GG2.
- För mellanliggande A_{room} -värden (d.v.s. när A_{room} ligger mellan två värden i tabellen) ska det lägre A_{room} -värdet i tabellen användas. Om $A_{\text{room}}=12,5$ m² ska du välja det värde som motsvarar " $A_{\text{room}}=12$ m²".

10.4 Tabell 2 – Minsta golvyta: inomhusenhet

m_c (kg)	Minsta golvyta (m ²)
	H=600 mm
1,84	28,81
1,86	29,44
1,88	30,08
1,90	30,72

i INFORMATION

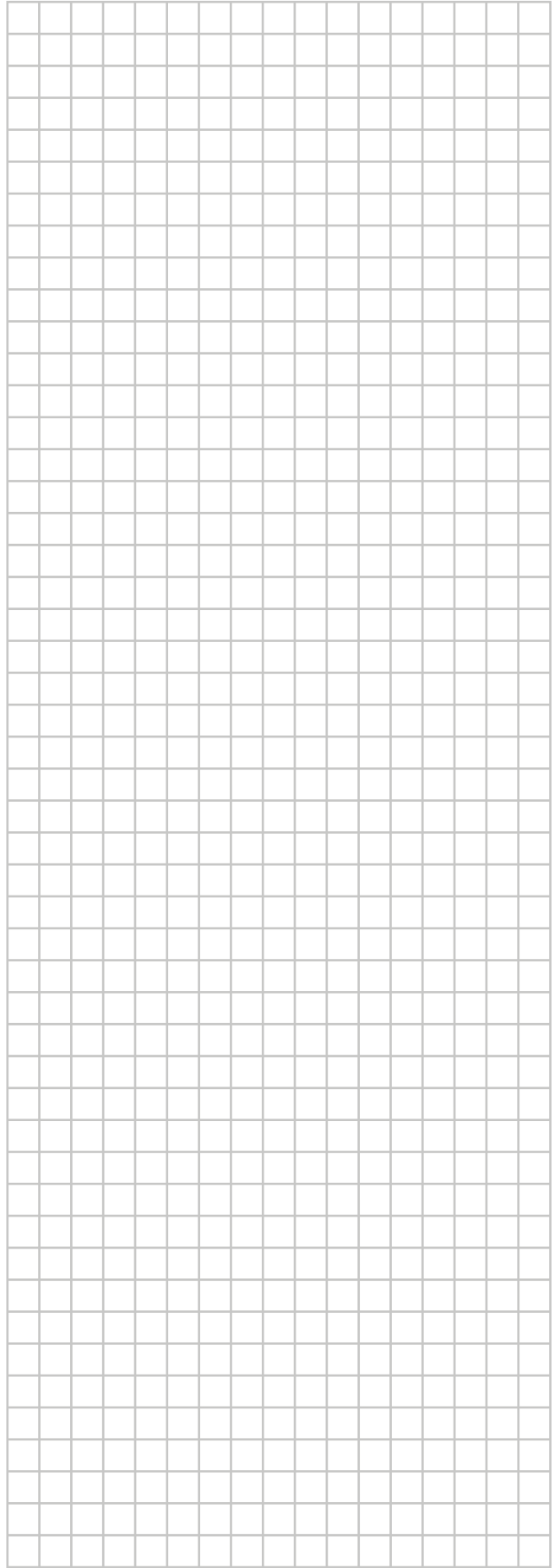
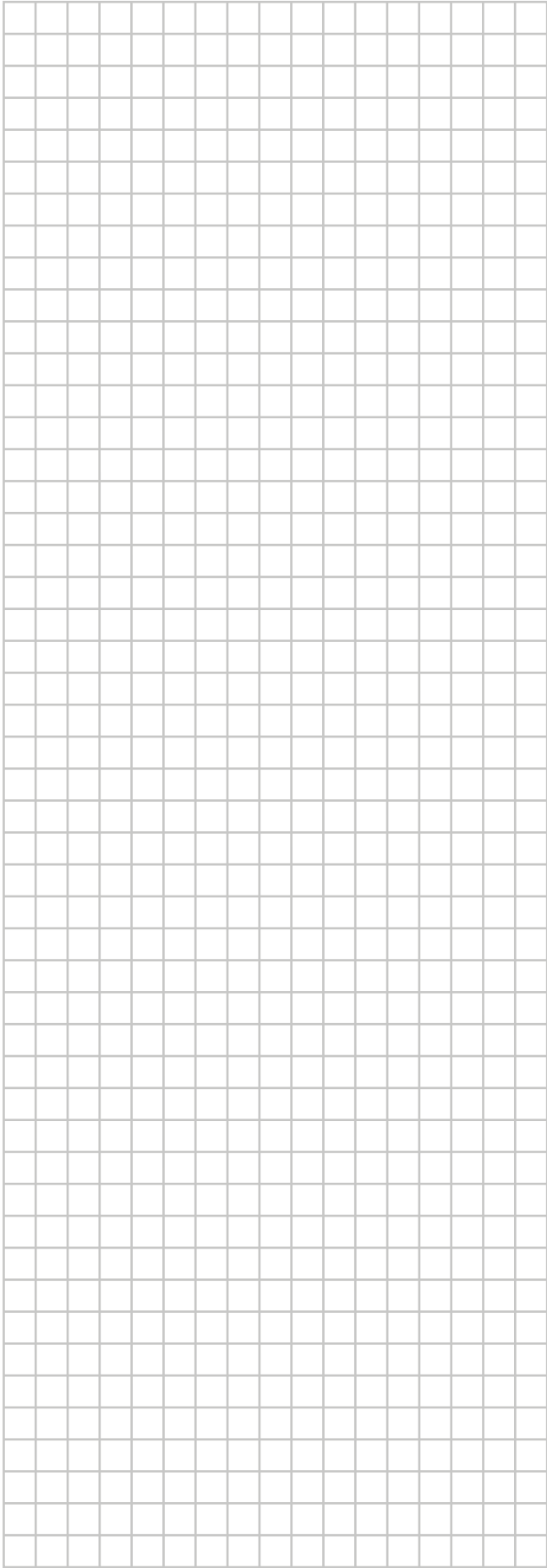
- För modeller som står på golvet ska värdet för "Installationshöjd (H)" vara 600 mm för att uppfylla IEC 60335-2-40:2013 A1 2016 paragraf GG2.
- För mellanliggande m_c -värden (d.v.s. när m_c ligger mellan två värden i tabellen) ska det högre m_c -värdet i tabellen användas. Om $m_c=1,87$ kg ska du välja det värde som motsvarar " $m_c=1,88$ kg".
- System med en total mängd köldmedium (m_c) <1,84 kg (d.v.s. om rörlängden är <27 m) har INGA ytterligare krav när det gäller installationsrummet.
- Mängder >1,9 kg tillåts INTE i enheten.

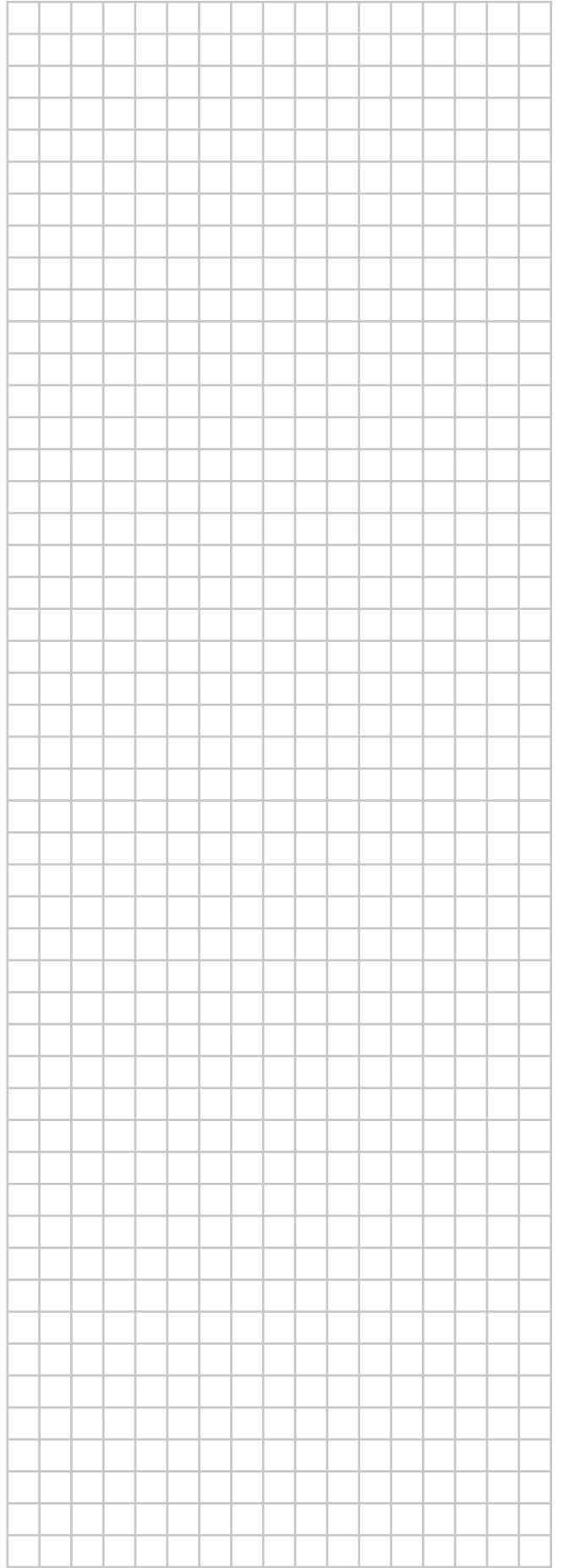
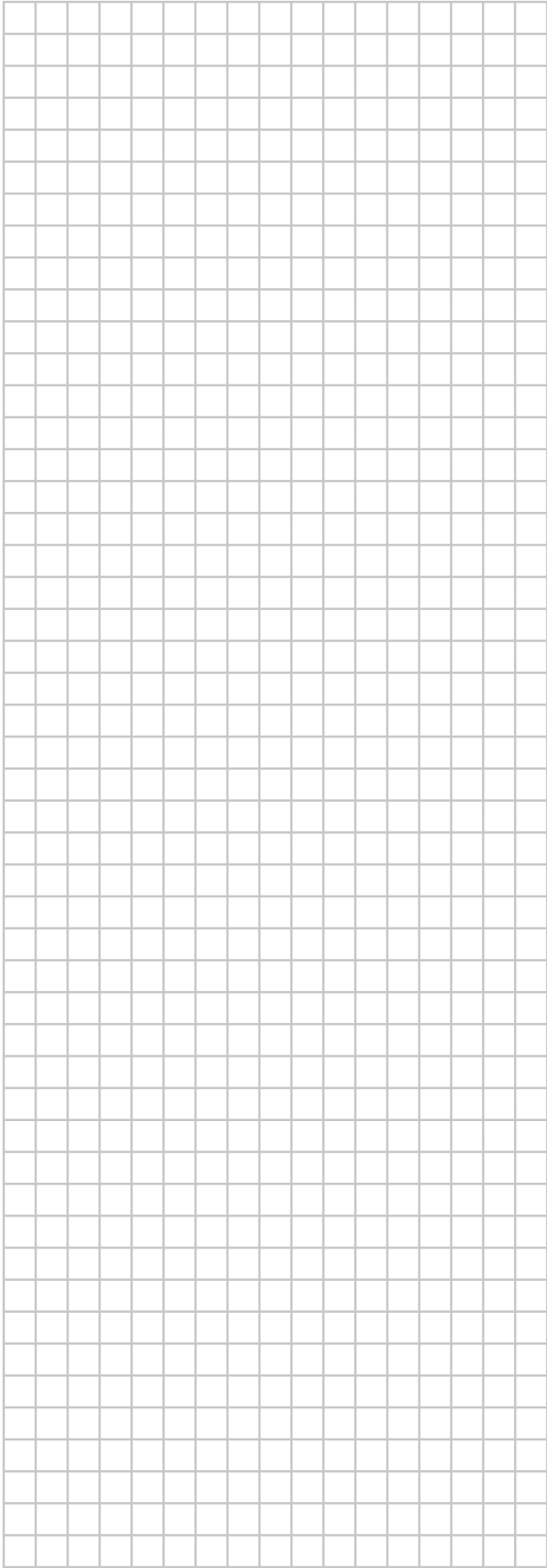
10.5 Tabell 3 – Minsta nedre öppningsyta för naturlig ventilation: inomhusenhet

m_c	m_{max}	$dm=m_c-m_{\text{max}}$ (kg)	Minsta nedre öppningsyta (cm ²)
			H=600 mm
1,9	0,1	1,80	729
1,9	0,3	1,60	648
1,9	0,5	1,40	567
1,9	0,7	1,20	486
1,9	0,9	1,00	418
1,9	1,1	0,80	370
1,9	1,3	0,60	301
1,9	1,5	0,40	216
1,9	1,7	0,20	115

i INFORMATION

- För modeller som står på golvet ska värdet för "Installationshöjd (H)" vara 600 mm för att uppfylla IEC 60335-2-40:2013 A1 2016 paragraf GG2.
- För mellanliggande dm -värden (d.v.s. när dm ligger mellan två dm -värden i tabellen) ska det högre dm -värdet i tabellen användas. Om $dm=1,55$ kg ska du välja det värde som motsvarar " $dm=1,6$ kg".





ERC



4P629083-1 D 00000001

Copyright 2020 Daikin

DAIKIN EUROPE N.V.

Zandvoordestraat 300, B-8400 Oostende, Belgium

4P629083-1D 2022.08