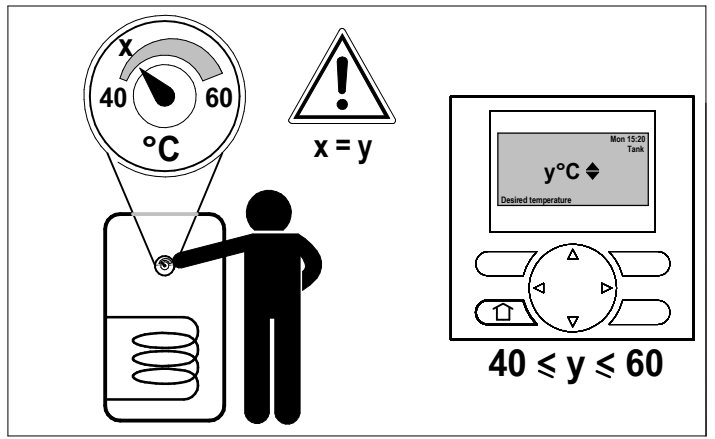


*HYHBH0*AAV3*
HYHBX08AAV3
HYKOMB33AA

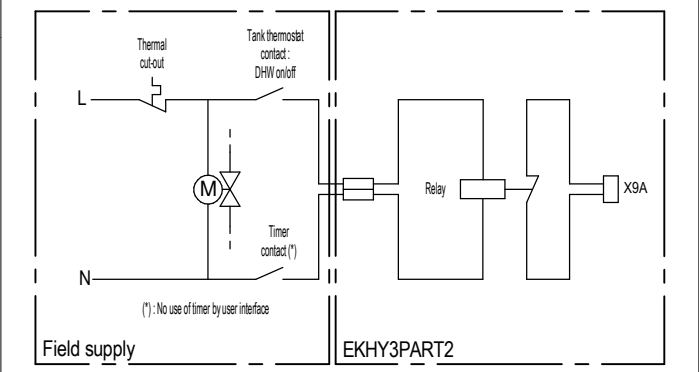
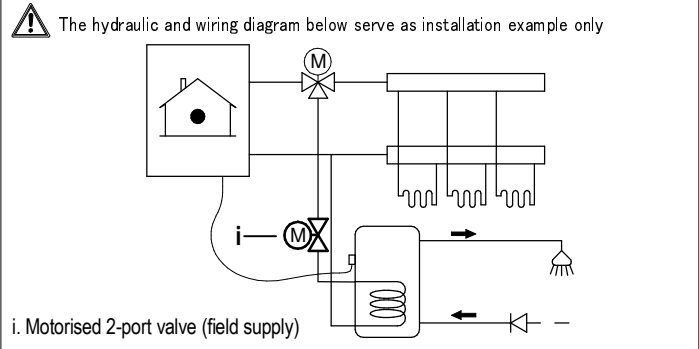
[E-06]: 1
[E-07]: 6
[6-0D]: 0
~~#6.1.3~~
6.8.2.2 ≠ 3F94



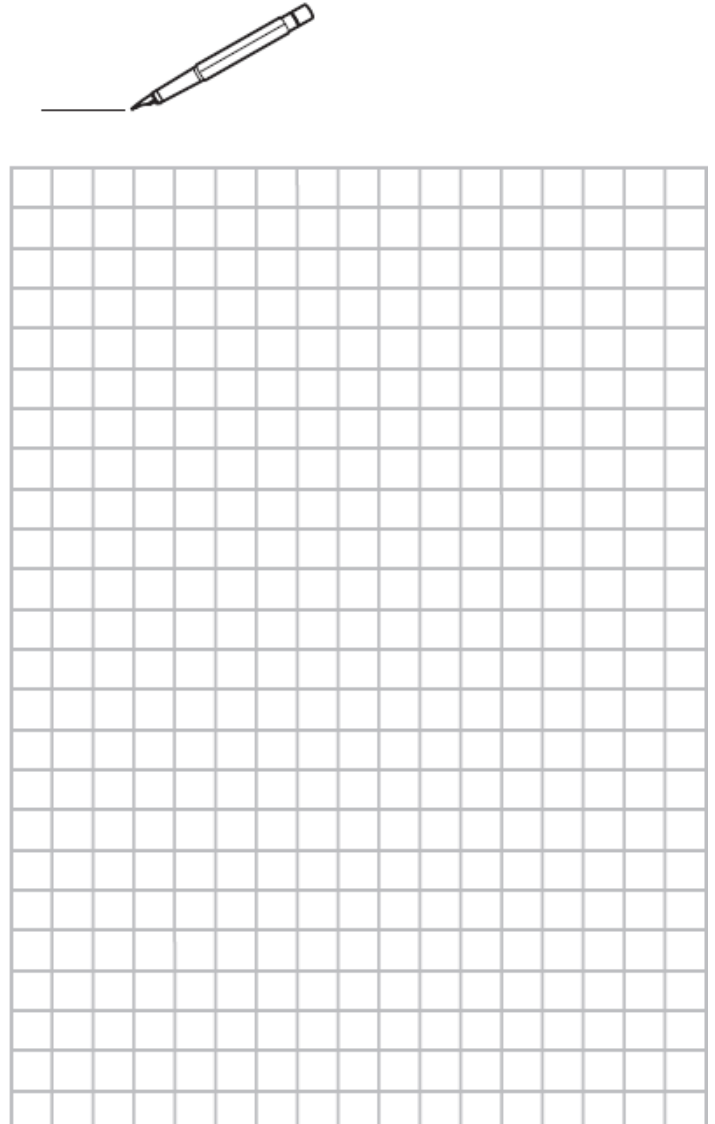
EKHY3PART2

FOR THE UK
Domestic hot water installations must be installed, commissioned and maintained by a competent person in accordance with Building Regulation G3 (England and Wales), Technical Standard P3 (Scotland) or Building Regulation P5 (Northern Ireland) and the Water Fitting Regulations (England and Wales) or Water Byelaws (Scotland). As such, the installed cylinder must comply with the above mentioned regulations.

- To comply, the required safety devices can include, but are not limited to:
- a thermal cut out
 - a temperature / pressure relief valve
 - a motorised 2-port valve to interrupt the flow in case of high temperature
 - other if required according to (local) regulations



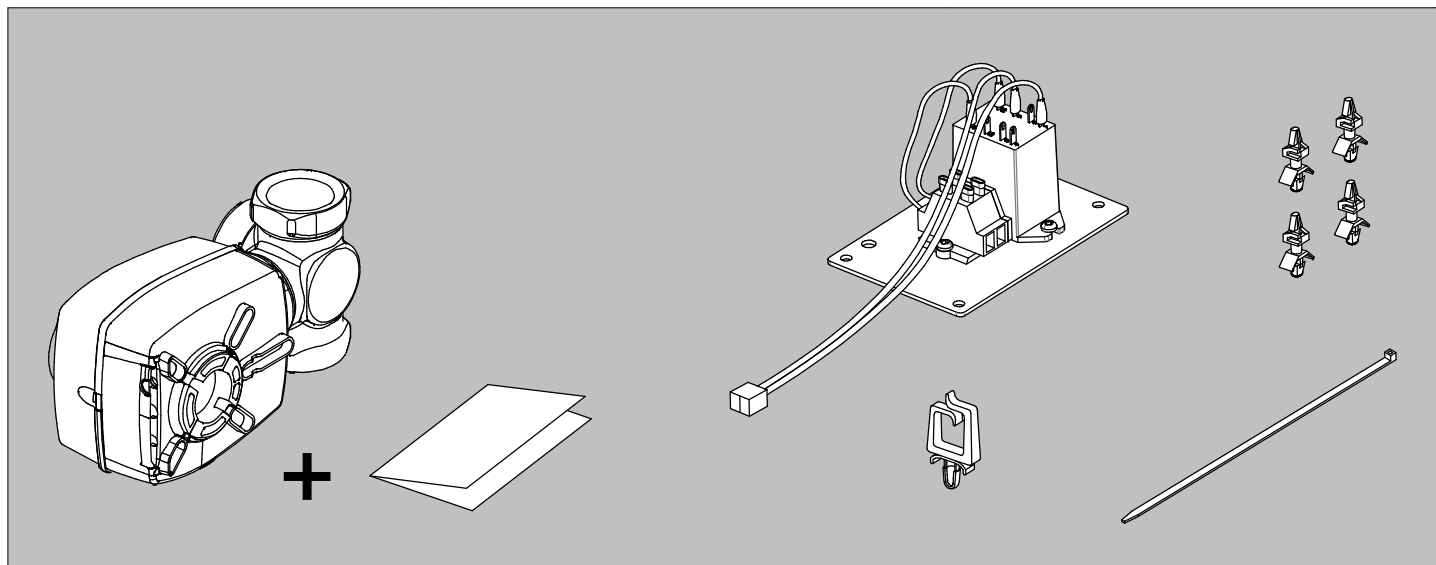
EKHY3PART2



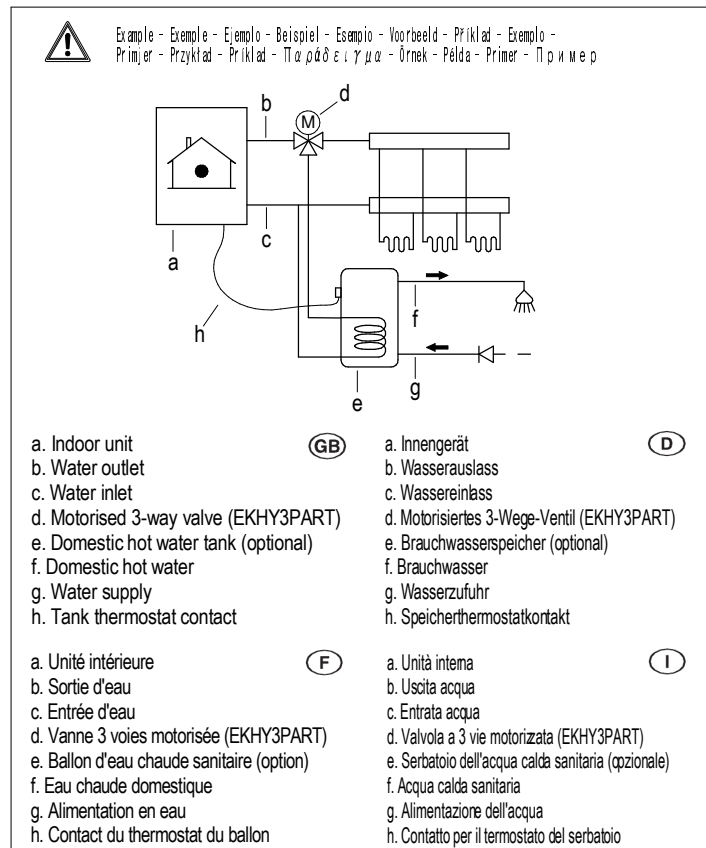
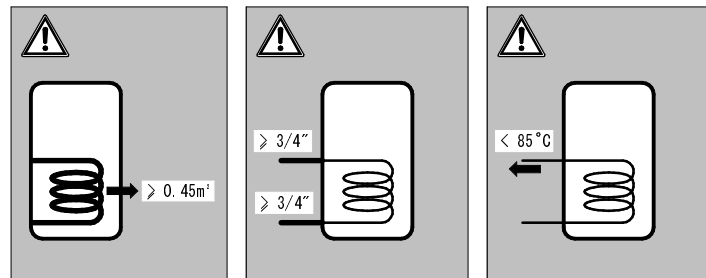
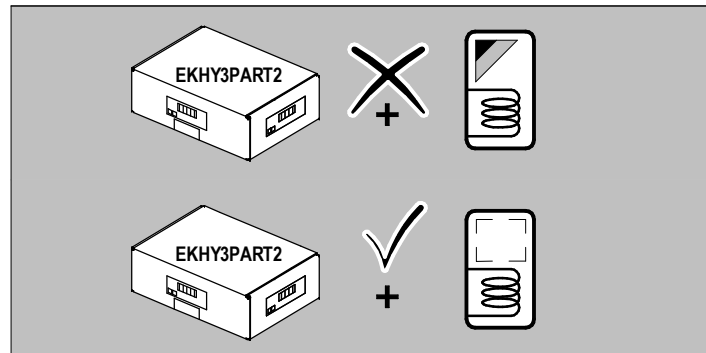
EKHY3PART2



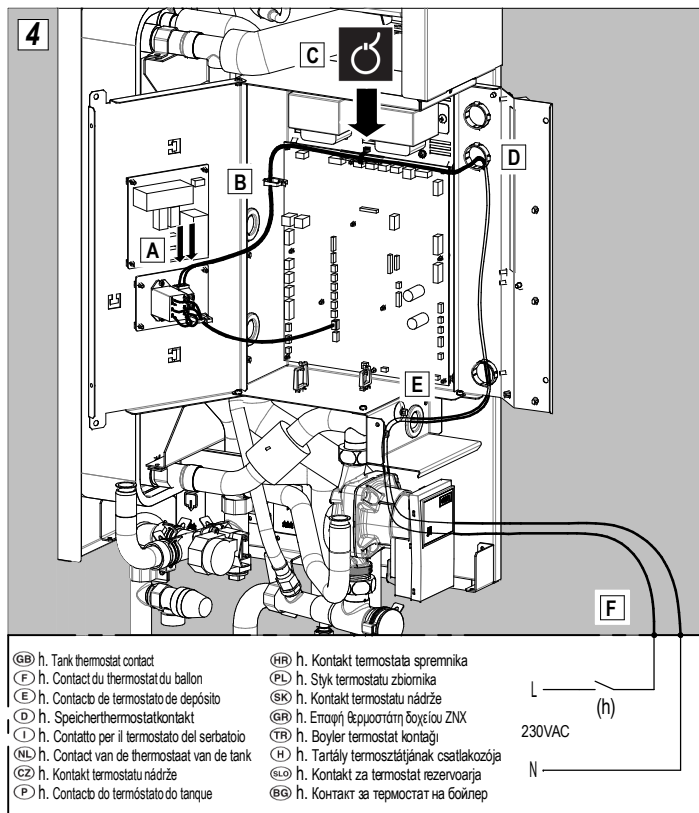
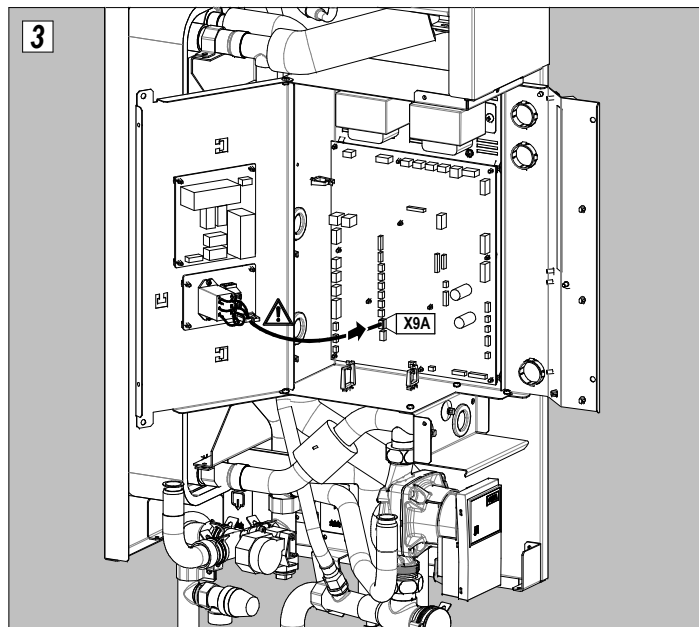
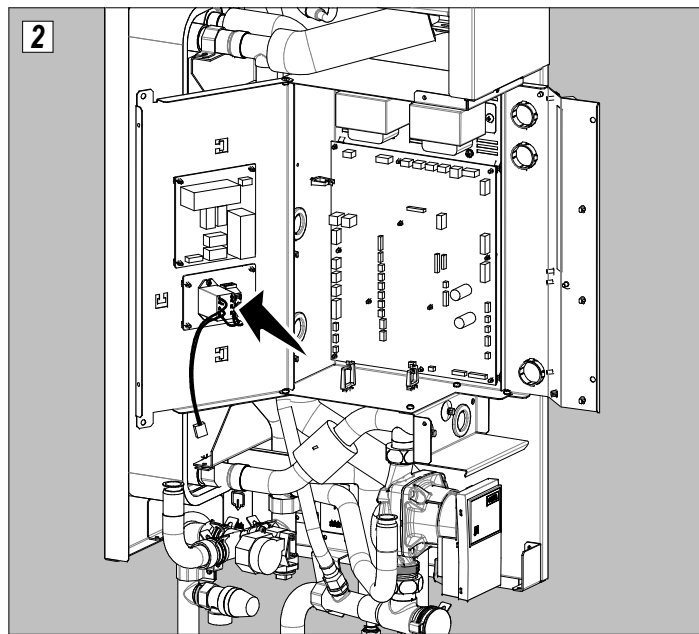
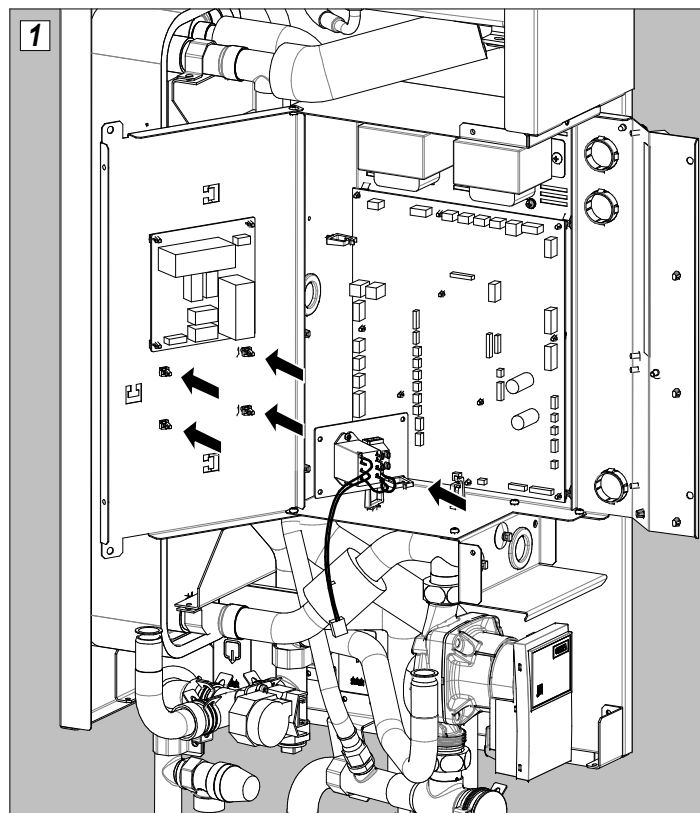
4P388658-1 0000000-



- ⚠**
- GB** Turn OFF all power supply before removing the switch box cover, connecting electrical wiring or touching electrical parts.
- F** COUPEZ toute l'alimentation électrique avant de déposer le couvercle de la boîte de commutation, de réaliser des branchements ou de toucher des pièces électriques.
- E** Corte todo el suministro eléctrico antes de retirar la tapa de la caja de interruptores, conectar el cableado eléctrico o tocar los componentes eléctricos.
- D** Schalten Sie unbedingt erst die gesamte Stromversorgung AUS, bevor Sie die Abdeckung des Steuerungskastens abnehmen, Anschlüsse vornehmen oder stromführende Teile berühren.
- I** Disattivare tutte le sorgenti di alimentazione prima di rimuovere il coperchio del quadro elettrico, prima di collegare cavi elettrici o di toccare parti elettriche.
- NL** Schakel alle elektrische voedingen UIT vooraleer u het deksel van de schakelkast verwijderd, elektrische bedrading aansluit of elektrische onderdelen aanraakt.
- CZ** Před sundáním krytu rozváděcí skříňky, před prováděním jakéhokoliv připojení nebo před dotykem elektrických součástí vypněte přívod elektrické energie.
- P** Tem de DESACTIVAR todas as fontes de alimentação antes de desmontar a tampa da caixa de distribuição, de estabelecer as ligações eléctricas ou de tocar nos componentes eléctricos.
- HR** Potpuno isključite napajanje prije skidanja poklopca s razvodne kutije, spajanja bilo kakvih elektroinstalacija ili dodirivanja električnih dijelova.
- PL** WYŁĄCZYĆ całe zasilanie przed zdjęciem pokrywy skrzynki elektrycznej, podłączeniem okablowania elektrycznego lub dotknięciem części elektrycznych.
- SK** Pred zložením krytu rozvodnej skrine, pripojením elektrického vedenia alebo dotykom elektrických častí vypnite všetky zdroje napájania.
- GR** Απενεργοποιήστε κάθε παροχή ρεύματος προτού αφαιρέσετε το κάλυμμα του ηλεκτρικού πίνακα, συνδέσετε καλώδια ή αγγίξετε ηλεκτροφόρα τμήματα.
- TR** Anahtar kutusu kapağını çıkartmadan, herhangi bir elektrik kablosunu bağlamadan veya elektrikli parçalara temas etmeden önce tüm güç beslemelerini KAPALI konuma getirin.
- H** Kapcsoljon KI minden áramforrást, mielőtt eltávolítaná a kapcsolódoboz fedelét, elektromos kábeleket csatlakoztatna, vagy megérintené az elektromos alkatrészeket.
- SLO** Izključite napajanje, preden odstranjujete pokrov stikalne omarice, priklaplajte električno ožičenje ali se dotikate električnih delov.
- BG** ИЗКЛЮЧЕТЕ напълно електрозахранването преди сваляне на капак на превключвателната кутия, свързване на електрическите проводници или докосване на електрическите части.



- E** a. Unidad interior
b. Salida de agua
c. Entrada de agua
d. Válvula de tres vías motorizada (EKHY3PART)
e. Depósito de agua caliente sanitaria (opcional)
f. Agua caliente sanitaria
g. Suministro de agua
h. Contacto de termostato de depósito
- NL** a. Binnenunit
b. Wateruitlaat
c. Waterinlaat
d. Gemotoriseerde 3-wegklep (EKHY3PART)
e. Tank voor warm tapwater (optioneel)
f. Warm tapwater
g. Watertoevoer
h. Contact van de thermostaat van de tank
- GR** a. Εσωτερική μονάδα
b. Εξόδος νερού
c. Εισόδος νερού
d. Μηχανοκίνητη 3οδη βάννα (EKHY3PART)
e. Δοχείο ζεστού νερού χρήσης (προαιρετικό εξάρτημα)
f. Ζεστό νερό χρήσης
g. Παροχή νερού
h. Έναρξη θερμοστάτη δοχείου ΖΝΧ
- TR** a. İç ünite
b. Su çıkışı
c. Su girişi
d. Motorlu 3 yollu vana (EKHY3PART)
e. Kullanım sıcak suyu boyleri (opsiyonel)
f. Kullanım sıcak suyu
g. Su beslemesi
h. Boyler termostat kontağı
- HR** a. Unutarnja jedinica
b. Izlaz vode
c. Ulaz vode
d. 3-putni motorni ventil (EKHY3PART)
e. Spremnik kućne vruće vode (opcionalno)
f. Kućna vruća voda
g. Opskrba vodom
h. Kontakt termostata spremnika
- PL** a. Jednostka wewnętrzna
b. Wylot wody
c. Wlot wody
d. Elektrozawór 3-drogowy (EKHY3PART)
e. Zbiornik ciepłej wody użytkowej (opcjonalny)
f. Ciepła woda użytkowa
g. Doprrowadzenie wody
h. Styk termostatu zbiornika
- SLO** a. Notranja enota
b. Odvod vode
c. Dovod vode
d. Motorizirani 3-polini ventil (EKHY3PART)
e. Rezervoar za toplo vodo za gospodinjstvo (opcijsko)
f. Topla voda za gospodinjstvo
g. Dovod vode
h. Kontakt za termostat rezervoarja
- SK** a. Vnúťorná jednotka
b. Odvod vody
c. Vstup na vodu
d. 3-cestný ventil so senovomobrom (EKHY3PART)
e. Nádrž na teplú vodu pre domácnosť (voliteľná výbava)
f. Nádrž vody pre domácnosť
g. Prívod vody
h. Kontakt termostatu nádrže
- BG** a. Вътрешно тяло
b. Изход за вода
c. Вход за вода
d. Моторизиран 3-ъстен ventil (EKHY3PART)
e. Бойлер за битова гореща вода (допълнително оборудване)
f. Битова гореща вода
g. Водопровод
h. Контакт за термостат на бойлер



- GB** h. Tank thermostat contact
- F** h. Contact du thermostat du ballon
- E** h. Contacto de termostato de depósito
- D** h. Speicherthermostatkontakt
- I** h. Contatto per il termostato del serbatoio
- NL** h. Contact van de thermostaat van de tank
- GR** h. Контакт термостату нарезервоара
- TR** h. Kontakt termostat kontakğı
- HR** h. Kontakt termostata spremnika
- PL** h. Styk termostatu zbiornika
- SLO** h. Kontakt termostatu nádrže
- SK** h. Kontakt termostatu nádrže
- BG** h. Контакт за термостат на бойлер
- 230VAC
N