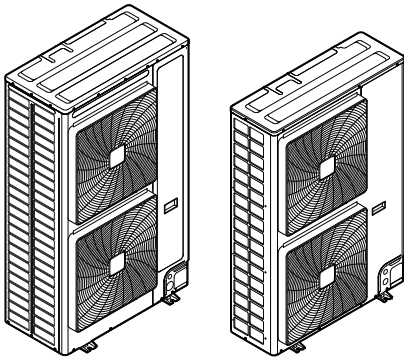




Installations- och användarhandbok



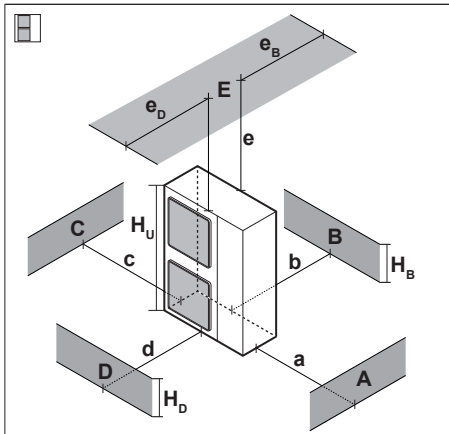
Inverterutomhusenhet för lufthanteringstillval och luftgardiner



ERA200AMYFB
ERA250AMYFB
ERA300AMYFB

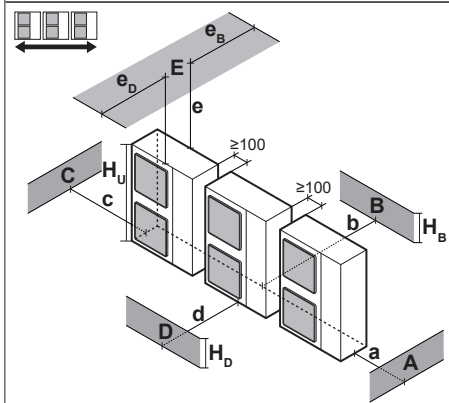
Installations- och användarhandbok
Inverterutomhusenhet för lufthanteringstillval och luftgardiner

Svenska



A~E	H _B H _D H _U	[mm]						
		a	b	c	d	e	e _B	e _D
B	—		≥100					
A, B, C	—	≥100	≥100	≥100				
B, E	—		≥100			≥1000		≤500
A, B, C, E	—	≥150	≥150	≥150		≥1000		≤500
D	—				≥500			
D, E	—				≥1000	≥1000	≤500	
B, D	—		≥100		≥1000			
B, D, E	H _B < H _D	H _B ≤ ½H _U	≥250		≥1000	≥1000	≤500	
		½H _U < H _B ≤ H _U	≥250		≥1250	≥1000	≤500	
	H _B > H _D	⊘						
		H _D ≤ ½H _U	≥100		≥1000	≥1000		≤500
	½H _U < H _D ≤ H _U	≥200		≥1000	≥1000		≤500	
	H _D > H _U	≥200		≥1700	≥1000		≤500	

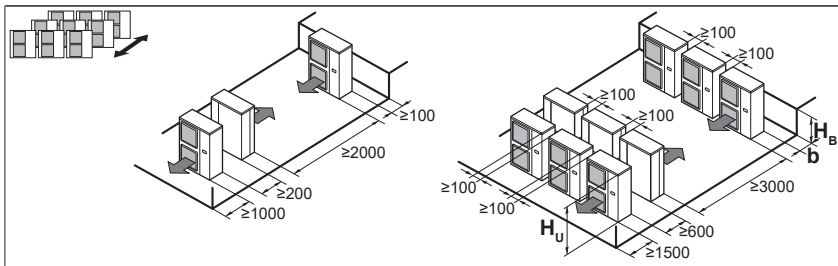
1



A, B, C	—	≥200	≥300	≥1000				
A, B, C, E	—	≥200	≥300	≥1000		≥1000		≤500
D	—				≥1000			
D, E	—				≥1000	≥1000	≤500	
B, D	H _D > H _U	≥300		≥1000				
	H _D ≤ ½H _U	≥250		≥1500				
	½H _U < H _D ≤ H _U	≥300		≥1500				
B, D, E	H _B < H _D	H _B ≤ ½H _U	≥300		≥1000	≥1000	≤500	
		½H _U < H _B ≤ H _U	≥300		≥1250	≥1000	≤500	
	H _B > H _D	⊘						
		H _D ≤ ½H _U	≥250		≥1500	≥1000		≤500
	½H _U < H _D ≤ H _U	≥300		≥1500	≥1000		≤500	
	H _D > H _U	≥300		≥2200	≥1000		≤500	

1+2

1

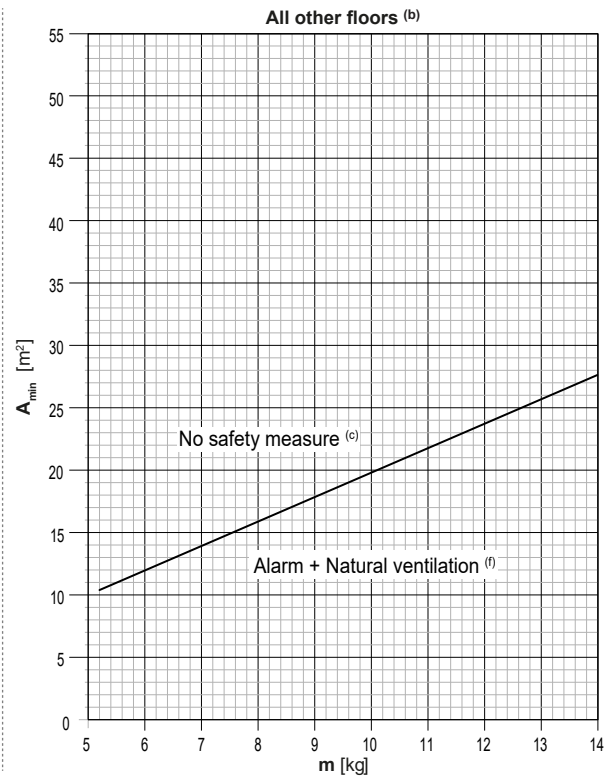
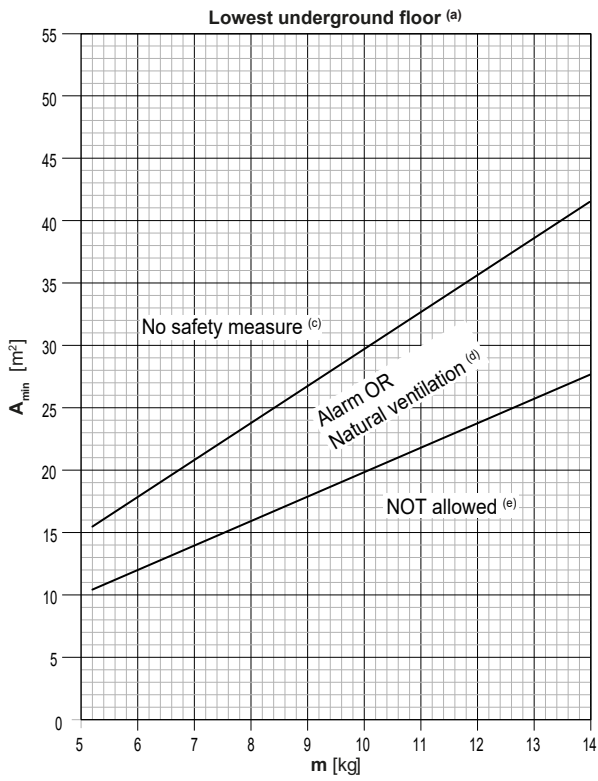


H _B H _U	b [mm]
H _B ≤ ½H _U	b ≥ 250
½H _U < H _B ≤ H _U	b ≥ 300
H _B > H _U	⊘

2

<p>A1</p>	<p>A2</p>
<p>B1</p>	<p>B2</p>

3



m [kg]	A _{min} [m ²]		
	Lowest underground floor (a)		All other floors (b)
	No safety measure (c)	Alarm OR Natural ventilation (d)	No safety measure (c)
5.2	15.4	10.3	10.3
5.4	16.0	10.7	10.7
5.6	16.6	11.1	11.1
5.8	17.2	11.5	11.5
6.0	17.8	11.8	11.8
6.2	18.4	12.2	12.2
6.4	19.0	12.6	12.6
6.6	19.5	13.0	13.0
6.8	20.1	13.4	13.4
7.0	20.7	13.8	13.8
7.2	21.3	14.2	14.2
7.4	21.9	14.6	14.6
7.6	22.5	15.0	15.0
7.8	23.1	15.4	15.4
8.0	23.7	15.8	15.8
8.2	24.3	16.2	16.2
8.4	24.9	16.6	16.6
8.6	25.5	17.0	17.0
8.8	26.1	17.4	17.4
9.0	26.7	17.8	17.8
9.2	27.2	18.2	18.2
9.4	27.8	18.6	18.6
9.6	28.4	19.0	19.0

m [kg]	A _{min} [m ²]		
	Lowest underground floor (a)		All other floors (b)
	No safety measure (c)	Alarm OR Natural ventilation (d)	No safety measure (c)
9.8	29.0	19.3	19.3
10.0	29.6	19.7	19.7
10.2	30.2	20.1	20.1
10.4	30.8	20.5	20.5
10.6	31.4	20.9	20.9
10.8	32.0	21.3	21.3
11.0	32.6	21.7	21.7
11.2	33.2	22.1	22.1
11.4	33.8	22.5	22.5
11.6	34.4	22.9	22.9
11.8	34.9	23.3	23.3
12.0	35.5	23.7	23.7
12.2	36.1	24.1	24.1
12.4	36.7	24.5	24.5
12.6	37.3	24.9	24.9
12.8	37.9	25.3	25.3
13.0	38.5	25.7	25.7
13.2	39.1	26.1	26.1
13.4	39.7	26.5	26.5
13.6	40.3	26.8	26.8
13.8	40.9	27.2	27.2
14.0	41.5	27.6	27.6

Innehållsförteckning

1 Om detta dokument 5

2 Specifika säkerhetsinstruktioner för installatören 5

2.1 Instruktioner för utrustning med köldmedium R32..... 7

För användaren 8

3 Säkerhetsinstruktioner för användaren 8

3.1 Allmänt..... 8
3.2 Instruktioner för säker drift..... 8

4 Om systemet 10

4.1 Systemlayout..... 11

5 Fjärrkontroll 11

6 Drift 11

6.1 Driftvillkor..... 11
6.2 Använda systemet..... 11
6.2.1 Om användning av systemet..... 11
6.2.2 Om kylning, uppvärmning, fläktdrift och automatisk drift..... 11
6.2.3 Om uppvärmning..... 12
6.2.4 Körning av systemet (UTAN växlare för kyla/värme i fjärrkontrollen)..... 12
6.2.5 Körning av systemet (MED växlare för kyla/värme i fjärrkontrollen)..... 12

7 Underhåll och service 12

7.1 Försiktighetsåtgärder vid underhåll och service..... 12
7.2 Om köldmediet..... 12
7.3 Service efter försäljning..... 13
7.3.1 Rekommenderat underhåll och inspektion..... 13

8 Felsökning 13

8.1 Felkoder: Översikt..... 13
8.2 Symptom som INTE är systemfel..... 14
8.2.1 Symptom: Systemet startar inte..... 14
8.2.2 Symptom: Växlingskontakten för kyla/värme fungerar inte..... 14
8.2.3 Symptom: Fläktdrift är möjlig, men kylning och värme fungerar inte..... 14
8.2.4 Symptom: Vit dimma kommer ut ur en enhet (inomhusenhet, utomhusenhet)..... 15
8.2.5 Symptom: På användargränssnittets display visas "U4" eller "U5". Enheten stannar, men startar sedan igen efter några minuter..... 15
8.2.6 Symptom: Buller från luftkonditioneringen (inomhusenhet)..... 15
8.2.7 Symptom: Buller från luftkonditioneringen (inomhusenhet, utomhusenhet)..... 15
8.2.8 Symptom: Buller från luftkonditioneringen (utomhusenhet)..... 15
8.2.9 Symptom: Det kommer damm från enheten..... 15
8.2.10 Symptom: Enheterna kan lukta..... 15
8.2.11 Symptom: Utomhusenhetens fläkt snurrar inte..... 15
8.2.12 Symptom: Kompressorn i utomhusenheten stoppar inte efter en kort körning i uppvärmningsläge..... 15
8.2.13 Symptom: Insidan på en utomhusenhet är varm även efter att enheten har stoppats..... 15

9 Flyttning 15

10 Avfallshantering 15

För installatören 15

11 Om lådan 15

11.1 Hur du hanterar utomhusenheten..... 15
11.2 Ta bort tillbehör från utomhusenheten..... 16
11.3 Avlägsna transportsäkringarna..... 16

12 Om enheterna och alternativ 16

12.1 Om utomhusenheten..... 16
12.2 Systemlayout..... 17

13 Särskilda krav för R32-enheter 17

13.1 Krav för kompatibla luftgardiner..... 17
13.1.1 Krav på installationsutrymme..... 17
13.1.2 Systemlayoutkrav..... 17
13.1.3 Så här bestämmer du nödvändiga säkerhetsåtgärder..... 18
13.1.4 Säkerhetsåtgärder..... 20
13.2 Krav för lufthanteringsenheter..... 23

14 Enhetsinstallation 24

14.1 Förberedelse av installationsplatsen..... 24
14.1.1 Installationsplatskrav för utomhusenheten..... 24
14.1.2 Ytterligare krav för installationsplatsen för utomhusenheten i kalla klimat..... 24
14.2 Öppna och stänga enheten..... 24
14.2.1 Hur du öppnar utomhusenheten..... 24
14.2.2 Hur du stänger utomhusenheten..... 25
14.3 Montering av utomhusenheten..... 25
14.3.1 Hur du tillhandahåller installationsstrukturen..... 25
14.3.2 Hur du installerar utomhusenheten..... 25
14.3.3 Hur du tillhandahåller kondensvattenavlopp..... 25
14.3.4 Hur du förhindrar att utomhusenheten faller omkull.... 26

15 Rörinstallation 26

15.1 Förbereda köldmediumrör..... 26
15.1.1 Köldmediumrörkrav..... 26
15.1.2 Köldmediumrörmaterial..... 26
15.1.3 Isolera köldmediumrör..... 26
15.1.4 Kombinationstabell och värmeväxlarvolymbegränsningar..... 26
15.1.5 Välja rörstorlek..... 26
15.2 Anslutning av köldmediumrör..... 26
15.2.1 Använda stoppventilen och serviceporten..... 27
15.2.2 Ta bort ihopklämda rör..... 27
15.2.3 Hårdlöda röränden..... 28
15.2.4 Ansluta köldmediumrören till utomhusenheten..... 28
15.3 Kontroll av köldmediumrören..... 29
15.3.1 Kontroll av köldmediumrör: Inställningar..... 29
15.3.2 Utföra en läckagekontroll..... 29
15.3.3 Så här utför du vakuumsugning..... 30
15.3.4 Isolering av köldmediumrör..... 30
15.3.5 Så här söker du efter läckor efter påfyllning av köldmedium..... 30

16 Påfyllning av köldmedium 31

16.1 Försiktighetsåtgärder vid påfyllning av köldmedium..... 31
16.2 Så här bestäms mängden ytterligare köldmedium..... 31
16.3 Fylla på köldmedium..... 31
16.4 Felkoder vid påfyllning av köldmedium..... 33
16.5 Fästa dekalen med information om fluorgaser som påverkar växthuseffekten..... 33
16.6 Så här kontrollerar du köldmediumrörkopplingar för läckor efter påfyllning av köldmedium..... 33

17 Elektrisk installation 33

17.1 Om elektrisk överensstämmelse..... 33
17.2 Specifikationer för standardkabelkomponenter..... 33
17.3 Ansluta elkablarna..... 34
17.4 Hur du ansluter elledning till utomhusenheten..... 34
17.5 Så här ansluter du externa utdata..... 35
17.6 Så här ansluter du växlingskontakten för kyla/värme..... 36
17.7 Kontroll av isoleringsresistans för kompressorn..... 36

18 Konfiguration 37

18.1	Göra lokala inställningar.....	37
18.1.1	Om lokala inställningar.....	37
18.1.2	Lokala inställningskomponenter.....	37
18.1.3	Byt till läge 1 eller 2.....	37
18.1.4	Använda läge 1.....	38
18.1.5	Använda läge 2.....	38
18.1.6	Läge 1: övervakningsinställningar.....	38
18.1.7	Läge 2: lokala inställningar.....	38
18.1.8	Lokala inställningar för inomhusenhet.....	39
19	Driftsättning	39
19.1	Försiktighetsåtgärder vid driftsättning.....	39
19.2	Checklista före driftsättning.....	39
19.3	Checklista vid driftsättning.....	40
19.4	Om testkörningen.....	40
19.4.1	Utföra en testkörning.....	40
19.4.2	Korrigerig efter slutförd testdrift med anmärkningar..	41
20	Överlämning till användaren	41
21	Underhåll och service	41
21.1	Säkerhetsföreskrifter vid underhåll.....	41
21.1.1	Förhindra elektriska stötar.....	41
21.2	Checklista för årligt underhåll av utomhusenheten.....	41
21.3	Om drift i serviceläge.....	42
21.3.1	Så här använder du vakuumläget.....	42
21.3.2	Atervinna kylmedium.....	42
22	Felsökning	42
22.1	Lösa problem baserade på felkoder.....	42
22.1.1	Felkoder: Översikt.....	42
22.2	System för identifiering av köldmediumläckage.....	44
23	Avfallshantering	45
24	Tekniska data	45
24.1	Serviceutrymme: Utomhusenhet.....	45
24.2	Rördragningschema: utomhusenheten.....	46
24.3	Kopplingschema: Utomhusenhet.....	46

1 Om detta dokument

Målgrupp

Behöriga installatörer + slutanvändare



INFORMATION

Denna utrustning är avsedd att användas av utbildade användare i butiker, lätt industri och på lantbruk, eller för kommersiellt bruk och hemmabruk av icke-fackmän.

Dokumentpaket

Detta dokument ingår i ett dokumentpaket. Hela paketet omfattar:

- **Allmänna försiktighetsåtgärder:**
 - Försiktighetsåtgärder som du måste läsa före installation
 - Format: Papper (i lådan för utomhusenheten)
- **Installations- och användarhandbok för utomhusenheten:**
 - Installations- och bruksanvisningar
 - Format: Papper (i lådan för utomhusenheten)
- **Installations- och användarhandbok:**
 - Förberedelse av installationen, referensdata ...
 - Detaljerade steg för steg-instruktioner och bakgrundsinformation för grundläggande och avancerad användning
 - Format: Digitala filer på <https://www.daikin.eu>. Använd sökfunktionen 🔍 för att hitta din modell.

Den senaste revisionen för tillhandahållen dokumentation är tillgänglig på den regionala Daikin-webbplatsen och kan fås från din återförsäljare.

Originalinstruktionerna är skrivna på engelska. Alla övriga språk är översättningar av originalinstruktionerna.

2 Specifika säkerhetsinstruktioner för installatören

Följ alltid följande säkerhetsinstruktioner och föreskrifter.

Installationsplats (se "14.1 Förberedelse av installationsplatsen" [p 24])



VARNING

Observera måtten för serviceutrymmet i den här handboken för korrekt installation av enheten. Se "24.1 Serviceutrymme: Utomhusenhet" [p 45].



VARNING

Riv sönder och kasta bort plastpåsar så att ingen, särskilt barn, kan använda dem som leksaker. **Trolig konsekvens:** kvävning.



FARA

För hög koncentration av köldmedium i slutna miljöer kan leda till syrebrist.



VARNING

Om en enhet innehåller R32-köldmedium måste golvytan för rummet där enheten finns vara 429 m².

Öppna och stänga enheten (se "14.2 Öppna och stänga enheten" [p 24])



FARLIGT: RISK FÖR BRÄNSKADA/SKÄLLNING



FARLIGT: RISK FÖR ELEKTRISKA STÖTAR



FARLIGT: RISK FÖR ELEKTRISKA STÖTAR

Lämna ALDRIG enheten obevakad när serviceluckan är borttagen.

Montera utomhusenheten (se "14.3 Montering av utomhusenheten" [p 25])



VARNING

Fästmetoden för utomhusenheten **MÅSTE** följa instruktionerna i denna handbok. Se "14.3 Montering av utomhusenheten" [p 25].

Anslutning av köldmediumrören (se "15.2 Anslutning av köldmediumrör" [p 26])



VARNING

Externa rör **MÅSTE** monteras i enlighet med anvisningarna i denna handbok. Se "15 Rörinstallation" [p 26].



FARA

Rördragnig **MÅSTE** installeras i enlighet med instruktionerna i "15 Rörinstallation" [p 26]. Endast mekaniska kopplingar (t.ex. hårdlödda kragkopplingar) som uppfyller den senaste versionen av ISO14903 får användas.

Lågtemperaturlödlegeringar får inte användas för rörkopplingar.

2 Specifika säkerhetsinstruktioner för installatören

FARA

- Använd INTE mineralolja på den flänsade delen.
- Återanvänd INTE rör från tidigare installationer.
- Installera ALDRIG en avfuktare för den här enheten för att garantera dess livslängd. Torkningsmaterialet kan lösas upp och skada systemet.

FARA

Installera köldmediumrör eller komponenter på en plats där risken är liten att de utsätts för ämnen som kan orsaka rost på komponenter som innehåller köldmedium. Detta om komponenterna inte är konstruerade i material som i sig är motståndskraftiga mot rost eller har lämpligt rostskydd.

VARNING

Vidta tillräckliga försiktighetsåtgärder i händelse av eldsvåda som orsakas av läckande köldmedium. Om köldmediumångor läcker ut ska området omedelbart ventileras. Möjliga risker:

- För hög koncentration av köldmedium i slutna miljöer kan leda till syrebrist.
- Giftig gas kan produceras om köldmediumångor kommer i kontakt med eld.

VARNING

Återvinn ALLTID köldmedium. Släpp ALDRIG ut dem direkt i miljön. Använd en vakuumpump för att evakuera installationen.

VARNING

Under tester ska utrustningen ALDRIG trycksättas med ett högre tryck än det maximalt tillåtna trycket (enligt enhetens namnplåt).

FARA

Låt INTE gaserna komma ut i atmosfären.

VARNING

Gas som finns kvar i stoppventilen kan blåsa av det ihopklämda röret.

Om du inte följer instruktionerna i proceduren nedan kan det leda till egendoms- eller kroppsskador, vilka kan vara allvarliga beroende på omständigheterna.

VARNING



Ta ALDRIG bort ihopklämda rör med hårdlödning.

Gas som finns kvar i stoppventilen kan blåsa av det ihopklämda röret.

Påfyllning av köldmedium (se "[16 Påfyllning av köldmedium](#)" [p 31])

VARNING

- Köldmedium i enheten är brandfarligt men läcker i normala fall INTE. Om köldmedium läcker ut i rummet kan kontakt med en öppen låga resultera i eldsvåda eller att en skadlig gas avges.
- Stäng AV alla uppvärmningsenheter med öppen låga, ventiler rummet och kontakta leverantören av enheten.
- Använd INTE enheten förrän en servicetekniker slutfört reparationen av den del där köldmediumläckan uppstått.

VARNING

Påfyllning av köldmedium MÅSTE göras enligt instruktionerna i denna handbok. Se "[16 Påfyllning av köldmedium](#)" [p 31].

VARNING

- Använd endast R32 som köldmedium. Andra vätskor kan orsaka explosioner och olyckor.
- R32 innehåller fluogaser som påverkar växthuseffekten. Dess växthuseffektpåverkan (GWP) är 675. Låt INTE dessa gaser komma ut i atmosfären.
- Använd ALLTID skyddshandskar och skyddsglasögon när du fyller på köldmedium.

Elektrisk installation (se "[17 Elektrisk installation](#)" [p 33])

VARNING

Elkabeldragning MÅSTE göras enligt instruktionerna från:

- Denna handbok. Se "[17 Elektrisk installation](#)" [p 33].
- Kabelschemat som medföljer enheten finns placerad på insidan av serviceluckan. En förklaring av kabelschemat finns under "[24.3 Kopplingsschema: Utomhusenhet](#)" [p 46].

VARNING

Anläggningen SKA installeras i enlighet med nationella föreskrifter för kabeldragning.

FARA

Tryck INTE eller placera överskottskabel i enheten.

VARNING

- Om strömförsörjningen saknar eller har fel N-fas kan utrustningen förstöras.
- Upprätta korrekt jordning. Jorda INTE enheten till en vattenledning, ett vågfrontsskydd eller en jordledning för telefon. Ofullständig jordning kan leda till elstöt.
- Installera nödvändiga säkringar eller kretsbytare.
- Säkra elkablarna med buntband så att de INTE kommer i kontakt med rören (särskilt inte på högtryckssidan) eller skarpa kanter.
- Använd INTE skarvade kablar, förlängningssladdar eller fasfördelade anslutningar. De kan orsaka överhettning, elstöt eller eldsvåda.
- Installera INTE en fasförskjutande kondensator, eftersom enheten är försedd med en inverter. En fasförskjutande kondensator försämrar prestandan och kan orsaka olyckor.

2 Specifika säkerhetsinstruktioner för installatören



VARNING

- All kabeldragning MÅSTE utföras av en auktoriserad elektriker och MÅSTE följa nationell lagstiftning.
- Gör alla elektriska anslutningar till den fasta kabeldragningen.
- Alla komponenter som anskaffats lokalt och alla elektriska konstruktioner SKALL följa gällande bestämmelser.



VARNING

Elkomponenter får endast bytas mot artiklar som specificeras av tillverkaren. Utbyte mot andra komponenter kan orsaka antändning av köldmedium i händelse av ett läckage.



VARNING

Om strömsladden är skadad MÅSTE den bytas ut av tillverkaren, en serviceagent eller andra kvalificerade personer för att undvika faror.



VARNING

Använd ALLTID flertrådig kabel för strömförsörjningskablar.



FARA

- Vid anslutning av strömkabeln ska jordkabeln anslutas innan någon strömförande anslutning görs.
- Vid fränkoppling av strömkabeln ska strömförande anslutningar kopplas från innan jordkabeln kopplas från.
- Kabellängden mellan strömkabelns anslutning och terminalblocket MÅSTE vara sådan att de strömförande kablarna sträcks före jordkabeln om strömkabeln dras loss från kabelfästet.

Driftsättning (se "19 Driftsättning" ► 39)



VARNING

Driftsättningen MÅSTE göras i enlighet med anvisningarna i denna handbok. Se "19 Driftsättning" ► 39.



FARA

Utför INTE testdriften vid arbeten på inomhusenheten/ inomhusenheterna.

Vid testdrift körs INTE BARA utomhusenheten, utan även den anslutna inomhusenheten. Det är farligt att arbeta på en inomhusenhet i samband med testdrift.



FARA

Stick INTE in fingrar, pinnar eller andra föremål i luftintaget eller luftutloppet. Ta INTE bort fläktskyddet. När fläkten roterar med hög hastighet kan den orsaka skador.

Felsökning (se "22 Felsökning" ► 42)



VARNING

- Innan en inspektion görs av enhetens kopplingsbox måste enheten ALLTID vara fränkopplad från nätspänningen. Stäng av respektive strömbrytare.
- När ett skydd slagit till, stäng av enheten och ta reda på varför skyddet slog till, innan du återställer det. Du får ALDRIG koppla förbi skydd eller ändra dem till ett annat värde än det fabriksinställda. Kontakta din installatör om du inte kan hitta orsaken till problemet.



VARNING

Förhindra faror till följd av oavsiktlig återställning av det termiska skyddet: strömförsörjning till den här anläggningen FÅR INTE göras via en extern enhet, till exempel en timer. Den får heller inte anslutas till en krets där strömmen regelbundet sätts på och stängs av från elleverantörens sida.

2.1 Instruktioner för utrustning med köldmedium R32



A2L VARNING: NÅGOT LÄTTANTÄNDLIGT MATERIAL

Köldmediet i enheten är brandfarligt.



VARNING

- Punktera EJ och bränn EJ komponenter i köldmediumcykeln.
- Använd INGA rengöringsmedel eller andra metoder för att påskynda avfrostningsprocessen än de som rekommenderas av tillverkaren.
- Observera att köldmediet i systemet är luktfritt.



VARNING

Utrustningen ska förvaras som följer:

- Så att inga mekaniska skador uppstår.
- I ett väl ventilerat rum utan antändningskällor i kontinuerlig drift (t.ex. öppna lågor, en gasvärmare i drift eller en elvärmare i drift).
- I ett rum med dimensioner som anges i "13 Särskilda krav för R32-enheter" ► 17].



VARNING

Kontrollera att installation, service, underhåll och reparation följer instruktionerna från Daikin och tillämplig lagstiftning (till exempel nationella regler för gashantering) samt ENDAST utförs av behöriga personer.



VARNING

- Vidta försiktighetsåtgärder för att undvika överdrivna vibrationer eller pulseringar i köldmediumrör.
- Skydda skyddsenheter, rör och anslutningsdon i så stor utsträckning som möjligt mot negativa miljöeffekter.
- Förse ALLTID rör med stöd på 1 m och 2 m avstånd från inomhusenheten.
- Tillse att utrymme finns för utökning och sammandragning av långa rör.
- Utforma och installera rör i köldmediumsystem så att risken minimeras för att hydrauliska stötar ska skada systemet.
- Montera inomhusutrustning och rör säkert och skydda dem så att utrustning eller rör inte skadas vid till exempel ommöblering eller ombyggnation.



FARA

Använd INTE potentiella antändningskällor när du söker efter eller identifierar köldmediumläckor.



OBS!

- Återanvänd INTE kopplingar och kopparpackningar som redan har använts.
- Installationskopplingar som gjorts mellan delar av köldmediumsystemet ska vara tillgängliga i underhållssyfte.

För användaren

3 Säkerhetsinstruktioner för användaren

Följ alltid följande säkerhetsinstruktioner och föreskrifter.

3.1 Allmänt

VARNING

Kontakta din installatör om du INTE är säker på hur du använder enheten.

VARNING

Denna utrustning kan användas av barn från 8 år samt personer med nedsatt fysisk, sensorisk eller mental funktion, eller brist på erfarenhet och kunskap, om de har fått överinseende eller instruktioner gällande säker användning av utrustningen och är införstådda med riskerna som är förknippade med användningen.

Barn SKA INTE leka med utrustningen.

Rengöring och underhåll av användare SKA INTE göras av barn utan överinseende av vuxna.

VARNING

För att förhindra elstötar och eldsvåda:

- Spola INTE av enheten.
- Vidrör INTE enheten med blöta händer.
- Placera INTE några föremål som innehåller vatten ovanpå enheten.

FARA

- Placera ALDRIG några föremål eller någon utrustning ovanpå enheten.
- Klättra INTE på enheten och sitt eller stå INTE på den.

- Enheter är märkta med följande symbol:



Detta betyder att elektriska och elektroniska produkter INTE ska läggas i sorterat hushållsavfall. Försök INTE att demontera systemet själv: nedmontering av systemet, hantering av köldmedium, olja och andra delar MÅSTE göras av en behörig installatör i enlighet med gällande lagstiftning.

Enheter MÅSTE behandlas på en specialiserad behandlingsanläggning för återvinning. Genom att säkerställa en korrekt avfallshantering av produkten bidrar du till att förhindra eventuella negativa konsekvenser för miljön och människors hälsa. Du kan få mer information av din installatör eller kommunen.

- Batterier är märkta med följande symbol:



Detta betyder att batteriet INTE får läggas i sorterat hushållsavfall. Om en kemisk symbol är tryckt under symbolen betyder denna kemiska symbol att batteriet innehåller en tungmetall över en viss koncentration.

Möjliga kemiska symboler är: Pb: bly (>0,004%).

Uttjänta batterier MÅSTE behandlas vid en specialiserad behandlingsanläggning för återvinning. Genom att säkerställa en korrekt avfallshantering av uttjänta batterier bidrar du till att förhindra eventuella negativa konsekvenser för miljön och människors hälsa.

3.2 Instruktioner för säker drift

VARNING

Kontrollera att installation, service, underhåll, reparation och använda material följer instruktionerna från Daikin (inklusive alla dokument som anges i dokumentpaketet) och även följer tillämplig lagstiftning samt endast utförs av behöriga personer. I Europa och länder där IEC-standarder gäller är den tillämpliga standarden EN/IEC 60335-2-40.

VARNING

Installera INTE aktiva antändningskällor (t.ex. öppna lågor, en gasbrännare i drift eller en elvärmare i drift) i kanalsystemet.

FARA

- Vidrör ALDRIG komponenter inuti styrenheten.

- Ta INTE bort frontpanelen. Vissa delar kan vara farliga att vidröra, och maskinen kan gå sönder. Kontakta leverantören avseende kontroll och justering av interna delar.

FARA

Kör INTE systemet när du besprutar ett rum med till exempel insektsmedel. Kemikalier kan samlas i enheten, vilket kan vara skadligt för personer som är överkänsliga mot kemikalierna.

FARA

Det kan vara skadligt för hälsan att utsätta kroppen för luftflödet under en längre tid.

VARNING

Enheten innehåller elektriska delar och delar som blir heta.

VARNING

Innan du använder enheten ska du kontrollera att installationen är korrekt utförd av en installatör.

Underhåll och service (se "[7 Underhåll och service](#)" ► 12)

VARNING

Enheten är utrustad med ett läckageidentifieringssystem som skydd.

För att vara effektiv MÅSTE enheten hela tiden vara strömsatt efter installationen, utom vid underhåll.

VARNING

Byt ALDRIG ut en säkring mot en säkring med fel amperetal eller andra kablar när en säkring löst ut. Om en koppartråd eller tråd av annat slag används kan enheten förstöras eller också kan det orsaka brand.

VARNING

Om strömsladden är skadad MÅSTE den bytas ut av tillverkaren, en serviceagent eller andra kvalificerade personer för att undvika faror.

FARA

Stick INTE in fingrar, pinnar eller andra föremål i luftintaget eller luftutloppet. Ta INTE bort fläktskyddet. När fläkten roterar med hög hastighet kan den orsaka skador.

FARA: Var försiktig med fläkten!

Det är farligt att inspektera enheten med fläkten igång.

Var noga med att STÄNGA AV huvudströmbrytaren innan du utför något underhållsarbete.

FARA

Efter långvarig användning bör du kontrollera enhetens fundament och installation så att inga skador uppkommit. Om dessa är skadade kan enheten falla omkull och orsaka skador.

Om köldmediet (se "[7.2 Om köldmediet](#)" ► 12)

^{A2L} **VARNING: NÅGOT LÄTTANTÄNDLIGT MATERIAL**

Köldmediet i enheten är brandfarligt.

VARNING

- Köldmedium i enheten är brandfarligt men läcker i normala fall INTE. Om köldmedium läcker ut i rummet kan kontakt med en öppen låga resultera i eldsvåda eller att en skadlig gas avges.
- Stäng AV alla uppvärmningsenheter med öppen låga, ventiler rummet och kontakta leverantören av enheten.
- Använd INTE enheten förrän en servicetekniker slutfört reparationen av den del där köldmediumläckan uppstått.

VARNING

Utrustningen ska förvaras i ett rum utan antändningskällor i kontinuerlig drift (t.ex. öppna lågor, en gasvärmare i drift eller en elvärmare i drift).

4 Om systemet

VARNING

- Punktera EJ och bränn EJ komponenter i köldmediumcykeln.
- Använd INGA rengöringsmedel eller andra metoder för att påskynda avfrostningsprocessen än de som rekommenderas av tillverkaren.
- Observera att köldmediet i systemet är luktfritt.

Service och garanti efter försäljning (se "7.3 Service efter försäljning" [p 13])

VARNING

- Försök INTE själv ändra, demontera, ta bort, ominstallera eller reparera enheten, eftersom felaktig demontering eller installation kan orsaka elektriska stötar eller eldsvåda. Kontakta din leverantör.
- Om köldmedium läcker ut måste du kontrollera att ingen öppen låga finns i närheten. Köldmediet i sig är helt säkert, ej giftigt och inte särskilt brandfarligt, men det genererar en giftig gas när det läcker ut och kommer i kontakt med en öppen låga. Låt alltid kvalificerad servicepersonal kontrollera att läckan har reparerats eller åtgärdats innan driften återupptas.

Felsökning (se "8 Felsökning" [p 13])

VARNING

Stoppa driften och stäng AV strömmen om något ovanligt inträffar (t.ex. brandlukt).

Om enheten körs under sådana förhållanden kan det orsaka skador, elektriska stötar eller eldsvåda. Kontakta din leverantör.

VARNING

Enheten är utrustad med ett läckageidentifieringssystem som skydd.

För att vara effektiv MÅSTE enheten hela tiden vara strömsatt efter installationen, utom vid underhåll.

FARA

Utsätt ALDRIG barn, växter eller djur för direkt luftflöde.

FARA

Vidrör INTE värmeväxlarens flänsar. De är vassa och kan ge skärskador.

4 Om systemet

ERA använder R32-köldmedium som har rating A2L och är lite brandfarligt. För att uppfylla kraven för kylsystem med utökad täthet och IEC60335-2-40 måste installatören vidta extra åtgärder. Mer information finns i "2.1 Instruktioner för utrustning med köldmedium R32" [p 7].

ERA -enheten är avsedd för installation utomhus och användning för luft till luft-värmepumpstillämpningar.

Inomhusenheten i detta ERA -värmepumpssystem kan användas för uppvärmnings-/kylningstillämpningar samt frisklufts- eller luftgardinstillämpningar.

OBS!

Endast en inomhusenhetsihopparring är tillåten för ERA -utomhusenheten, vilket betyder:

- en AHU-anslutning till ett EKEA + EKEXVA-paket
- eller en kompatibel luftgardin.

VARNING

- Försök INTE själv ändra, demontera, ta bort, ominstallera eller reparera enheten, eftersom felaktig demontering eller installation kan orsaka elektriska stötar eller eldsvåda. Kontakta din leverantör.
- Om köldmedium läcker ut måste du kontrollera att ingen öppen låga finns i närheten. Köldmediet i sig är helt säkert, ej giftigt och inte särskilt brandfarligt, men det genererar en giftig gas när det läcker ut och kommer i kontakt med en öppen låga. Låt alltid kvalificerad servicepersonal kontrollera att läckan har reparerats eller åtgärdats innan driften återupptas.

VARNING

Enheten är utrustad med ett läckageidentifieringssystem som skydd.

För att vara effektiv MÅSTE enheten hela tiden vara strömsatt efter installationen, utom under kortvariga underhållsperioder.

OBS!

Använd ALDRIG systemet för andra syften. För att undvika en försämring av kvaliteten bör du INTE använda enheten för att kyla precisionsinstrument, matvaror, växter, djur eller konstverk.

OBS!

För framtida modifieringar eller utökningar av ditt system:

En fullständig översikt över tillåtna kombinationer (för framtida utökningar av systemet) är tillgänglig i de tekniska data och bör konsulteras. Kontakta installatören för att få mer information och professionellt råd.

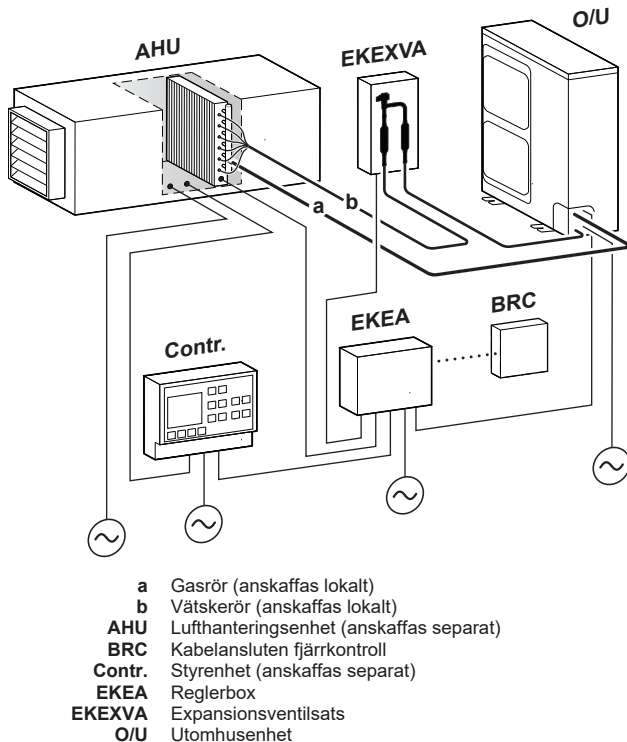
4.1 Systemlayout



INFORMATION

Följande bild är ett exempel och kanske INTE helt stämmer överens med systemets layout.

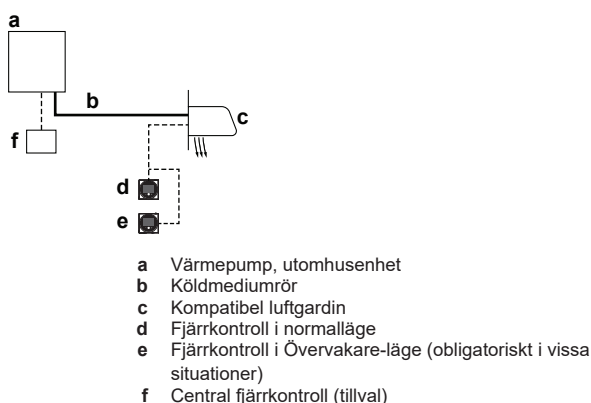
AHU-anslutning



INFORMATION

- Denna utrustning är inte avsedd för året runt-kylningstillämpningar med låg luftfuktighet inomhus, t.ex. datorrum.
- Kombinationen EKEA + EKEXVA + AHU är inte en komfortprodukt.

Luftgardinanslutning



INFORMATION

En luftgardin är en ren uppvärmningsprodukt avsedd i huvudsak för att tillhandahålla luftseparation. Den kan därför inte anses vara en komfortprodukt.

5 Fjärrkontroll



FARA

- Vidrör ALDRIG komponenter inuti styrenheten.
- Ta INTE bort frontpanelen. Vissa delar kan vara farliga att vidröra, och maskinen kan gå sönder. Kontakta leverantören avseende kontroll och justering av interna delar.

I den här bruksanvisningen ges en ej fullständig översikt över huvudfunktionerna i systemet.

Detaljerad information om nödvändiga åtgärder för att ge tillgång till vissa funktioner finns i den dedikerade installationshandboken och bruksanvisningen för inomhusenheten.

Se bruksanvisningen för det installerade användargränssnittet.

6 Drift

6.1 Driftvillkor

Använd systemet vid följande temperaturer och luftfuktigheter så blir driften säker och effektiv.

	Kylning	Uppvärmning
Utomhustemperatur	-5~52°C DB	-20~21°C DB -20~15,5°C WB
Inomhustemperatur	21~32°C DB 14~25°C WB	15~27°C DB
Luftfuktighet inomhus	≤80% ^(a)	

^(a) För att undvika kondens och att vatten droppar från enheten. Om temperatur eller luftfuktighet ligger utanför dessa gränser kanske säkerhetsanordningar aktiveras och luftkonditioneringsanläggningen kanske inte startar.

Driftintervallet ovan är endast giltigt i DX-inomhusenheter som är anslutna till ERA-systemet.

Särskilda driftintervall gäller för användning av AHU. De finns i installationshandboken/bruksanvisningen för den dedikerade enheten. Den senaste informationen finns i de tekniska data.

6.2 Använda systemet

6.2.1 Om användning av systemet

- Driftproceduren varierar beroende på kombinationen av utomhusenhet och användargränssnitt.
- För att skydda enheten bör huvudströmmen sättas på 6 timmar innan utrustningen tas i drift.
- Om huvudströmmen bryts under pågående drift kommer driften att återstartas automatiskt när strömmen sätts på igen.

6.2.2 Om kylning, uppvärmning, fläktdrift och automatisk drift

- Växlingar kan inte göras med en fjärrkontroll vars display visar "växlingskontakten under central styrning" (installationshandboken och bruksanvisningen för fjärrkontrollen).
- Fläkten kan fortsätta att gå under 1 minut efter att värmen har stängts av.
- Luftflödet kan ändras automatiskt beroende på rumstemperaturen eller också kan fläkten stanna omedelbart. Detta innebär inget funktionsfel.

7 Underhåll och service

6.2.3 Om uppvärmning

Under värmedrift tar det i allmänhet längre tid att uppnå angiven temperatur än vid kylning.

Följande operation utförs för att förhindra att uppvärmningskapaciteten faller eller att ett kallt drag uppstår.


Avfrostning

Vid uppvärmningsdrift ökar isbeläggningen på utomhusenhetens luftkylda spole efter hand, vilket begränsar energiöverföringen till utomhusenhetens spole. Uppvärmningskapaciteten minskar och systemet måste genomgå en avfrostningsoperation för att kunna ta bort frost från utomhusenhetens spole. Vid avfrostningsdrift minskar uppvärmningskapaciteten på inomhusenhetssidan tills all avfrostning är slutförd. Efter avfrostning återfår enheten fullständig uppvärmningskapacitet.

Inomhusenheten stoppar fläktdriften, köldmediumcykeln reverseras och energi från byggnadens insida används för avfrostning av utomhusenhetens spole.




Inomhusenheten indikerar avfrostningsdrift på display .

Värmestart

För att hindra att kall luft blåses ut från en inomhusenhet vid start av Värme stoppas automatiskt inomhusenhetens fläkt. Displayen på fjärrkontrollen visar . Det kan ta en stund innan fläkten startar. Detta innebär inget funktionsfel.

6.2.4 Körning av systemet (UTAN växlare för kyla/värme i fjärrkontrollen)

- 1 Tryck på knappen för val av driftläge på fjärrkontrollen flera gånger och välj önskat läge.

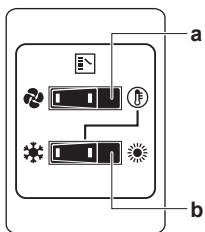
-  Kylning
-  Uppvärmning
-  Enbart fläkt





- 2 Tryck på PÅ/AV-knappen på fjärrkontrollen.

Resultat: Driftlampan tänds och systemet startas.

6.2.5 Körning av systemet (MED växlare för kyla/värme i fjärrkontrollen)

Översikt över fjärrstyrningsväxlaren

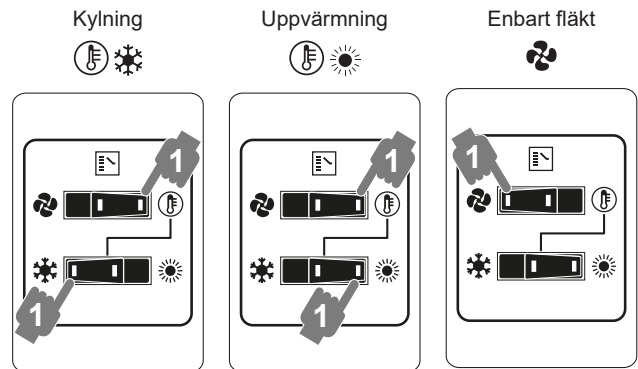


- a VÄLJARE ENBART FLÄKT/ LUFTKONDITIONERING**
Ställ växlaren på  om enbart fläkt önskas eller på  om värme eller kyla önskas.
- b VÄLJARE FÖR VÄXLING KYLA/ VÄRME**
Ställ växlaren på  om kyla önskas eller på  om värme önskas

sObs: Om en fjärrkontroll med växlingskontakt för kyla/värme används ska DIP-switch 1 (DS1-1) på huvudkretskortet vara ställd i ON-position.

Starta

- 1 Välj driftläge med fjärrstyrningsväxlaren för kyla/värme på följande sätt:



- 2 Tryck på PÅ/AV-knappen på fjärrkontrollen.

Resultat: Driftlampan tänds och systemet startas.

Stoppa

- 3 Tryck på PÅ/AV-knappen på användargränssnittet igen.

Resultat: Driftlampan släcks och systemet stoppas.



OBS!

Stäng inte av strömmen omedelbart efter att enheten stoppats utan vänta minst 5 minuter.

Justera

Se bruksanvisningen för fjärrkontrollen för information om programmering av temperatur, fläkthastighet och luftflödets riktning.

7 Underhåll och service

7.1 Försiktighetsåtgärder vid underhåll och service



FARA

Se "3 Säkerhetsinstruktioner för användaren" [8] för att bekräfta alla relaterade säkerhetsinstruktioner.



OBS!

Inspektera ALDRIG själv enheten och utför aldrig själv service på enheten. Anlita utbildad personal för dessa uppgifter.



OBS!

Torka INTE av kontrollpanelen med bensin, thinner, trasor med kemiska rengöringsämnen och dylikt. Panelen kan bli missfärgad eller flagna. Om den är mycket smutsig blöter du en trasa i neutralt rengöringsmedel utspätt i vatten, kramar ur den noga och torkar panelen ren. Torka den sedan med en torr trasa.

7.2 Om köldmediumet



FARA

Se "3 Säkerhetsinstruktioner för användaren" [8] för att bekräfta alla relaterade säkerhetsinstruktioner.

Denna produkt innehåller fluogaser som påverkar växthuseffekten. Låt INTE gaserna komma ut i atmosfären.

Köldmediumtyp: R32

Växthuseffektpåverkan (GWP): 675

Regelbundna inspektioner för köldmediumläckage kan krävas, beroende på tillämplig lagstiftning. Kontakta din installatör för mer information.

**OBS!**

Tillämplig föreskrift gällande **fluorerande växthusgaser** kräver att enhetens köldmedelsmängd indikeras både i vikt och CO₂-motsvarighet.

Formel för att kvantiteten CO₂-motsvarighet i ton:
GWP-värde på köldmediet × total mängd köldmedie [i kg]/1000

Kontakta din installatör för ytterligare information.

7.3 Service efter försäljning

7.3.1 Rekommenderat underhåll och inspektion

Eftersom damm samlas i enheten när den använts några år försämras prestandan till en viss del. Eftersom demontering och rengöring av enheternas innanmäten kräver tekniskt kunnande, samt för att få bästa möjliga underhåll av enheterna, rekommenderar vi att du tecknar ett underhålls- och inspektionsavtal som komplettering av de vanliga underhållsaktiviteterna. Vårt nätverk av leverantörer har tillgång till ett permanent lager av viktiga komponenter så att din enhet kan få så lång livslängd som möjligt. Kontakta din leverantör för mer information.

När du kontaktar leverantören ska du alltid uppges följande information:

- Kompletta modellnamn på enheten.
- Tillverkningsnummer (anges på enhetens namnplåt).
- Installationsdatum.
- Symptomen eller problemet, samt information om felet.

**VARNING**

- Försök INTE själv ändra, demontera, ta bort, ominstallera eller reparera enheten, eftersom felaktig demontering eller installation kan orsaka elektriska stötar eller eldsvåda. Kontakta din leverantör.
- Om köldmedium läcker ut måste du kontrollera att ingen öppen låga finns i närheten. Köldmediet i sig är helt säkert, ej giftigt och inte särskilt brandfarligt, men det genererar en giftig gas när det läcker ut och kommer i kontakt med en öppen låga. Låt alltid kvalificerad servicepersonal kontrollera att läckan har reparerats eller åtgärdats innan driften återupptas.

8 Felsökning

Om något av följande fel inträffar, vidtag nedanstående åtgärder och kontakta din återförsäljare.

**VARNING**

Stoppa driften och stäng AV strömmen om något ovanligt inträffar (t.ex. brandlukt).

Om enheten körs under sådana förhållanden kan det orsaka skador, elektriska stötar eller eldsvåda. Kontakta din leverantör.

Systemet MÅSTE repareras av en kvalificerad servicetekniker.

Fel	Åtgärd
Om en säkerhetsanordning, t.ex. en säkring, en krets brytare eller jordfelsbrytare utlöses ofta eller om brytaren på/av INTE fungerar.	Stäng AV huvudströmbrytaren.
Driftbrytaren fungerar INTE som den ska.	Stäng AV strömmen.

Fel	Åtgärd
Om displayen på fjärrkontrollen indikerar enhetens nummer, driftlampan blinkar och en felkod visas.	Kontakta installatören och rapportera felkoden.

Om systemet INTE fungerar korrekt utöver ovanstående nämnda fall och inget av ovan nämnda fel finns kan du felsöka systemet enligt följande procedurer.

Fel	Åtgärd
Om en köldmediumläcka uppstår (felkod <i>RDICH</i>)	<ul style="list-style-type: none"> • Åtgärder vidtas av systemet. Stäng INTE AV strömmen. • Kontakta installatören och rapportera felkoden.
Om systemet inte går överhuvudtaget.	<ul style="list-style-type: none"> • Kontrollera att det inte är strömavbrott. Vänta tills strömmen är tillbaka. Om strömavbrottet inträffar under drift återstartas systemet automatiskt så snart strömmen återkommer. • Kontrollera säkringar och brytare. Byt säkringen eller återställ brytaren vid behov.
Om systemet fungerar i läget för enbart fläktdrift men stannar vid övergång till uppvärmning eller kylning.	<ul style="list-style-type: none"> • Kontrollera om luftintaget eller utblåset för inomhusenheten eller utomhusenheten är blockerat eller igensatt. Ta bort alla hinder och kontrollera att luftflödet inte är blockerat. • Kontrollera om fjärrkontrollens display visar  på hemskärmen. Se installationshandboken och bruksanvisningen som medföljer inomhusenheten.
Systemet fungerar men kylning och värme är otillräcklig.	<ul style="list-style-type: none"> • Kontrollera om luftintaget eller utblåset för inomhusenheten eller utomhusenheten är blockerat eller igensatt. Ta bort alla hinder och kontrollera att luftflödet inte är blockerat. • Kontrollera att luftfiltret inte är igensatt (se bruksanvisningen för AHU eller luftgardinen). • Kontrollera temperaturinställningen. • Kontrollera fläktens inställda hastighet med fjärrkontrollen. • Kontrollera att inga fönster eller dörrar är öppna. Stäng dörrar och fönster för att hindra att uteluften kommer in. • Kontrollera om det finns för många personer i rummet om driftläget är Kylning. Kontrollera om det finns någon värmekälla i rummet. • Kontrollera om solen lyser direkt in i rummet. Använd gardiner eller persienner. • Kontrollera om luftflödesriktningen är korrekt.

Om, efter att ha kontrollerat alla punkter ovan, det är omöjligt att lösa problemet själv kontaktar du installatören och meddelar symptomen, komplett modellnamn på enheten (med tillverkningsnummer om så är möjligt) och installationsdatum.

8.1 Felkoder: Översikt

Om en felkod visas på displayen på inomhusenhetens fjärrkontroll kontaktar du installatören och meddelar denne felkoden samt enhetens typ och serienummer (denna information finns på enhetens namnplåt).

8 Felsökning

Som referens finns en lista med felkoder. Du kan, beroende på nivån av felkoden, återställa koden genom att trycka på PÅ/AV-knappen. Be annars installatören om råd.

Huvudkod	Innehåll
R0	Externt frysskydd har aktiverats
R0-11	R32-sensorn för kompatibel luftgardin har identifierat en köldmediumläcka ^(a)
R0/CH	Fel i skyddssystem (läckageidentifiering) ^(a)
R1	EEPROM-fel (inomhus)
R5	Fläktmotorfel (inomhus)
R9	Expansionsventilfel (inomhus)
RJ	Fel i kapacitetsinställning (inomhus)
C1	Signal fel mellan huvudkretskort och underkretskort (inomhus)
C4	Fel i termistor för värmeväxlare (inomhus, vätska)
C5	Fel i termistor för värmeväxlare (inomhus, gas)
C9	Fel i termistor för luftinsug (inomhus)
CR	Fel i termistor för luftutlopp (inomhus)
CH-01	R32-sensorfel eller fränkoppling (inomhus) ^(a)
CH-02	R32-sensor har nått sin livslängd (inomhus) ^(a)
CH-05	R32-sensors återstående livslängd är <6 månader (inomhus) ^(a)
CH-10	Väntar på insignal från inomhusenhets R32-sensorersättning ^(a)
CJ	Fel i termistor för fjärrkontroll (inomhus)
E1	Kretskortsfel (utomhus)
E2	Jordfelsdetektor aktiverad (utomhus)
E3	Högtryckskontakt aktiverad (utomhus)
E4	Lågtrycksfel (utomhus)
E5	Kompressorlås detekterat (utomhus)
E7	Fläktmotorfel (utomhus)
E9	Fel i elektronisk expansionsventil (utomhus)
F3	Fel i temperatursensor för utlopp (utomhus)
F4	Onormal luftintagstemperatur (utomhusenhet)
H3	Fel i högtrycksbrytare
H7	Fläktmotorfel (utomhus)
H9	Fel i omgivningstemperatursensor (utomhus)
J3	Fel i utloppstemperatursensor (utomhus)
J5	Fel i temperatursensor för insug (utomhusenhet)
J6	Fel i temperatursensor för avfrostning (utomhusenhet) eller fel i gastemperatursensor för värmeväxlare (utomhus)
J7	Fel i sensor för vätsketemperatur (efter underkyllning HE) (utomhus)
J8	Fel i vätsketemperatursensor (spole) (utomhus)
J9	Fel i sensor för gastemperatur (efter underkyllning HE) (utomhus)
JA	Fel i högtryckssensor (S1NPH)
JC	Fel i lågtryckssensor (S1NPL)
L1	INV-kretskort onormalt
L4	Onormal flänstemperatur
L5	INV-kretskort onormalt
LB	Överström detekterad i kompressorn
L9	Kompressorlås (start)
LC	Signal utomhusenhet – inverter: INV-signalproblem
P1	INV obalanserad strömförsörjningsspänning
P4	Flänstermotorfel
PJ	Fel i kapacitetsinställning (utomhus)

Huvudkod	Innehåll
U0	Onormalt lågtrycksfall, felaktig expansionsventil
U1	Motfasfel, strömförsörjning
U2	INV spänningsbrist
U3	Testkörning av systemet är ännu ej utfört
U4	Signalkabeldragning inomhus/utomhus
U5	Onormalt fjärrkontroll - inomhuskommunikation
UR-03	Kopplingsfel för inomhusenheter eller fel kombination av typer
UR-55	Systemlåsning
UR-57	Indatafel för extern ventilering
UC	Centraliserad adressdublett
UE	Fel i kommunikation centraliserad styrenhet-inomhusenhet
UH	Fel i automatisk adress (inkonsekvens)
UJ-37	AHU-tillförselluftföret under den lagstadgade gränsen ^(b)

^(a) Felkoden visas endast på fjärrkontrollen för den kompatibla luftgardinen där felet uppstått.

^(b) Om AHU-tilluftflödet kontinuerligt är över den lagstadgade gränsen i 5 minuter löses felet automatiskt.



8.2 Symptom som INTE är systemfel

Följande symptom är INTE tecken på systemfel:

8.2.1 Symptom: Systemet startar inte

- Luftkonditioneringen startar inte omedelbart när du trycker på fjärrkontrollens PÅ/AV-knapp. Om signallampan lyser är systemet i normalt tillstånd. För att förhindra att kompressorns motor blir överbelastad startas luftkonditioneringen 5 minuter efter det att den sätts på om den strax innan stängts av. Samma startfördröjning sker när knappen Val av driftläge har använts.
- Om "Under Centralised Control" (centralstyrning) visas på fjärrkontrollen och du trycker på någon styrknapp blinkar displayen ett par sekunder. Den blinkande displayen visar att användargränsnittet inte kan användas.
- Systemet startar inte heller omedelbart efter det att huvudströmmen slagits på. Vänta någon minut tills mikrodatorm är klar för drift.

8.2.2 Symptom: Växlingskontakten för kyla/värme fungerar inte

- När displayen visar  (växling under central styrning) innebär det att detta är en sekundärfjärrkontroll.
- När fjärrkontrollens växlingskontakt för kyla/värme har installerats eller T3T4-insignal används, och displayen visar  (växling under central styrning) beror detta på att växlingen mellan kyla/värme styrs av fjärrkontrollens växlingskontakt för kyla/värme. Fråga leverantören var fjärrkontrollens kontakt är installerad.

8.2.3 Symptom: Fläktdrift är möjlig, men kylning och värme fungerar inte

Omedelbart efter att strömmen slås på. Mikrodatorm färdigställs för drift och en kommunikationskontroll genomförs med inomhusenheten. Vänta i max 12 minuter tills denna process är slutförd.

8.2.4 Symptom: Vit dimma kommer ut ur en enhet (inomhusenhet, utomhusenhet)

När systemet växlar till värme efter avfrostning. Fukt som skapas vid avfrostningen övergår till ånga som sedan blåses ut.

8.2.5 Symptom: På användargränssnittets display visas "U4" eller "U5". Enheten stannar, men startar sedan igen efter några minuter

Detta beror på att fjärrkontrollen upptäcker brus från andra elektriska enheter än luftkonditioneringsanläggningen. Bruset förhindrar kommunikation mellan enheterna och gör att de stannar. Driften återupptas automatiskt när bruset försvinner. Om du stänger av och sätter på strömmen kanske detta fel försvinner.

8.2.6 Symptom: Buller från luftkonditioneringsenheten (inomhusenhet)

- Ett "pysljud" hörs omedelbart efter det att huvudströmmen slagits på. Den elektroniska expansionsventilen i inomhusenheten börjar arbeta och skapar ljudet. Ljudstyrkan sjunker efter någon minut.
- Ett "gnisselljud" hörs när systemet stoppas efter körning i läge Värme. Utvidgning och krympning av plastdetaljer på grund av temperaturändringar skapar detta ljud.

8.2.7 Symptom: Buller från luftkonditioneringsenheten (inomhusenhet, utomhusenhet)

- Ett kontinuerligt lågt väsande ljud hörs när systemet körs i kylnings- eller avfrostningsläge. Detta ljud skapas av kylgas som strömmar genom både inomhus- och utomhusenheter.
- Ett visselljud hörs vid start eller omedelbart efter stopp och vid avfrostning. Detta ljud kommer från köldmediet när dess flöde ändras eller stoppas.

8.2.8 Symptom: Buller från luftkonditioneringsenheten (utomhusenhet)

När tonen på driftljudet ändras. Detta ljud beror på ändring av frekvensen.

8.2.9 Symptom: Det kommer damm från enheten

När enheten används för första gången på länge. Detta beror på att det kommit in damm i enheten.

8.2.10 Symptom: Enheterna kan lukta

Enheten kan absorbera lukter i rum från möbler, cigaretter etc. och sedan avge lukterna igen.

8.2.11 Symptom: Utomhusenhetens fläkt snurrar inte

Vid drift styrs fläktens hastighet så att produkten ska fungera optimalt.

8.2.12 Symptom: Kompressorn i utomhusenheten stoppar inte efter en kort körning i uppvärmningsläge

Detta förhindrar att köldmedium blir kvar i kompressorn. Enheten stoppar efter 5 till 10 minuter.

8.2.13 Symptom: Insidan på en utomhusenhet är varm även efter att enheten har stoppats

Detta beror på att vevhusvärmaren håller kompressorn varm så att den kan starta utan problem.

9 Flyttning

Kontakta leverantören för demontering och ominstallation av hela enheten. Flyttning av enheter kräver tekniskt kunnande.

10 Avfallshantering

Denna enhet använder HFC (hydrofluorocarbon). Kontakta din återförsäljare vid kassering av enheten. Enligt lag måste kylmedlet samlas in, transporteras och utrangeras i enlighet med reglerna för "insamling och destruering av HFC".



OBS!

Försök INTE att demontera systemet själv: nedmontering av systemet, hantering av köldmedium, olja och andra delar SKA ske i enlighet med gällande lagstiftning. Enheter MÅSTE behandlas på en specialiserad behandlingsanläggning för återvinning.

För installatören

11 Om lådan

Tänk på följande:

- Vid leverans MÅSTE enheten kontrolleras för skador samt att allt finns med. Eventuella skador eller saknade komponenter SKA omedelbart anmälas till transportbolagets skaderepresentant.
- Placera den förpackade enheten så nära installationsplatsen som möjligt för att skydda den från transportskador.
- Förbered i förväg den väg där enheten ska transporteras in till installationspositionen.

11.1 Hur du hanterar utomhusenheten

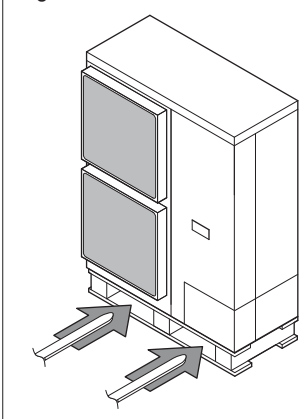


FARA

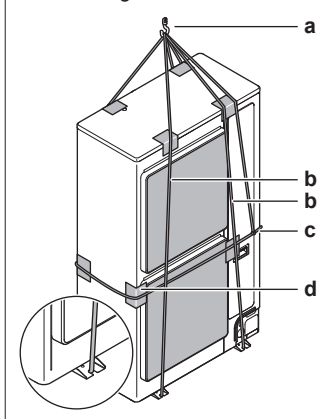
Vidrör INTE enhetens luftintag eller aluminiumspjäll eftersom det finns risk för att du skadas.

12 Om enheterna och alternativ

Gaffeltruck. Om enheten är kvar på pallen kan du också använda en gaffeltruck.



Kran. För ERA250+300-modeller kan du också lyfta enheten med en kran enligt nedan:



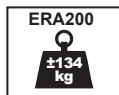
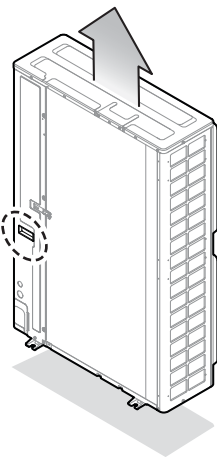
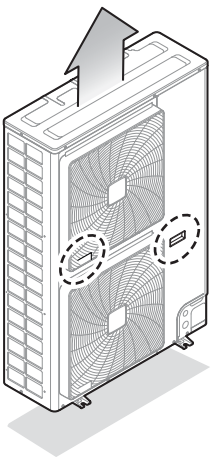
- a Lyftkrok
- b Två lodräta rep (minst 8 m och Ø20 mm) för lyft av enheten
- c Ett vågrätt rep (även fäst i lyftkroken) för att förhindra att enheten faller
- d Skyddsmaterial (trasor, mjukt material) mellan repen och höljet för att skydda höljet



VARNING

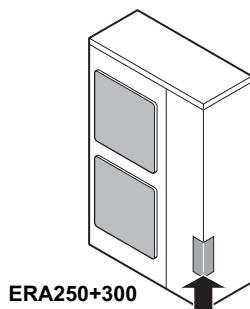
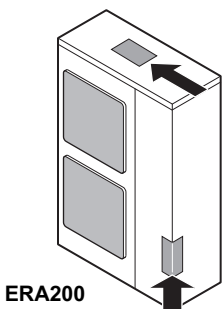
Enhetens tyngdpunkt är förskjuten åt högersidan (kompressorsidan). Om du lyfter enheten med en kran och inte fixerar ett vågrätt rep i lyftkroken enligt bilden kan enheten falla.

Bär enheten som visas:



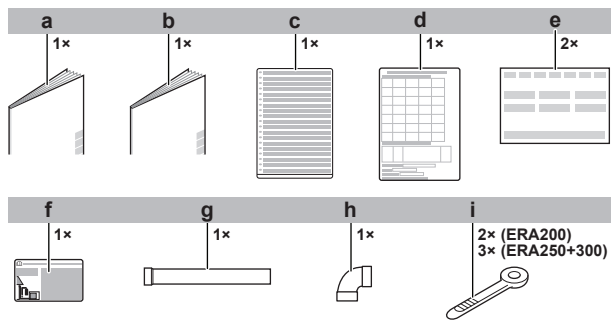
11.2 Ta bort tillbehör från utomhusenheten

- 1 Ta bort serviceluckan. Se "[14.2.1 Hur du öppnar utomhusenheten](#)" [p 24].
- 2 Ta ur tillbehören.



ERA200

ERA250+300



- a Allmänna försiktighetsåtgärder
- b Installations- och användarhandbok för utomhusenheten
- c Flerspråkig dekal med information om fluorgaser som påverkar växthuseffekten
- d Informationsbroschyr för installation
- e Konformitetsdeklaration
- f Dekal med information om fluorgaser som påverkar växthuseffekten
- g Tillbehör för gasrör 1 (endast för ERA250: Ø19,1 mm)
- h Tillbehör för gasrör 2 (ERA200: Ø19,1 mm; ERA250+300: Ø22,2 mm)
- i Buntband (ERA200: 2×; ERA250+300: 3×)

11.3 Avlägsna transportsäkringarna

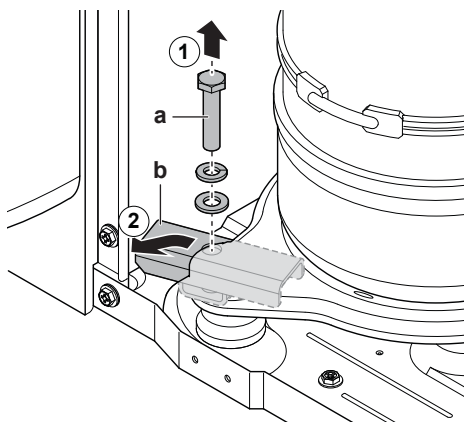


OBS!

Om enheten används med transportstödet monterat kan onormala vibrationer eller ljud uppstå.

Transportstödet som skyddar enheten vid transport måste tas bort. Gör som visas i bilden och följ proceduren nedan.

- 1 Ta bort bulten (a) och brickor.
- 2 Ta bort transportstödet (b) enligt bilden nedan.



- a Bult
- b Transportstöd

12 Om enheterna och alternativ

12.1 Om utomhusenheten

Den här installationshandboken avser ERA , fullständigt inverterar drivet värmepumpssystem.

Dessa enheter är avsedda för installation utomhus och användning för uppvärmning/kyllning samt frisklufts- eller luftgardintillämpningar.

Specifikation		
Kapacitet	Uppvärmning	25~37,5 kW
	Kyllning	22,4~33,5 kW
Omgivningstemperatur	Uppvärmning	-20~21°C DB -20~15,5°C WB
	Kyllning	-5~52°C DB

12.2 Systemlayout



VARNING

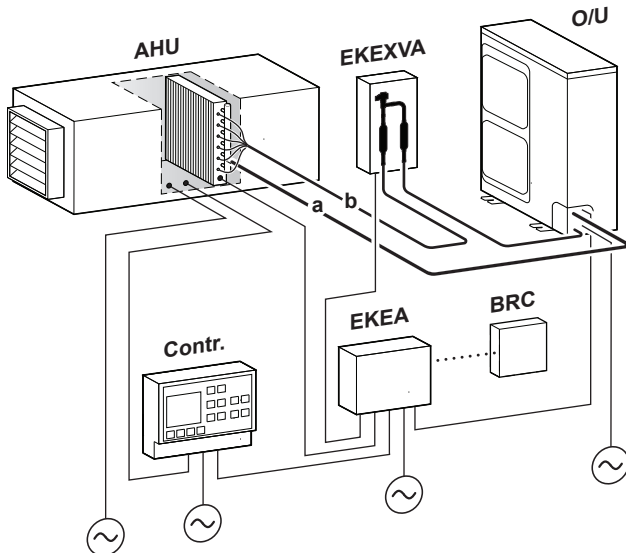
Installationen MÅSTE uppfylla kraven som gäller denna R32-utrustning. Mer information finns i "[13 Särskilda krav för R32-enheter](#)" [p 17].



INFORMATION

Följande bild är ett exempel och kanske INTE helt stämmer överens med systemets layout.

AHU-anslutning



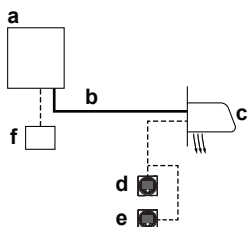
- a Gasrör (anskaffas lokalt)
- b Vätskerör (anskaffas lokalt)
- AHU Lufthanteringsenhet (anskaffas separat)
- BRC Kabelansluten fjärrkontroll
- Contr. Styrenhet (anskaffas separat)
- EKEA Reglerbox
- EKEEXVA Expansionsventilsats
- O/U Utomhusenhet



INFORMATION

- Denna utrustning är inte avsedd för året runt-kyllningstillämpningar med låg luftfuktighet inomhus, t.ex. datorrum.
- Kombinationen EKEA + EKEEXVA + AHU är inte en komfortprodukt.

Luftgardinanslutning



- a Värmepump, utomhusenhet
- b Köldmediumrör
- c Kompatibel luftgardin
- d Fjärrkontroll i normalläge
- e Fjärrkontroll i Övervakare-läge (obligatoriskt i vissa situationer)
- f Central fjärrkontroll (tillval)



INFORMATION

En luftgardin är en ren uppvärmningsprodukt avsedd i huvudsak för att tillhandahålla luftseparation. Den kan därför inte anses vara en komfortprodukt.

13 Särskilda krav för R32-enheter

13.1 Krav för kompatibla luftgardiner



INFORMATION

I det här avsnittet används termen "inomhusenhet" för luftgardinställämpningar.

13.1.1 Krav på installationsutrymme



VARNING

Om en enhet innehåller R32-köldmedium måste golvytan för rummet där enheten finns vara 429 m².



OBS!

- Rör måste vara ordentligt monterade och skyddade mot fysiska skador.
- Rörlängden måste hållas ned till ett minimum.

13.1.2 Systemlayoutkrav

ERA använder R32-köldmedium som har rating A2L och är lite brandfarligt.

För att uppfylla kraven på ökad täthet för kylsystem i IEC 60335-2-40 är detta system utrustat med ett larm i fjärrkontrollen och naturlig ventilering kan användas som säkerhetsåtgärd. Båda säkerhetsåtgärderna är installationsspecifika och kan bestämmas med kraven som nämns i den här handboken. Om kraven i den här handboken följs krävs inga ytterligare skyddsåtgärder.

Ett stort antal kombinationer av påfyllning och rumsyta är möjliga tack vare de motmedel som är implementerade i systemet som standard.

Följ installationskraven nedan för att säkerställa att hela systemet uppfyller lagstiftningen.

Installation av utomhusenhet

Utomhusenheten måste installeras utomhus. För inomhusinstallation av utomhusenheten kan ytterligare åtgärder vara nödvändiga för att uppfylla gällande lagstiftning.

En terminal för extern utsignal är tillgänglig i utomhusenheten. Denna SVS-utsignal kan användas när ytterligare motmedel behövs. SVS-utsignalen är en kontakt på terminal X2M som sluts om en läcka identifieras, om ett fel uppstår i R32-sensorn eller om den kopplas från (finns i luftgardinen).

Mer information om SVS-utsignal finns i "[17.5 Så här ansluter du externa utdata](#)" [p 35].

Installation av inomhusenheten

För installation av kompatibel luftgardin, se installationshandboken och bruksanvisningen som medföljer luftgardinen. Information om kompatibilitet för luftgardinen finns i den senaste versionen av den tekniska databoken för denna utomhusenhet.

Beroende på storleken på det rum där luftgardinen är installerad och den totala mängden köldmedium i systemet kan olika säkerhetsåtgärder vara nödvändiga för dessa inomhusenheter. Se "[13.1.3 Så här bestämmer du nödvändiga säkerhetsåtgärder](#)" [p 18].

Ett utsignaltillval, om tillgängligt på en kompatibel luftgardin, kan användas för en extern enhet. Utsignalen utlöses om en läcka identifieras, om det blir fel i R32-sensorn eller när sensorn kopplas från. Mer information om denna utsignal finns i installationshandboken för den kompatibla luftgardinen.

13 Särskilda krav för R32-enheter

Rördragningskrav



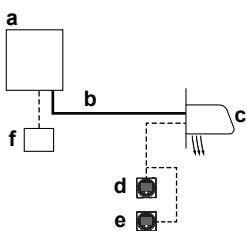
FARA

Rördragnin **MÅSTE** installeras i enlighet med instruktionerna i "15 Rörinstallation" [▶ 26]. Endast mekaniska kopplingar (t.ex. hårdlödda kragkopplingar) som uppfyller den senaste versionen av ISO14903 får användas.

Lågtemperaturlödelegeringar får inte användas för rörkopplingar.

Rördragnin i utrymmen där personer uppehåller sig ska göras så att rören skyddas mot skada vid en olycka. Rördragnin ska kontrolleras i enlighet med proceduren i "15.3 Kontroll av köldmediumrören" [▶ 29].

Fjärrkontrollkrav för kompatibla luftgardiner utrustade med R32-sensor



- a Värmepump, utomhusenhet
- b Köldmediumrör
- c Kompatibel luftgardin
- d Fjärrkontroll i normalläge
- e Fjärrkontroll i Övervakare-läge (obligatoriskt i vissa situationer)
- f Central fjärrkontroll (tillval)

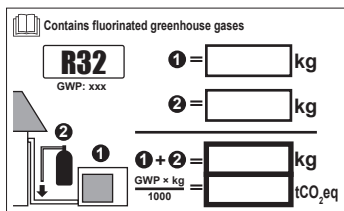
Information om installation av fjärrkontrollen finns i installationshandboken och bruksanvisningen som medföljer fjärrkontrollen. En kompatibel luftgardin utrustad med en R32-skyddssystem (t.ex. BRC1H52/82* eller senare typ). För luftgardiner har fjärrkontroller implementerade skyddsåtgärder som varnar användaren visuellt och med ljud i händelse av en läcka.

För installation av fjärrkontrollen för en luftgardin är det obligatoriskt att följa kraven:

- 1 Endast en fjärrkontroll kompatibel med skyddssystem får användas. Se de tekniska data för fjärrkontrollkompatibilitet (t.ex. BRC1H52/82*).
- 2 Luftgardinen måste vara ansluten till en kompatibel fjärrkontroll.

13.1.3 Så här bestämmer du nödvändiga säkerhetsåtgärder

Steg 1 – Bestäm den totala mängden köldmedium i systemet. Använd värdena på enhetens märkplåt för att bestämma gränsen för sammanlagd mängd påfyllt köldmedium i systemet.



Total påfyllning = Fabrikspåfyllning ①^(a) + ytterligare påfyllning ②^(b)

^(a) Värdet för fabrikspåfylld mängd finns på märkplåten.

^(b) R-värdet (ytterligare köldmedium som ska fyllas på) beräknas i "16.2 Så här bestäms mängden ytterligare köldmedium" [▶ 31].



OBS!

Den sammanlagda mängden påfyllt köldmedium i systemet SKA alltid understiga 79.8 kilo.

Steg 2 – Bestäm arean för rummet (A) där en luftgardin är installerad/betjänar.

Rummets area kan bestämmas genom att projicera väggar, dörrar och skiljeväggar på golvet och beräkna det inneslutna området. Utrymmen som är ihopkopplade med endast nedsänkta tak, luftkanaler eller liknande anses ej vara ett enskilt utrymme.

Steg 3 – Använd diagram eller tabeller (se "Bild 4" [▶ 3]) i början av den här handboken) för att bestämma nödvändiga säkerhetsåtgärder för luftgardinen.

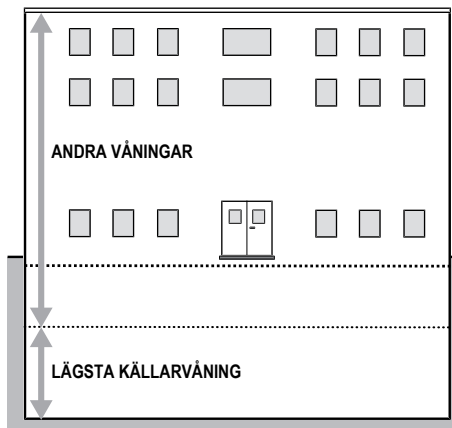
- m Total mängd påfyllt köldmedium i systemet [kg]
- A_{min} Minsta tillåtna rumsarea [m²]
- (a) Lowest underground floor (=Lägsta källarvåningen)
- (b) All other floors (=Alla andra våningar)
- (c) No safety measure (= Ingen säkerhetsåtgärd)
- (d) Alarm OR Natural ventilation (= larm ELLER naturlig ventilerings)
- (e) NOT allowed (EJ tillåtet)
- (f) Alarm + Natural ventilation (= larm + naturlig ventilerings)

Använd den totala mängden köldmedium i systemet och arean för rummet där luftgardinen är installerad/betjänas för att kontrollera vilken säkerhetsåtgärd som krävs.

Obs: När "Ingen säkerhetsåtgärd" krävs är det fortfarande tillåtet att använda naturlig ventilerings eller larm om så önskas. Följ respektive instruktion enligt beskrivningen nedan.

Obs: När naturlig ventilerings krävs är det fortfarande tillåtet att använda larm om så önskas. Följ respektive instruktion enligt beskrivningen nedan.

Använd det första diagrammet (Lowest underground floor^(a)) om luftgardinen är installerad/betjänas på den lägsta källarvåningen i en byggnad. För andra våningar, använd det andra diagrammet (All other floors^(b)).



Diagrammen och tabellen är baserade på en installationshöjd för luftgardinen mellan 1,8 m och 2,2 m (underkanten på luftgardinen). Se "14.1.1 Installationsplatskrav för utomhusenheten" [▶ 24].

Om installationshöjden är över 2,2 m kan olika gränser för tillämpliga säkerhetsåtgärder gälla. Information om vilka säkerhetsåtgärder som krävs för en installationshöjd över 2,2 m finns i online-verktyget (VRV Xpress).



OBS!

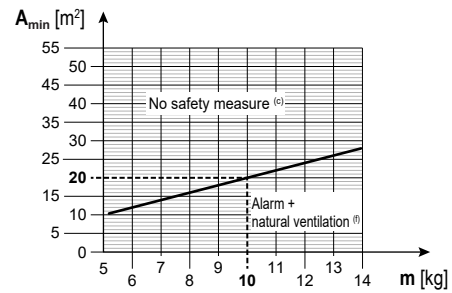
En kompatibel luftgardin får inte installeras lägre än 1,8 m från golvetns lägsta punkt.

Exempel

Den totala mängden köldmedium i ERA -systemet är 10 kg. Luftgardinen är installerad i utrymmen som INTE är på den lägsta källarvåningen i byggnaden. Utrymmet där luftgardinen är installerad har en rumsyta på 50 m².

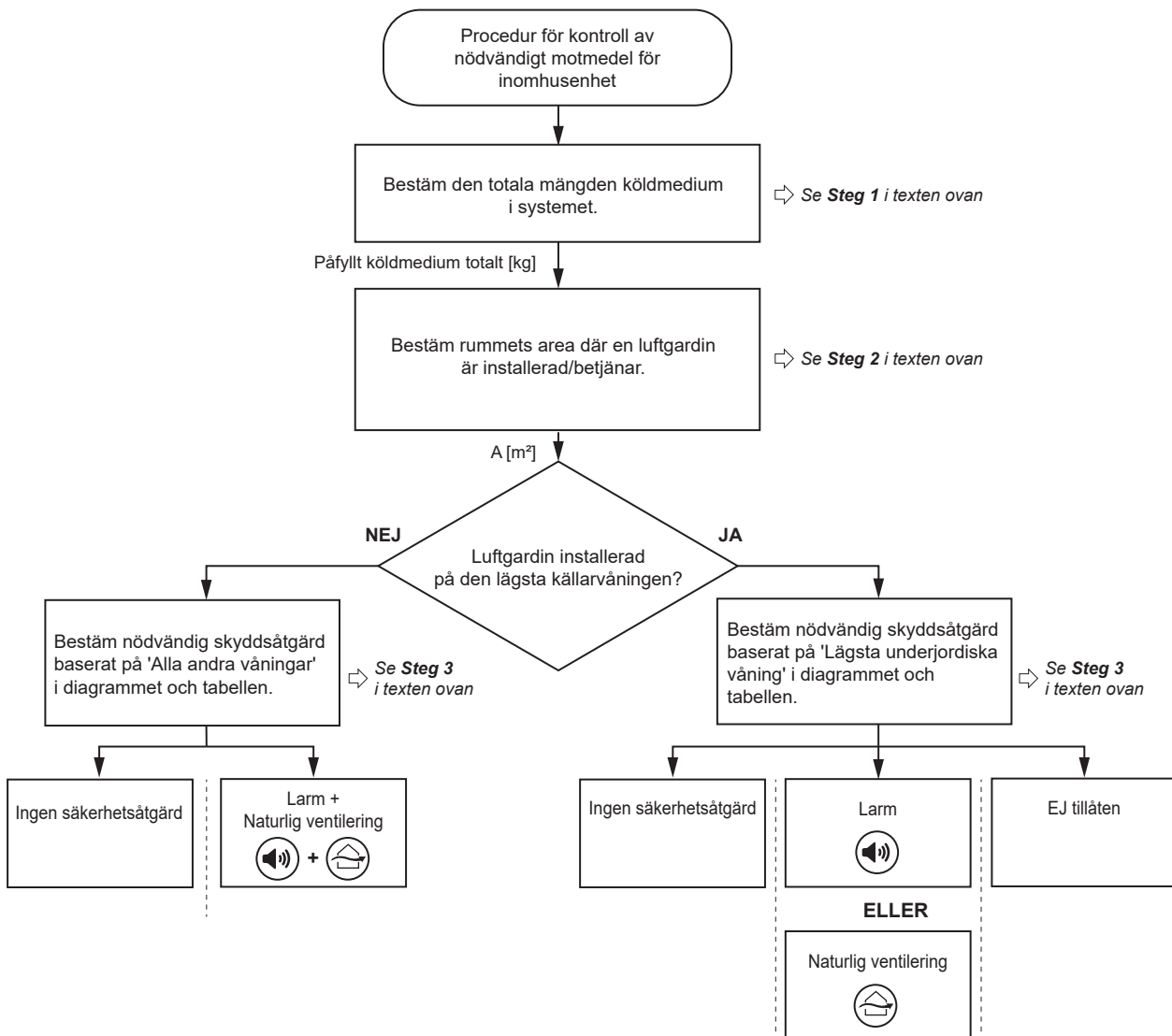
- Baserat på diagrammet för "All other floors" (Alla övriga våningar) är begränsningarna för rummets area **19,7 m²** (cirka **20 m²**) för "No safety measure" (Inga säkerhetsåtgärder).
- Detta betyder att följande säkerhetsåtgärder krävs:

Rummets area	Obligatorisk säkerhetsåtgärd
A=50 m ² ≥20 m ²	Inga säkerhetsåtgärder



- m** Total mängd påfyllt köldmedium i systemet [kg]
- A_{min}** Minsta tillåtna rumsarea [m²]
- (c)** No safety measure (= Ingen säkerhetsåtgärd)
- (f)** Alarm + Natural ventilation (= larm + naturlig ventilering)

Översikt: flödesschema



Obs: Flödesschemat är en översikt. Se alltid den fullständiga texten som nämns i den här handboken för att få en korrekt förståelse och detaljerad förklaring.

13 Särskilda krav för R32-enheter

13.1.4 Säkerhetsåtgärder

Ingen säkerhetsåtgärd

När rummets area är tillräckligt stor krävs inga säkerhetsåtgärder. Detta gäller även en inomhusenhet som är installerad på den lägsta källarvåningen.

Därför kan R32-säkerhetssystemet i inomhusenheten inaktiveras i ett tillräckligt stort rum (aktivt som standard) genom att ändra inställningen i fjärrkontrollen enligt nedan:

Lokala inställningar

Ingen säkerhetsåtgärd				
Inställning	Kod 1	Funktion	Kod 2	Beskrivning
15/25	13	Inställning för säkerhetssystem mot R32-läckage	01	Inaktiverad

Obs: Mer information finns i "18.1.8 Lokala inställningar för inomhusenhet" [p 39].

Larm



VARNING

- ✓ Använd INTE 'Larm' som ENDA säkerhetsåtgärd om inomhusenheten är installerad i ett utrymme där personer vistas och har begränsad rörlighet.
- Kombinera eller använd en annan säkerhetsåtgärd.

Fjärrkontroller kompatibla med R32-säkerhetssystem (t.ex. BRC1H52/82* eller senare typ) som används med luftgardinen har ett inbyggt larm som säkerhetsåtgärd. Information om installation av fjärrkontrollen finns i installationshandboken och bruksanvisningen som medföljer fjärrkontrollen.

Den kompatibla luftgardinen måste vara ansluten till en fjärrkontroll kompatibel med R32-skyddssystem (t.ex. BRC1H52/82* eller senare typ). Dessa fjärrkontroller har implementerade skyddsåtgärder som varnar användaren visuellt och med ljud i händelse av en läcka.

Installation av fjärrkontrollen måste följa kraven.

- 1 Endast en fjärrkontroll kompatibel med skyddssystem får användas. Se de tekniska data för fjärrkontrollkompatibilitet (t.ex. BRC1H52/82*).
- 2 Fjärrkontrollen i rummet som betjänas av luftgardinen måste vara i 'fullt funktionell' läge eller 'endast larm'-läge. Information om olika fjärrkontrolllägen och konfiguration finns i installationshandboken och bruksanvisningen som medföljer fjärrkontrollen.
- 3 För byggnader med sovbarheter (t.ex. hotell), där personer har begränsade rörelsemöjligheter (t.ex. sjukhus), där ett ej bestämt antal personer uppehåller sig eller byggnader där personer inte känner till säkerhetsåtgärderna är det obligatoriskt att installera någon av följande enheter på en plats med 24-timmarsövervakning:
 - en fjärrkontroll i övervakarläge
 - eller en central fjärrkontroll. Exempelvis iTM med externt larm via WAGO-modul, iTM med inbyggt larm, etc.

Obs: Fjärrkontroller med inbyggt larm genererar en synlig varning och en ljudvarning. Exempelvis kan BRC1H52/82*-fjärrkontroller generera ett larm på 65 dB (ljudtryck, mätt 1 meter från larmet). Ljuddata är tillgängliga i det tekniska databladet för fjärrkontrollen.
Larmet ska alltid vara 15 dB högre än rummets bakgrundsljud.

Ett lokalt anskaffat externt larm med ljudeffekt på 15 dB högre än bakgrundsljudet i rummet MÅSTE installeras i följande fall:

- Ljudeffekten från fjärrkontrollen räcker inte för att garantera skillnaden på 15 dB. Det här larmet kan anslutas till SVS-utsignalen för utomhusenheten, eller tillvalsignalen för

luftgardinen, om sådan är tillgänglig. Utomhusenhetens SVS-utsignal utlöses om en R32-läcka identifieras. Mer information om SVS-utsignalen finns under "17.5 Så här ansluter du externa utdata" [p 35].

- En central fjärrkontroll utan inbyggt larm används, eller ljudeffekten från den centrala fjärrkontrollen med inbyggt larm räcker inte för att garantera skillnaden på 15 dB. Se installationshandboken för den centrala fjärrkontrollen för korrekt procedur vid installation av det externa larmet.

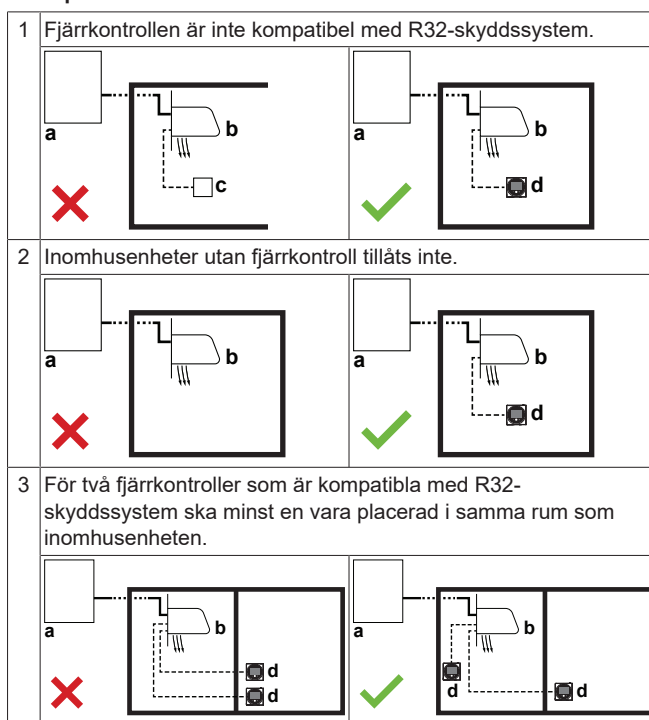
Obs: Beroende på konfigurationen kan fjärrkontrollen köras i tre olika lägen. Fjärrkontrollen har olika funktionalitet för varje läge. Du kan läsa mer om inställning av driftläge för fjärrkontrollen och dess funktion i installationshandboken och bruksanvisningen för fjärrkontrollen.

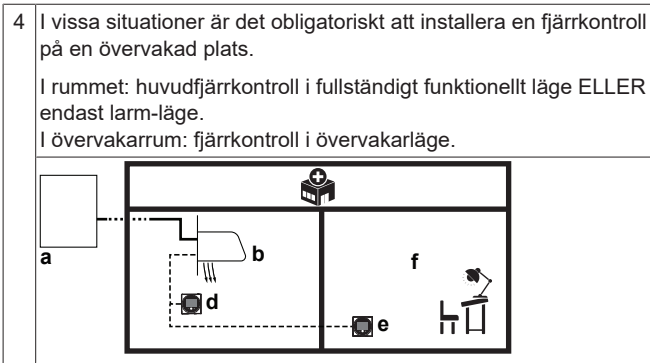
Läge	Funktion
Fullt funktionell	Fjärrkontrollen har alla funktioner. All normal funktionalitet är tillgänglig.
Endast larm	Fjärrkontrollen fungerar endast för larmdetektering av läckage (för en enskild inomhusenhet). Ingen funktionalitet är tillgänglig. Fjärrkontrollen ska alltid vara i samma rum som inomhusenheten.
Övervakare	Fjärrkontrollen fungerar endast för larmdetektering av läckage. Ingen annan funktionalitet är tillgänglig. Fjärrkontrollen bör placeras på en övervakad plats. Obs: För att lägga till en Övervakare-fjärrkontroll i systemet ska en lokal inställning göras i både fjärrkontrollen och utomhusenheten. Luftgardinen måste tilldelas ett adressnummer.

Obs: Felaktig användning av fjärrkontroller kan ge upphov till felkoder, ett obrukbart system eller ett system som inte uppfyller tillämplig lagstiftning.

Obs: Vissa centrala fjärrkontroller kan också användas som övervakarfjärrkontroll. Utförlig information om installation finns i installationshandboken för de centrala fjärrkontrollerna.

Exempel





- a Utomhusenhet
- b Kompatibel luftgardin
- c Fjärrkontroll EJ kompatibel med R32-skyddssystem
- d Fjärrkontrollen är inte kompatibel med R32-skyddssystem
- e Fjärrkontroll i övervakarläge
- f Övervakarrum
- ✗ EJ tillåten
- ✓ Tillåtet

Naturlig ventilering

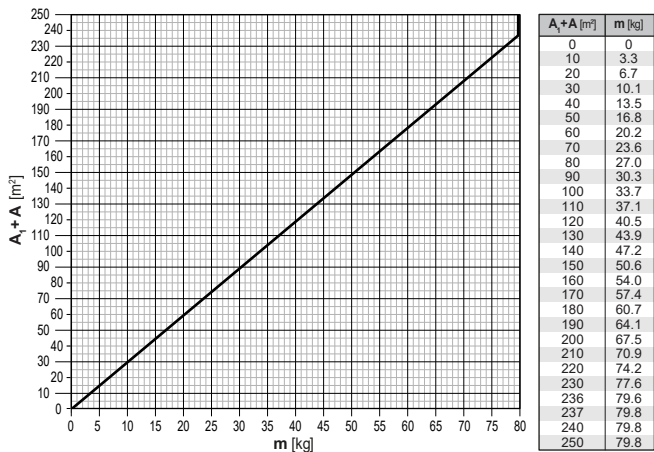
Naturlig ventilering är en säkerhetsåtgärd där ventilering görs till en plats där det finns tillräckligt mycket luft för att späda ut det utläckta köldmediet, till exempel ett stort utrymme.

Säkerhetsåtgärden naturlig ventilering kan tillämpas genom att följa stegen nedan:

Steg 1 – Bestäm den totala rumsytan, d.v.s. den totala arean för det utrymme som har naturlig ventilering **och** det utrymme där luftgardinen är installerad/betjänar:

Respektive rums area kan bestämmas genom att projicera väggar, dörrar och skiljeväggar på golvet och beräkna det inneslutna området. Utrymmen som endast är ihopkopplade med nedsänkta tak, luftkanaler eller liknande anses ej vara ett enskilt utrymme.

Steg 2 – Använd diagrammet eller tabellen nedan för att bestämma gränsen för maximal mängd påfyllt köldmedium:



- m Gräns för total mängd påfyllt köldmedium i systemet [kg]
- A_1 Area för rummet med naturlig ventilering [m²]
- A Area för rummet där en luftgardin är installerad/betjänar [m²]

Obs: Avrunda beräknade värden nedåt.

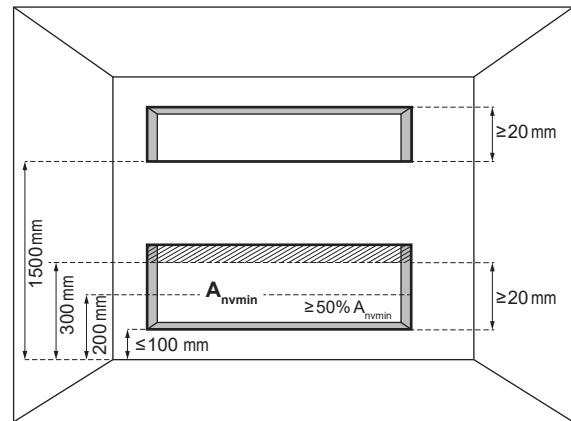
Diagrammen och tabellen är baserade på en installationshöjd för luftgardinen mellan 1,8 m och 2,2 m (underkanten på luftgardinen eller underkanten på kanalöppningar).

Om installationshöjden är över 2,2 m kan en högre gräns för total mängd köldmedium i systemet gälla. Information om gräns för total mängd köldmedium i systemet för installationshöjder över 2,2 m finns i online-verktyget (VRV Xpress).

Steg 3 – Total mängd köldmedium i systemet MÅSTE vara mindre än gränsvärdet för mängden påfyllt köldmedium enligt diagrammet ovan. Om det ej är så tillåts inte naturlig ventilering som säkerhetsåtgärd.

Steg 4 – Skiljeväggen mellan två rum på samma våning MÅSTE uppfylla ett av följande två krav för naturlig ventilering.

- 1 Rum på samma våning som är ihopkopplade med en permanent öppning som går hela vägen ned till golvet och är avsedd för personer att passera.
- 2 Rum på samma våning som är ihopkopplade med permanenta öppningar som uppfyller kraven nedan. Öppningarna måste bestå av två delar som tillåter luftcirkulation för naturlig ventilering.



A_{nvmin} Minsta area för naturlig ventilering

För den lägre öppningen:

- Det är inte en öppning utomhus
- Öppningen får inte vara stängd
- Öppningen måste vara $\geq 0,012 \text{ m}^2$ (A_{nvmin})
- Arean för alla öppningar mer än 300 mm över golvet räknas inte vid bestämning av A_{nvmin}
- Minst 50% av A_{nvmin} är mindre än 200 mm över golvet
- Botten på den nedre öppningen är ≤ 100 mm över golvet
- Höjden på öppningen är ≥ 20 mm

För den övre öppningen:

- Det är inte en öppning utomhus
- Öppningen får inte vara stängd
- Öppningen måste vara $\geq 0,006 \text{ m}^2$ (50% av A_{nvmin})
- Botten på den övre öppningen måste vara ≥ 1500 mm över golvet
- Höjden på öppningen är ≥ 20 mm

Obs: Kraven för den övre öppningen gäller även nedsänkta tak, ventilationskanaler eller liknande anordningar som ger luftcirkulation mellan de ihopkopplade rummen.

Exempel

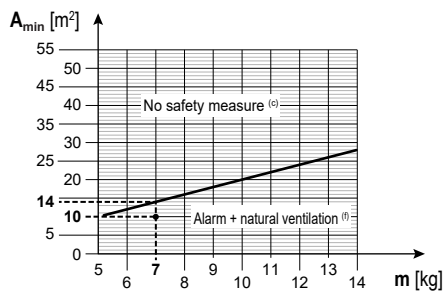
Den totala mängden köldmedium i ERA -systemet är 7 kg. ERA -systemet har en luftgardin som är installerad i ett utrymme som inte är på den lägsta källarvåningen i byggnaden. Utrymmet där luftgardinen är installerad har en rumsyta på 10 m². Ett intilliggande rum har en area på 40 m² dit luftcirkulation är möjlig genom en skiljevägg som uppfyller ett av de två kraven i texten ovan. Tillgänglig säkerhetsåtgärd är *larm + naturlig ventilering* (baserat på den totala mängden köldmedium och rummets area från diagrammet för "Alla övriga våningar").

- 1 Om du vill använda säkerhetsåtgärden *larm*, se "**Larm**" [p 20].
- 2 Tillämpa också säkerhetsåtgärden *Naturlig ventilering*: total yta för installerat rum och intilliggande rum där naturlig ventilering kan göras: $A + A_1 = 10 \text{ m}^2 + 40 \text{ m}^2 = 50 \text{ m}^2$

13 Särskilda krav för R32-enheter

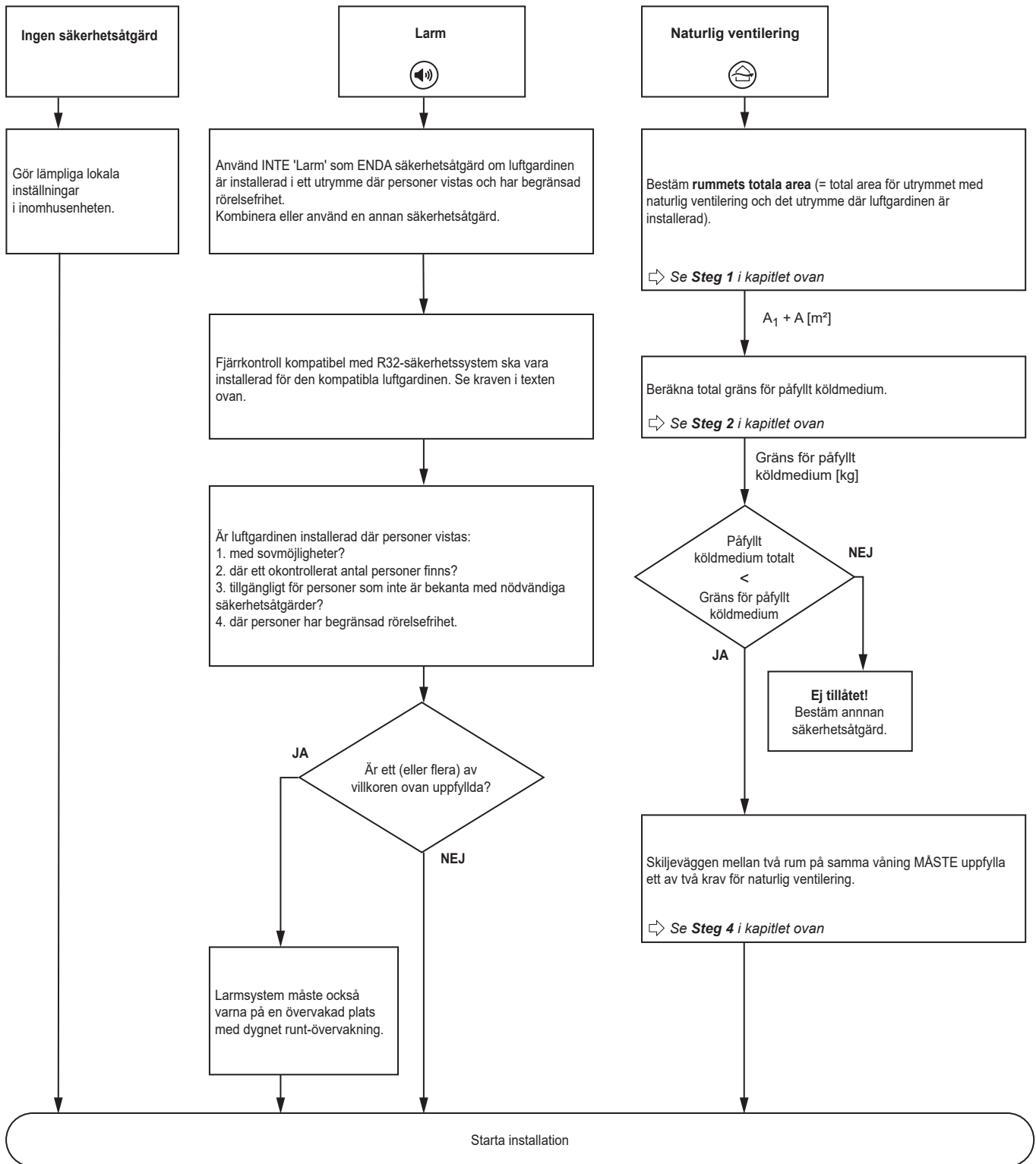
Resultat: Gränsen för total mängd köldmedium i systemet bestämt med diagrammet för naturlig ventilering är **16,8 kg**.

Total mängd köldmedium i systemet (7 kg) < Gränsen för total mängd köldmedium (16,8 kg), vilket betyder att säkerhetsåtgärden *Naturlig ventilering* kan tillämpas.



- m** Total mängd påfyllt köldmedium i systemet [kg]
- A_{min}** Minsta tillåtna rumsarea [m²]
- (c)** No safety measure (= Ingen säkerhetsåtgärd)
- (f)** Alarm + Natural ventilation (= larm + naturlig ventilering)

Översikt: flödesschema



Obs: Flödesschemat är en översikt. Se alltid den fullständiga texten som nämns i den här handboken för att få en korrekt förståelse och detaljerad förklaring.

13.2 Krav för lufthanteringsenheter

För särskilda R32-krav för en AHU-anslutning, se installationshandboken och bruksanvisningen för EKEA.

14 Enhetsinstallation

14 Enhetsinstallation



VARNING

Installationen MÅSTE uppfylla kraven som gäller denna R32-utrustning. Mer information finns i "13 Särskilda krav för R32-enheter" [▶ 17].

14.1 Förberedelse av installationsplatsen



VARNING

Utrustningen ska förvaras i ett rum utan antändningskällor i kontinuerlig drift (t.ex. öppna lågor, en gasvärmare i drift eller en elvärmare i drift).



VARNING

Utrustningen ska förvaras som följer:

- Så att inga mekaniska skador uppstår.
- I ett väl ventilerat rum utan antändningskällor i kontinuerlig drift (t.ex. öppna lågor, en gasvärmare i drift eller en elvärmare i drift).
- I ett rum med dimensioner som anges i "13 Särskilda krav för R32-enheter" [▶ 17].

14.1.1 Installationsplatskrav för utomhusenheten

Ta hänsyn till riktlinjerna för placering. Se kapitlet "Tekniska data" och siffervärdena på insidan av det främre omslaget.



INFORMATION

Ljudtrycksnivån understiger 70 dBA.

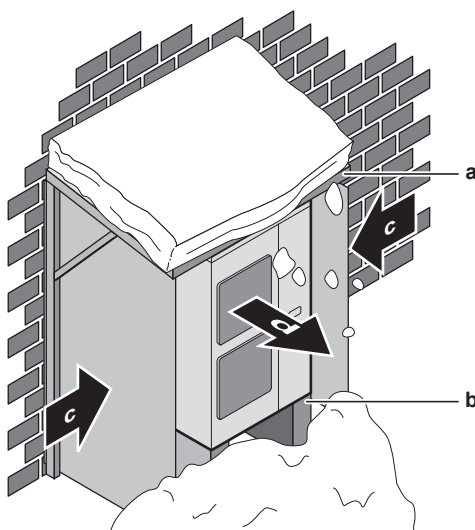
- Se till att installationsplatsen är väl ventilerad. Blockera INTE ventilationsöppningarna.
- Utomhusenheten är endast utformad för installation utomhus och för följande omgivningstemperaturer:

Uppvärmning	-20~21°C DB -20~15,5°C WB
Kylning	-5~52°C DB

Obs: För inomhusinstallation av utomhusenheten, se gällande lagstiftning.

14.1.2 Ytterligare krav för installationsplatsen för utomhusenheten i kalla klimat

Skydda utomhusenheten mot direkt snöfall och se till att utomhusenheten ALDRIG snöar igen.



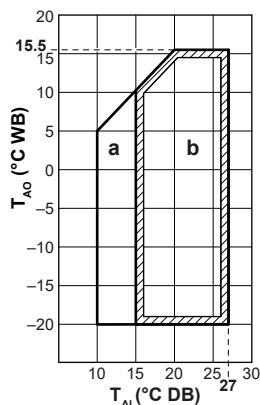
- a Snöskydd eller skjul
- b Fundament (minsta höjd=150 mm)
- c Rådande vindriktning
- d Luftutlopp

Snö kan samlas och frysa till mellan värmeväxlaren och enhetens hölje. Detta kan minska drifteffekten. Instruktioner för hur du förhindrar detta (efter installation av enheten) finns under "14.3.3 Hur du tillhandahåller kondensvattenavlopp" [▶ 25].



OBS!

Vid användning av enheten för **uppvärmning** i en miljö med låg utomhustemperatur och hög luftfuktighet ska du vara noga med att använda lämplig utrustning för att vidta försiktighetsåtgärder så att enhetens dräneringshål inte sätts igen.



a: Driftintervall, förvärmning; **b:** Driftintervall, uppvärmning;
 T_{Ai} : Omgivningstemperatur, inomhus; T_{Ao} : Omgivningstemperatur, utomhus

Om enheten ska köras i omgivningstemperaturer under -5°C i 5 dagar eller mer, samt en relativ luftfuktighet som överstiger 95%, rekommenderar vi att du använder Daikin-modeller särskilt avsedda för sådana tillämpningar och/eller att du kontaktar leverantören för vidare råd.

14.2 Öppna och stänga enheten

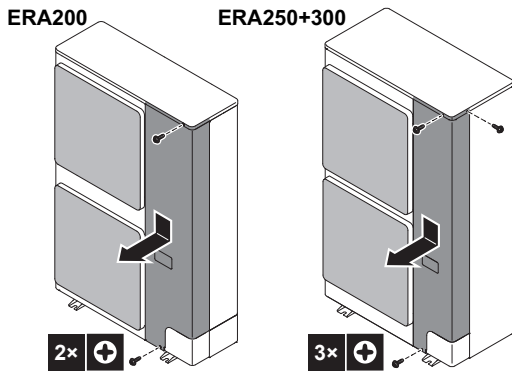
14.2.1 Hur du öppnar utomhusenheten



FARLIGT: RISK FÖR ELEKTRISKA STÖTAR



FARLIGT: RISK FÖR BRÄNSKADA/SKÄLLNING

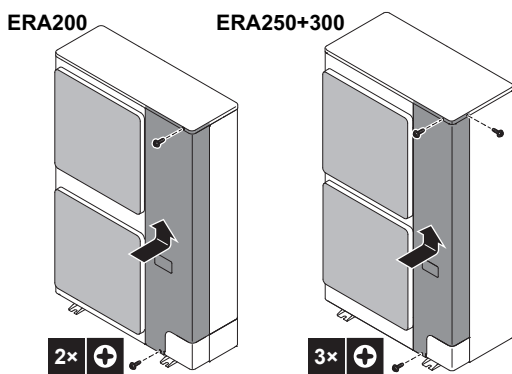


14.2.2 Hur du stänger utomhusenheten



OBS!

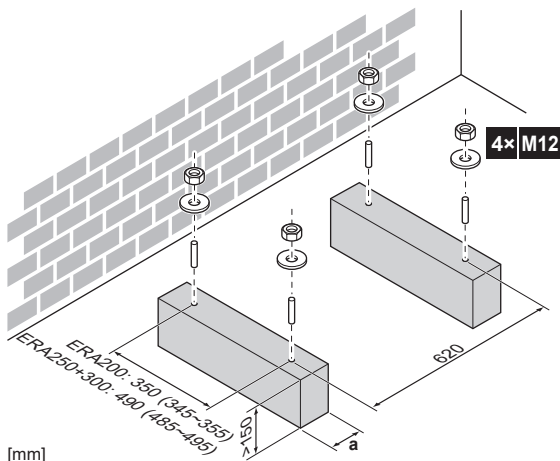
När du stänger utomhusenhetens skydd, se till att åtdragningsmomentet **INTE** överskrider 4,1 N•m.



14.3 Montering av utomhusenheten

14.3.1 Hur du tillhandahåller installationsstrukturen

Förbered fyra uppsättningar ankarbultar, muttrar och brickor (anskaffas lokalt) enligt nedan:

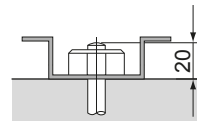


a Var noga med att inte täcka över dräneringshålen på enhetens bottenplåt.



INFORMATION

Den rekommenderade höjden av den övre utskjutande delen av bultarna ska vara 20 mm.

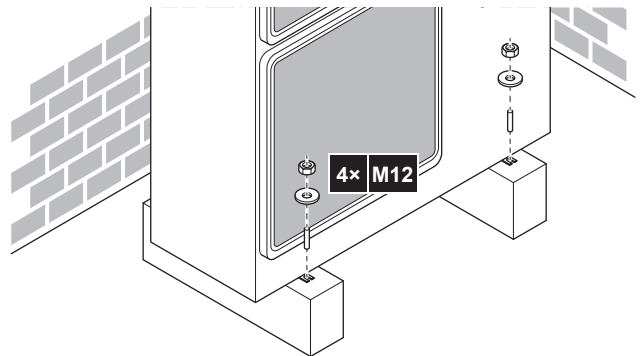


OBS!

Montera utomhusenheten på fundamentbultarna med muttrar och plastbrickor (a). Om rostskyddsbeläggningen på fästområdet försvinner kan rost uppstå på metallen.



14.3.2 Hur du installerar utomhusenheten

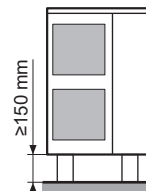


14.3.3 Hur du tillhandahåller kondensvattenavlopp



OBS!

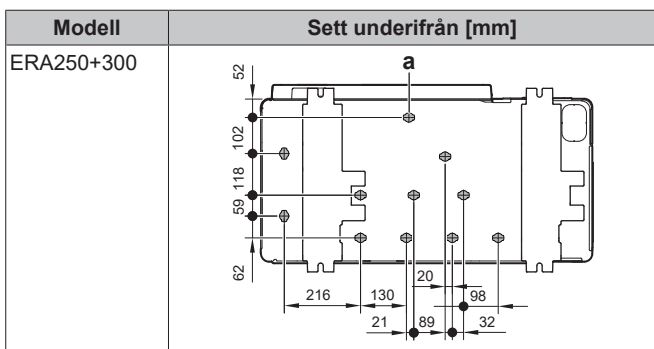
Om utomhusenhetens dräneringshål är täckta av en monteringsbas eller av golvyta, höj enheten för att tillhandahålla ett fritt utrymme av mer än 150 mm under utomhusenheten.



Dräneringshål (mått i mm)

Modell	Sett underifrån [mm]
ERA200	

15 Rörinstallation

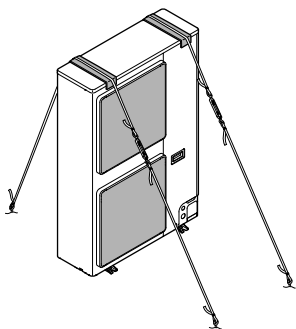


a Dräneringshål

14.3.4 Hur du förhindrar att utomhusenheten faller omkull

Om enheten installeras på en plats där kraftiga vindar kan rubba enheten ska följande åtgärder vidtas:

- 1 Förbered 2 kablar så som visas på nedanstående bild (anskaffas lokalt).
- 2 Placera de 2 kablarna över utomhusenheten.
- 3 För in en gummimatta mellan kablarna och utomhusenheten för att förhindra att kablarna repar färgen (anskaffas lokalt).
- 4 Anslut kabeländarna.
- 5 Dra åt kablarna.



15 Rörinstallation



FARA

Se "2 Specifika säkerhetsinstruktioner för installatören" [► 5] för att säkerställa att installationen uppfyller alla säkerhetsföreskrifter.

15.1 Förbereda köldmediumrör

15.1.1 Köldmediumrörkrav



OBS!

Rör och andra tryckförande komponenter ska vara lämpliga för köldmedium. Använd sömlösa kopparrör, avoxiderade med fosforsyra, för köldmediumrör.

- Främmande material i rören (inklusive oljor för tillverkning) måste vara ≤ 30 mg/10 m.

15.1.2 Köldmediumrörmaterial

- **Rörmaterial:** sömlösa kopparrör, avoxiderade med fosforsyra
- **Kragkopplingar:** Använd anlöpt material.
- **Rörmaterials hårdningsgrad och godstjocklek:**

Yttre diameter (Ø)	Hårdningsgrad	Tjocklek (t) ^(a)	
9,5 mm (3/8")	Anlöpt (O)	$\geq 0,80$ mm	
12,7 mm (1/2")			
15,9 mm (5/8")	Anlöpt (O)	$\geq 0,99$ mm	
19,1 mm (3/4")	Halvhärdat (1/2H)	$\geq 0,80$ mm	
22,2 mm (7/8")			

^(a) Beroende på tillämplig lagstiftning och enhetens maximala arbetstryck (se "PS High" på enhetens märkskylt) kan större rörtjocklek behövas.

15.1.3 Isolera köldmediumrör

- Använd polyetenskum som isoleringsmaterial:
 - med en värmeöverföringshastighet mellan 0,041 och 0,052 W/mK (0,035 och 0,045 kcal/mh°C)
 - med en värmebeständighet på minst 120°C
- Isoleringstjocklek:

Omgivningstemperatur	Luftfuktighet	Minsta tjocklek
$\leq 30^\circ\text{C}$	75% till 80% RH	15 mm
$> 30^\circ\text{C}$	$\geq 80\%$ RH	20 mm

15.1.4 Kombinationstabell och värmväxlarvolymbegränsningar

ERA -utomhusenheten kan endast kombineras med en expansionsventilsats EKEXVA enligt kombinationstabellen nedan:

	Expansionsventilsats EKEXVA			
	140	200	250	300
ERA200	P (2,94)	P (3,02)	—	—
ERA250	—	P (3,02)	P (3,97)	—
ERA300	—	P (3,49)	P (3,97)	P (4,53)

— Ej tillåtet
P () AHU-parlayout (värde för minsta AHU-värmväxlarvolym [dm³])

15.1.5 Välja rörstorlek

Om de nödvändiga rördimensionerna (tumstorlekar) inte är tillgängliga kan du också använda andra diameter (metriska storlekar), med följande villkor:

- Välj den rörstorlek som är närmast angiven storlek.
- Använd därför avsedda adapterringar för övergången från tum till millimeterrör (anskaffas lokalt).
- Beräkning av ytterligare köldmedium ska justeras enligt "16.2 Så här bestäms mängden ytterligare köldmedium" [► 31].

Välj i följande tabell enligt utomhusenhetens kapacitetstyp:

Kapacitetstyp för utomhusenheter	Rördimension ytterdiameter [mm]	
	Gasrör	Vätskerör
ERA200	19.1	9.5
ERA250		
ERA300	22.2	12.7

15.2 Anslutning av köldmediumrör



FARLIGT: RISK FÖR BRÄNSKADA/SKÄLLNING

15.2.1 Använda stoppventilen och serviceporten

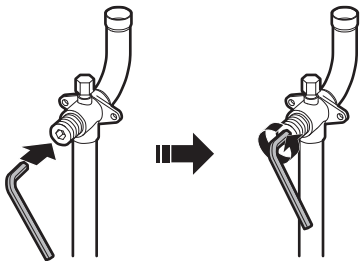
Hantera stoppventilen

Tänk hänsyn till följande riktlinjer:

- Gas- och vätskesidans stoppventiler är stängda från fabriken.
- Var noga med att hålla alla stoppventiler öppna under drift.
- Använd INTE ytterligare kraft för stoppventilen. Detta kan skada ventilhuset.

Så här öppnar du stoppventilen

- 1 Ta bort dammskyddet.
- 2 Använd en sexkantsnyckel till stoppventilen.
- 3 Vrid stoppventilen HELT moturs och dra åt till korrekt åtdragningsmoment har uppnåtts (se "Åtdragningsmoment" [p 27]).



OBS!

Stoppventiler ska öppnas med det vridmoment som anges i den här handboken. Det är inte tillåtet att vrida tillbaka ventilen "ett kvarts varv" när den öppnas.

- 4 Sätt tillbaka dammskyddet.

Resultat: Ventilen är nu öppen.



OBS!

Sätt tillbaka dammskyddet för att förhindra att O-ringen åldras och ger risk för läckage.

Så här stänger du stoppventilen

- 1 Ta bort stoppventilskyddet.
- 2 Sätt en sexkantnyckel i stoppventilen och vrid stoppventilen medurs.
- 3 Vrid stoppventilen så långt det går.
- 4 Installera stoppventilskyddet.

Resultat: Ventilen är nu stängd.

Hantera serviceporten

- Använd alltid en påfyllningsslang med ett ventiltryckningsstift eftersom serviceporten är en ventil av Schrader-typ.
- Efter hantering av serviceporten ska skyddet skruvas åt ordentligt. Vridmomentet finns i tabellen nedan.
- Kontrollera att inga köldmediumläckor finns när serviceportens skydd dragits åt.

Åtdragningsmoment

Stoppventilens storlek [mm]	Åtdragningsmoment [N·m] ^(a)		
	Ventilhus	Sexkantsnyckel	Serviceport
Ø9,5	5~7	4 mm	10,7~14,7
Ø12,7	8~10		
Ø15,9	14~16	6 mm	
Ø19,1	19~21	8 mm	
Ø25,4			

^(a) Vid öppning eller stängning.

15.2.2 Ta bort ihopklämda rör



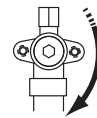
VARNING

Gas som finns kvar i stoppventilen kan blåsa av det ihopklämda röret.

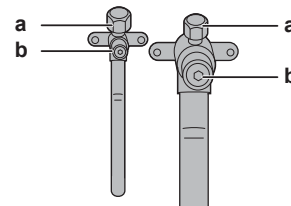
Om du inte följer instruktionerna i proceduren nedan kan det leda till egendoms- eller kroppsskador, vilka kan vara allvarliga beroende på omständigheterna.

Använd följande procedur för att ta bort det ihopklämda röret:

- 1 Se till att stoppventilerna är helt stängda.



- 2 Anslut en vakuümömnings-/återvinningsenhet via ett samlingsrör till serviceportarna för alla stoppventiler.



a Serviceport
b Stoppventil

- 3 Återvinn gas och olja från det ihopklämda röret med en återvinningsenhet.



FARA

Låt INTE gaserna komma ut i atmosfären.

- 4 När all gas och olja återvunnits från det ihopklämda röret kopplar du från påfyllningsslangen och stänger serviceportarna.
- 5 Skär av den nedre delen på gas- och vätskestoppventilrör längs den svarta linjen. Använd ett lämpligt verktyg (t.ex. en rörkap).



15 Rörinstallation

! VARNING



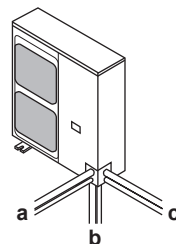
Ta ALDRIG bort ihopklämda rör med hårdlödning.

Gas som finns kvar i stoppventilen kan blåsa av det ihopklämda röret.

- 6 Vänta tills all olja har runnit ut innan du fortsätter med anslutningen av lokala rör i händelse av att återvinningen inte var fullständig.



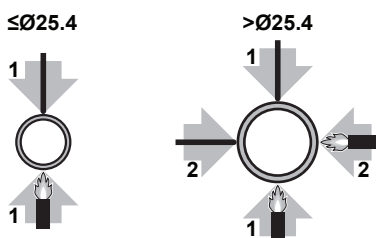
- 2 Välj en rördragning (a, b eller c).



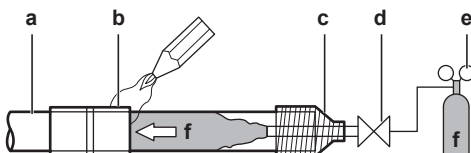
15.2.3 Hårdlöda röränden

! OBS!

Försiktighetsåtgärder vid anslutning av lokal rördragning. Tillför hårdlödningsmaterial enligt bilden.



- Vid hårdlödning kan en kväveblåsning förhindra att stora mängder oxidbeläggning bildas på rörens insida. Beläggningarna påverkar ventiler och kompressorer negativt i köldmediumsystemet och förhindrar korrekt drift.
- Ställ in kvävetrycket på 20 kPa (0,2 bar) (precis så mycket att det känns mot huden) med en tryckreduceringsventil.



- a Köldmediumrör
- b Del som ska hårdlödås
- c Tejp
- d Manuell ventil
- e Tryckreduceringsventil
- f Kväve

- Använd INTE antioxideringsmedel vid hårdlödning av rörkopplingar. Beläggningar kan sätta igen rör och skada utrustning.
 - Använd INTE fluss vid koppar till koppar-hårdlödning av köldmediumrör. Använd en fosforkopparfyllningslegering (BCup) som INTE kräver fluss.
- Fluss har en extremt skadlig inverkan på köldmediumrörssystem. Exempelvis ger klorfluss upphov till korrosion i rören och fluss med fluor skadar köldmediumoljan.
- Skydda ALLTID omgivande ytor (t.ex. isoleringsmaterial) från värme vid hårdlödning.

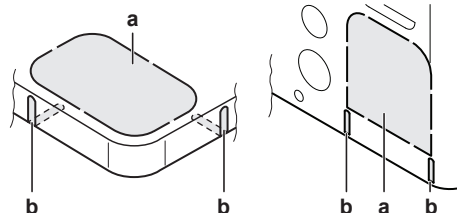
15.2.4 Ansluta köldmediumrören till utomhusenheten

- Rörlängd.** Håll den lokala rördragningen så kort som möjligt.
- Rörskydd.** Skydda lokala rör mot fysiska skador.

- 1 Gör följande:

- Ta bort serviceluckan. Se "14.2.1 Hur du öppnar utomhusenheten" [24].
- Ta bort rörintagsplåten (a) med skruv (b).

! INFORMATION



- Slå ut det förstansade hålet (a) i bottenplåten eller höljet genom att knacka på fästpunkterna med en platt skruvmejsel och hammare.
- Du kan också skära ut skårorna (b) med en metallsåg.

! OBS!

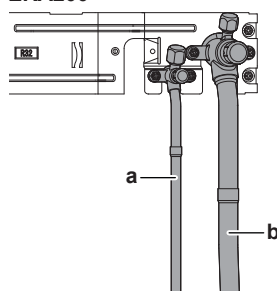
Försiktighetsåtgärder vid utslagning av hål:

- Undvik att skada höljet och underliggande rör.
- När du slagit ut förstansade hål rekommenderar vi att du tar bort grader från hålen och målar kanterna och området runt hålen med grundfärg för att förhindra korrosion.
- När du drar elektriska kablar genom hålen ska de lindas med skyddstejp för att undvika skador.

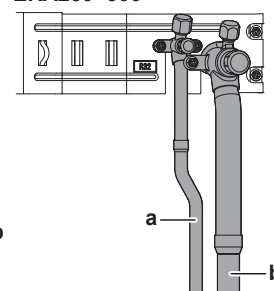
- 3 Gör följande:

- Anslut vätskeröret (a) till vätskestoppventilen. (hårdlödning)
- Anslut gasröret (b) till gasstoppventilen. (hårdlödning)

ERA200

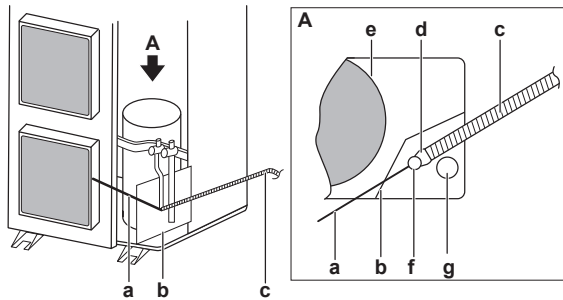


ERA250+300



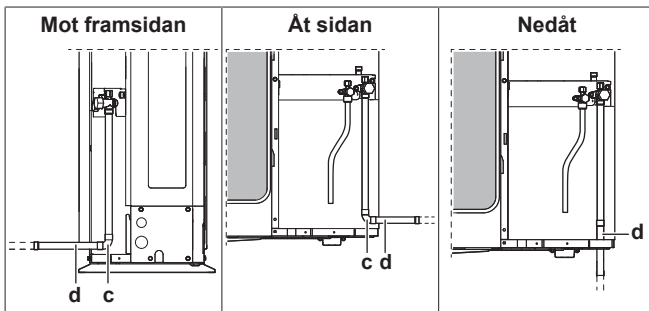
**OBS!**

Vid hårdlödning: Hårdlöd först vätskerören och sedan gasrören. För in elektroden från enhetens framkant och svetsen från högersidan för hårdlödning med lågan mot utsidan och bort från kompressorns ljudisolering och andra rör.



- a Elektroden
- b Eldfast platta
- c Svets
- d Låga
- e Kompressorns ljudisolering
- f Vätskesidans rör
- g Gassidans rör

- Anslut gasrörtillbehör c och d (d: endast för ERA250). Det finns tre möjligheter:

**WARNING**

Vidta nödvändiga åtgärder för att förebygga att smådjur söker skydd i enheten. Smådjur som kommer i kontakt med strömförande delar kan orsaka fel, rökutveckling eller eldsvåda.

**OBS!**

Se till att öppna avstängningsventilerna efter det att ha monterat köldmedierören och genomfört vakuumsugning. Att köra systemet med avstängningsventilerna stängda kan leda till att kompressorn havererar.

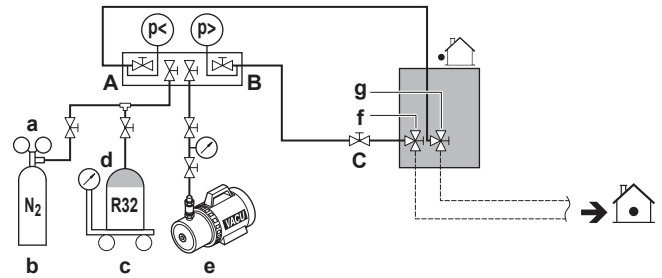
**OBS!**

- Se till att använda medföljande rör när du utför rördragning på plats.
- Se till att rören som installeras på plats inte vidrör andra rör, underpanelen eller sidopanelen. Särskilt vid anslutning underifrån och i sida måste du skydda rören med lämplig isolering så att de inte vidrör höljet.

Installatören ansvarar för anslutningar till förgreningssatser (lokal rördragning).

15.3 Kontroll av köldmedierören

15.3.1 Kontroll av köldmedierör: Inställningar



- a Tryckreduceringsventil
- b Kväve
- c Våg
- d Köldmedietank R32 (sifonsystem)
- e Vakuumpump
- f Vätskeledning, stoppventil
- g Gasledning, stoppventil
- A Ventil A
- B Ventil B
- C Ventil C

Ventil	Status
Ventil A	Öppna
Ventil B	Öppna
Ventil C	Öppna
Vätskeledning, stoppventil	Stäng
Gasledning, stoppventil	Stäng

**OBS!**

Inomhusenheter ska också läckage- och vakuumtestas. Håll också alla eventuella (lokalt anskaffade) lokala rörventiler öppna.

15.3.2 Utföra en läckagekontroll

Läckagetestet måste uppfylla specifikationen EN378-2.

Vakuumläckagetest

- 1 Töm systemet på vätska och gas till $-100,7 \text{ kPa}$ ($-1,007 \text{ bar}$) under minst 2 timmar.
- 2 När detta undertryck nåtts stänger du av vakuumpumpen och kontrollerar att trycket inte stiger under minst 1 minut.
- 3 Om trycket stiger kan systemet antingen innehålla fukt (se vakuumsugning nedan) eller ha läckor.

Tryckläckagetest

- 1 Bryt vakuomet genom att trycksätta med kväve till ett minsta tryck på $0,2 \text{ MPa}$ (2 bar). Ställ aldrig mätartrycket högre än enhetens maximala drifttryck, t.ex. $4,0 \text{ MPa}$ (40 bar).
- 2 Utför ett läckagetest med en bubbeltestlösning för alla röranslutningar.
- 3 Töm ut kvävgasen.

15 Rörinstallation



OBS!

Använd ALLTID en rekommenderad bubbeltestlösning från distributören.

Använd ALDRIG tvålatten:

- Tvålatten kan orsaka sprickor i komponenter, som kragkopplingsmutter eller stoppventilens lock.
- Tvålatten kan innehålla salt, vilket absorberar fukt som fryser när rören blir kalla.
- Tvålatten innehåller ammoniak, vilket kan orsaka korrosion i kragkopplingar (mellan mässingskragmuttern och kopparflänsen).



- a Isoleringsmaterial
- b Tätning o.s.v.

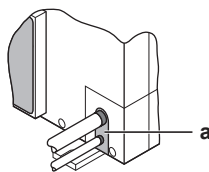
- 1 Isolera vätske- och gasrör.
- 2 Linda värmeisolering kring böjarna och täck sedan med vinyltejp.
- 3 Se till att lokalt installerade rör inte vidrör några kompressorkomponenter.
- 4 Försegla isoleringsändarna (tätningssmedel o.s.v.) (b, se ovan).
- 5 Vid behov, linda de lokalt installerade rören med vinyltejp för att skydda isoleringen mot vassa kanter.
- 6 Om utomhusenheten är installerad högre än inomhusenheten täcker du stoppventilerna med tätningssmedel för att förhindra att kondensvatten från stoppventilerna kommer in i inomhusenheten.



OBS!

Alla frilagda rör kan orsaka kondens.

- 7 Sätt tillbaka serviceluckan och rörintagsplåten.
- 8 Täta alla hål för att förhindra att snö och smädjur kommer in i systemet.



- a Tätning



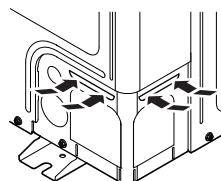
VARNING

Vidta nödvändiga åtgärder för att förebygga att smädjur söker skydd i enheten. Smädjur som kommer i kontakt med strömförande delar kan orsaka fel, rökutveckling eller eldsvåda.



OBS!

Blockera inte luftventilerna. Detta kan påverka luftcirkulationen i enheten.



15.3.3 Så här utför du vakuümtömningen

Ta bort allt fukt från systemet genom att följa instruktionerna nedan:

- 1 Töm systemet i minst 2 timmar till ett målvakuum på $-100,7$ kPa ($-1,007$ bar) (5 Torr absolut).
- 2 Kontrollera att målvakuuet bibehålls i minst 1 timme med vakuumpumpen avstängd.
- 3 Om du inte lyckas nå målvakuum inom 2 timmar eller bibehålla vakuuet i 1 timme kan systemet innehålla för mycket fukt. Om så är fallet bryter du vakuuet genom att trycksätta med kväve till $0,05$ MPa ($0,5$ bar) och upprepa steg 1 till 3 tills all fukt är borta.
- 4 Beroende på om du vill fylla på köldmedium direkt via porten för köldmediumpåfyllning eller först förpåfylla en del av köldmediet via vätskekretsen öppnar du antingen stoppventilerna på utomhusenheten eller håller dem stängda. Se "[16.3 Fylla på köldmedium](#)" [p 31] för mer information.

15.3.4 Isolering av köldmediumrör

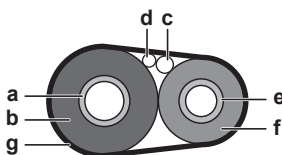
Sedan läcktest och vakuümtorkning genomförts måste rören isoleras. Beakta följande punkter:

- Isolera anslutningsrör ordentligt.
- Isolera vätske- och gasrör.
- Använd värmebeständigt polyetenskum som tål temperaturer upp till 70°C för vätskerör och polyetenskum som tål temperaturer upp till 120°C för gasrör.
- Förstärk isoleringen på köldmediumrören med hänsyn till installationsmiljön.

Omgivningstemperatur	Luftfuktighet	Minsta tjocklek
$\leq 30^{\circ}\text{C}$	75% till 80% RH	15 mm
$> 30^{\circ}\text{C}$	$\geq 80\%$ RH	20 mm

Mellan utomhus- och inomhusenhet

- 1 Isolera och fäst köldmediumrören och kablar som följer:



- a Gasrör
- b Isolering gasrör
- c Anslutningskabel
- d Lokal kabeldragning (om tillämpligt)
- e Vätskerör
- f Isolering vätskerör
- g Tejp

- 2 Installera frontluckan.

I utomhusenheten

Isolera köldmediumrören enligt nedan:

16 Påfyllning av köldmedium

16.1 Försiktighetsåtgärder vid påfyllning av köldmedium



VARNING

- Använd endast R32 som köldmedium. Andra vätskor kan orsaka explosioner och olyckor.
- R32 innehåller fluogaser som påverkar växthuseffekten. Dess växthuseffektpåverkan (GWP) är 675. Låt INTE dessa gaser komma ut i atmosfären.
- Använd ALLTID skyddshandskar och skyddsglasögon när du fyller på köldmedium.



OBS!

Om strömmen till några av enheterna är avstängda kan påfyllningsproceduren inte slutföras korrekt.



OBS!

Sätt PÅ strömmen minst 6 timmar innan driften startas så att det finns ström till vevhusvärmaren och för skydd av kompressorn.



OBS!

Om operation utförs inom 12 minuter efter att inomhus- och utomhusenheterna slagits på kan kompressorn inte köras förrän kommunikationen har upprättats korrekt mellan utomhusenhet(er) och inomhusenhet(er).



OBS!

Innan du inleder påfyllningsprocedurer kontrollerar du om 7-segmentdisplayindikeringen på A1P-kretskortet för utomhusenheten är normal (se "18.1.3 Byt till läge 1 eller 2" [► 37]). Om en felkod visas, se "22.1 Lösa problem baserade på felkoder" [► 42].



OBS!

Kontrollera att alla anslutna inomhusenheter kan identifieras (se inställning [1-10] i "18.1.6 Läge 1: övervakningsinställningar" [► 38]).



OBS!

Vid underhåll och då systemet (utomhusenhet+lokala rör+inomhusenhet) inte längre innehåller något köldmedium (t.ex. efter en återvinning av köldmediumet) måste enheten fyllas på med den ursprungliga mängden köldmedium (se enhetens märkplåt) och den beräknade mängden ytterligare påfyllt köldmedium.



OBS!

- Säkerställ att kontaminering av olika köldmedium inte uppstår vid användning av påfyllningsutrustning.
- Påfyllningsslangar eller linor ska vara så korta som möjligt för att minimera mängden köldmedium i dem.
- Cylindrar ska förvaras i en lämplig position enligt instruktionerna.
- Säkerställ att kylsystemet är jordat innan systemet fylls på med köldmedium. Se "17.4 Hur du ansluter elledning till utomhusenheten" [► 34].
- Märk systemet när påfyllningen är slutförd.
- Var extremt noggrann med att inte överfylla köldmediumssystemet.



OBS!

Innan påfyllning av systemet ska det trycktestas med lämplig tömningsgas. Systemet ska läckagetestas när det fyllts på och innan det tas i drift. Ett uppföljande läckagetest ska utföras innan du lämnar platsen.

16.2 Så här bestäms mängden ytterligare köldmedium



VARNING

Om systemet betjänar den lägsta källarvåningen i en byggnad finns en extra gräns för maximalt tillåten mängd köldmedium. Denna maximala mängd köldmedium bestäms av arean för det minsta rummet på den lägsta källarvåningen.

Se "13 Särskilda krav för R32-enheter" [► 17] för att bestämma mängden ytterligare köldmedium.



INFORMATION

Kontakta din återförsäljare för information om slutligt köldmediumjustering i testlaboratoriet.



INFORMATION

Anteckna mängden ytterligare köldmedium som beräknats här så att du senare kan skriva upp den på dekalen för ytterligare köldmedium. Se "16.5 Fästa dekalen med information om fluogaser som påverkar växthuseffekten" [► 33].



OBS!

Maximalt tillåten påfyllning av köldmedium i systemet är 79,8 kg. Mängden som påfyllts från fabrik anges på namnplåten.

Formel:

$$R = [(X_1 \times \text{Ø}12,7) \times 0,10 + (X_2 \times \text{Ø}9,5) \times 0,053]$$

R Ytterligare köldmedium som ska fyllas på [kg] (avrundat till en decimal)

$X_{1,2}$ = Total längd [m] för vätskerör med storlek Øa

Metrisk rör. När du använder metriska rör ska du byta viktfaktorerna i formeln mot de i följande tabell:

Tumrör		Metriska rör	
Rör	Viktfaktor	Rör	Viktfaktor
Ø9,5 mm	0,053	Ø10 mm	0,058
Ø12,7 mm	0,10	Ø12 mm	0,088

16.3 Fylla på köldmedium

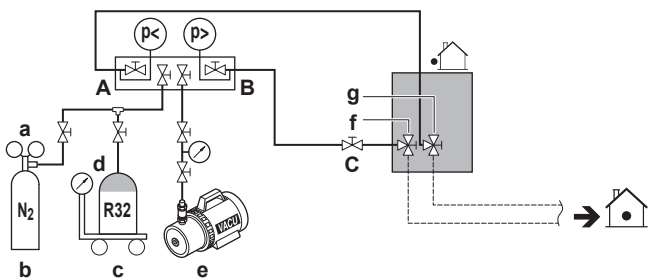
Vi rekommenderar att du snabbar upp förpåfyllningen av köldmedium i stora system genom att först fylla på en del av köldmediumet genom vätskekretsen innan du utför manuell påfyllning. Detta steg är inte obligatoriskt, men om det inte används tar påfyllningen längre tid.

Förpåfyllning av köldmedium

Förpåfyllning kan göras utan att kompressorn körs, genom anslutning av köldmediumflaskan till serviceporten på vätskekretsens stoppventil.

- Anslut som visas. Kontrollera att alla utomhusenhetens stoppventiler samt ventil A är stängda.

16 Påfyllning av köldmedium



- a Tryckreduceringsventil
- b Kväve
- c Våg
- d Köldmediumtank R32 (sifonsystem)
- e Vakuumpump
- f Vätskeledning, stoppventil
- g Gasledning, stoppventil
- A Ventil A
- B Ventil B
- C Ventil C

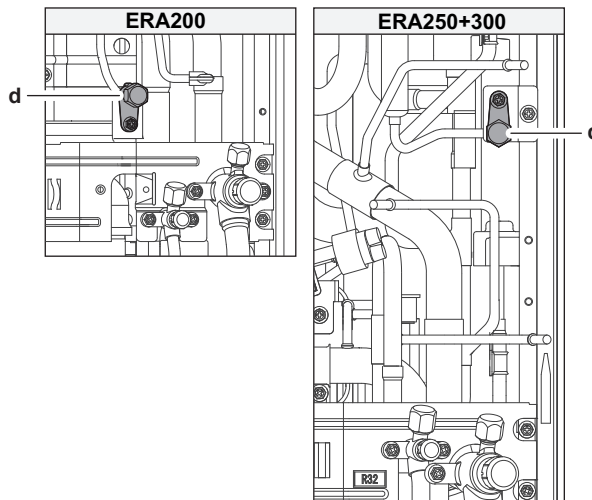
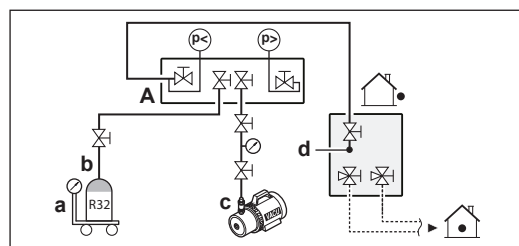
- 2 Öppna ventil C och B.
- 3 Förpåfyll köldmedium tills den beräknade mängden ytterligare köldmedium har uppnåtts eller förpåfyllning inte längre är möjlig, och stäng sedan ventilerna C och B.
- 4 Gör något av följande:

Om	Då
Den beräknade mängden ytterligare köldmedium har uppnåtts	Koppla bort samlingsröret från vätskekretsen. Du behöver inte följa instruktionerna för påfyllning (i läget "Manuell påfyllning av ytterligare köldmedium").
För mycket köldmedium har fyllts på	Återvinn köldmedium. Koppla bort samlingsröret från vätskekretsen. Du behöver inte följa instruktionerna för påfyllning (i läget "Manuell påfyllning av ytterligare köldmedium").
Den beräknade mängden ytterligare köldmedium har inte uppnåtts ännu	Koppla bort samlingsröret från vätskekretsen. Fortsätt följa instruktionerna för påfyllning av köldmedium (i manuellt läge).

Påfyllning i läget "Manuell påfyllning av ytterligare köldmedium"

Återstående mängd ytterligare köldmedium kan fyllas på genom att köra utomhusenheten i läget för manuell påfyllning av ytterligare köldmedium.

- 5 Anslut som visas. Se till att ventilen A är stängd.



- a Våg
- b Köldmediumtank R32 (sifonsystem)
- c Vakuumpump
- d Köldmediumpåfyllningsport (värmeväxlare)
- A Ventil A



OBS!

Påfyllningsporten för köldmedium ansluts till rörsystemet i enheten. Enhetens interna rörsystem är redan påfyllt med köldmedium från fabriken, så var försiktig när du ansluter påfyllningsslangen.

- 6 Öppna alla stoppventiler på utomhusenheten. I det här skedet måste ventil A vara stängd!
- 7 Beakta alla försiktighetsåtgärder som nämns i "18 Konfiguration" [p 37] och "19 Driftsättning" [p 39].
- 8 Slå på strömmen till inomhusenheten/inomhusenheterna och utomhusenheten.
- 9 Aktivera inställning [2-20] för att starta läget för manuell påfyllning av köldmedium. Mer information finns under "18.1.7 Läge 2: lokala inställningar" [p 38].

Resultat: Drift av enheten startar.



INFORMATION

Den manuella påfyllningen stoppas automatiskt inom 30 minuter. Om påfyllningen inte är slutförd efter 30 minuter utför du proceduren för ytterligare påfyllning av köldmedium igen.

- 10 Öppna ventil A.
- 11 Fyll på köldmedium tills den beräknade mängden ytterligare köldmedium har uppnåtts och stäng sedan ventil A.
- 12 Tryck på BS3 för att stoppa den manuella påfyllningen av ytterligare köldmedium.



OBS!

Var noga med att öppna alla stoppventiler efter (för)påfyllning av köldmedium.

Om systemet används med stängda stoppventiler skadas kompressorn.

**OBS!**

När du fyllt på köldmedium ska du inte glömma att stänga locket på köldmediumpåfyllningsporten. Åtdragningsmomentet för locket är 11,5 till 13,9 N•m.

16.4 Felkoder vid påfyllning av köldmedium

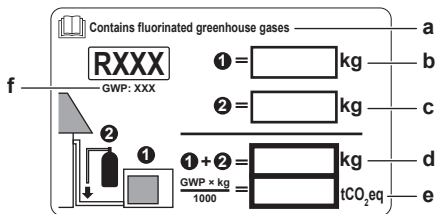
**INFORMATION**

Om ett fel uppstår visas felkoden på 7-segmentdisplayen på utomhusenheten och användargränssnittet på inomhusenheten.

Stäng omedelbart ventil A om ett fel uppstår. Kontrollera felkoden och vidta motsvarande åtgärd, "22.1 Lösa problem baserade på felkoder" [p 42].

16.5 Fästa dekalen med information om fluorgaser som påverkar växthuseffekten

1 Fyll i dekalen enligt nedan:



- a Om en flerspråkig dekal med information om fluorgaser som påverkar växthuseffekten medföljer enheten (se tillbehör), ta loss tillämpligt språk och sätt ovanpå a.
- b Fabriksåpsett köldmedium: se enhetens märkskylt
- c Ytterligare påfylld mängd köldmedium
- d Total mängd köldmedium
- e **Mängden av fluorgaser som påverkar växthuseffekten** av den totala köldmediemängden som fyllts på uttrycks i ton ekvivalent CO₂.
- f GWP = Växthuseffektpåverkan (Global Warming Potential)

**OBS!**

Tillämplig lagstiftning om **fluorgaser som påverkar växthuseffekten** kräver att köldmediumpåfyllning av enheten indikeras både i vikt och motsvarande mängd CO₂.

Formel för beräkning av motsvarande mängd CO₂ i ton: GWP-värde för köldmedium × total mängd påfyllt köldmedium [i kg]/1000

Använd GWP-värdet som anges på dekalen för påfyllt köldmedium.

2 Fäst etiketten på insidan av utomhusenheten. Det finns en avsedd plats för den på etiketten för kopplingschema.

16.6 Så här kontrollerar du köldmediumpåfyllning efter påfyllning av köldmedium

Tättest av lokalt gjorda köldmediumpåfyllningar inomhus

1 Använd en läckagetestmetod med minsta känslighet på 5 g köldmedium per år. Testa läckage med ett tryck på minst 0,25 gånger maximalt arbetstryck (se "PS High" på enhetens märkskylt).

Om en läcka upptäcks

- Återvinn köldmediumet, reparera rörkopplingen och upprepa testet.
- Genomför läckagetesterna, se "15.3.2 Utföra en läckagekontroll" [p 29].
- Fyll på köldmedium.
- Kontrollera om det finns köldmediumläckage efter påfyllningen (se ovan).

17 Elektrisk installation

**FARA**

Se "2 Specifika säkerhetsinstruktioner för installatören" [p 5] för att säkerställa att installationen uppfyller alla säkerhetsföreskrifter.

17.1 Om elektrisk överensstämmelse

Denna utrustning uppfyller:

- EN/IEC 61000-3-12 förutsatt att kortslutningsströmmen S_{sc} är större än eller lika med S_{sc} -minimumvärdet vid gränssnittpunkten mellan användarens nät och det offentliga systemet.
- EN/IEC 61000-3-12 = Europeisk/internationell teknisk standard som anger gränserna för övertoner som produceras av utrustning ansluten till offentliga lågspänningssystem med inström >16 A och ≤75 A per fas.
- Installatören eller användaren av utrustningen har ansvaret att säkerställa, genom att vid behov kontakta nätoperatören, att utrustningen ENDAST är ansluten till ett nät med en kortslutningsström S_{sc} större än eller lika med S_{sc} -minimumvärdet.

Modell	Minsta S_{sc} -värde
ERA200	2685 kVA
ERA250	3137 kVA
ERA300	3422 kVA

17.2 Specifikationer för standardkabelkomponenter

**OBS!**

Vi rekommenderar användning av solid (entrådig) kabel. Om flertrådiga kablar används ska du tvinna trådarna lite för att föra ihop änden på kontaktdelen antingen för direkt användning i en terminalklämma eller införande i en rund krympslangkontakt. Mer detaljer finns i "Riktlinjer vid anslutning av elkablar" i installatörens referenshandbok.

Komponent	Utomhusenhet			
	ERA200	ERA250	ERA300	
Strömförsörjningsskabel	MCA ^(a)	18,5 A	22 A	24 A
	Spänning	380–415 / 400 V		
	Fas	3N~		
	Frekvens	50/60 Hz		
	Kabeltjocklek	5-trådig kabel		
		Måste följa nationella föreskrifter för kabeldragning.		
		Kabeldimension baserad på ström, men inte mindre än:		
		2,5 mm ²	4 mm ²	

17 Elektrisk installation

Komponent		Utomhusenhet		
		ERA200	ERA250	ERA300
Anslutningskabel	Spänning	220-240 V		
	Kabeltjocklek	Använd endast Harmonized-kabel med dubbel isolering och lämplig för tillämplig spänning. 2-trådig skärmad kabel 0,75–1,5 mm ²		
Rekommenderad fältsäkring		25 A	32 A	
Jordfelsbrytare/ överspänningsbrytare		Måste följa nationella föreskrifter för kabeldragning.		

^(a) MCA=Minsta strömbelastningsförmåga. Angivna värden är maxvärden.

Ange tabellen ovan för att bestämma kraven för strömförsörjningskablage.



OBS!

När du använder kretsbrytare som styrs av begynnelseström ska du använda begynnelseström av höghastighetstyp med 300 mA.

17.3 Ansluta elkablarna

Använd följande metod när du installerar kablar:

Kabeltyp	Installationsmetod
Enkelledarkabel Eller Fåtrådig ledare tvinnad till "solidliknande" kontakt	<p>a Lockig kabel (enkelledare eller kabel med tvinnad tråd) b Skruv c Platt bricka</p>
Fåtrådig ledare med rund vågprofilerad kontakt	<p>a Uttag b Skruv c Platt bricka ✓ Tillåtet ✗ EJ tillåten</p>

För jordanslutningar, använd följande metod:

Kabeltyp	Installationsmetod
Enkelledarkabel Eller Fåtrådig ledare tvinnad till "solidliknande" kontakt	<p>a Medurs snurrad kabel (enkelledare eller kabel med tvinnad tråd) b Skruv c Fjäderbricka d Plan bricka e Kopplingsbricka f Plåt</p>

Åtdragningsmoment

Elektriska anslutningar	Skruvstorlek	Åtdragningsmoment
Signalöverföringskabel	M3,5	0,8~0,97 N•m
Strömförsörjning	ERA200 : M5	2,2~2,7 N•m
	ERA250+300 : M8	5,5~7,3 N•m

17.4 Hur du ansluter elledningar till utomhusenheten



FARA

- Vid anslutning av strömkabeln ska jordkabeln anslutas innan någon strömförande anslutning görs.
- Vid fränkoppling av strömkabeln ska strömförande anslutningar kopplas från innan jordkabeln kopplas från.
- Kabellängden mellan strömkabelns anslutning och terminalblocket MÅSTE vara sådan att de strömförande kablarna sträcks före jordkabeln om strömkabeln dras loss från kabelfästet.

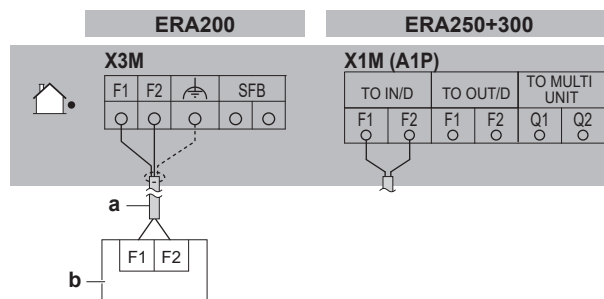


OBS!

- Följ elschemat (medföljer enheten och finns placerad på insidan av serviceluckan).
- Se till att kablage INTE ligger i vägen för monteringen av serviceluckan.

1 Ta bort serviceluckan. Se "14.2.1 Hur du öppnar utomhusenheten" [p 24].

2 Anslut signalkablage som följer:

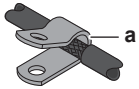


- a Använd en skärmad kabel (2 trådar) (ingen polaritet)
b Kopplingsplint (anskaffas lokalt)

Obs: Signalkabeln för inomhusenhet F1/F2 MÅSTE vara skärmad:

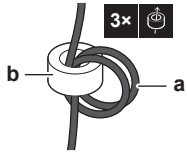
- ERA200: skärmen är jordad (endast på kabelns utomhusenhetssida) via mittenskraven på terminal X3M.

- ERA250+300: skärmen är jordad (endast på kabelns utomhusenshetssida) via en P-metallklämma. Skala isoleringen till skärmmätet för att ge fullständig kontakt mellan jord och skärmen. Se illustrationen nedan:



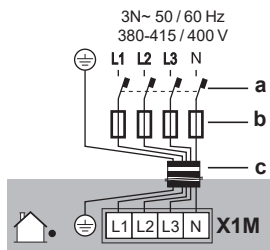
a P-klämma för kabelskärmsjordning

Obs: För ERA250+300 MÅSTE signalkabeln passera genom ferritkärnan 3 gånger (3 gånger, 2 varv). Se illustrationen nedan:



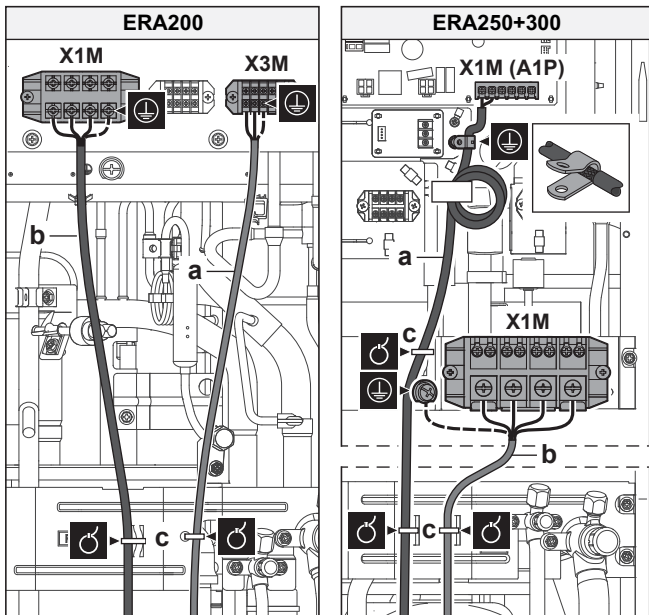
a Anslutningskabel
b Ferritkärna

- Anslut strömförsörjningen som följer:



a Jordfelsbrytare
b Säkring
c Strömförsörjningskabel

- Fixera kablarna (strömförsörjning och signal mellan enheter) med ett buntband till stoppventilens monteringsplåt och dra kablarna enligt illustrationen nedan.



a Anslutningskabel
b Strömförsörjningskabel
c Buntband

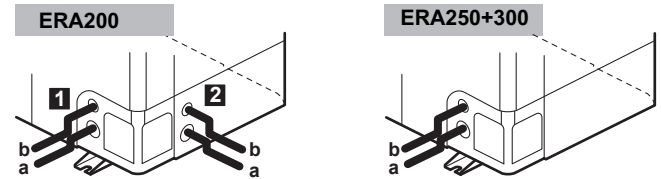


VARNING

Skala INTE den yttre kabelskärmen lägre än fästpunkten på stoppventilens monteringsplåt.

- Dra kablarna genom ramen enligt illustrationen nedan.

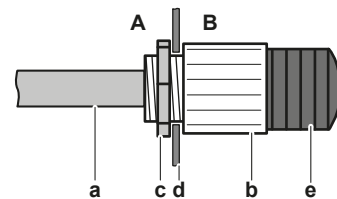
Obs: för ERA200, välj en av de två möjligheterna för kabeldragning genom ramen.



a Anslutningskabel
b Strömförsörjningskabel

- Ta bort de valda förstansade hålen genom att knacka på fästpunkterna med en platt skruvmejsel och hammare.

- Installera ett kabelskydd i det utstansade hålet:
 - Vi rekommenderar att du installerar en kabelhylsa av PG-typ i det förstansade hålet.
 - När du inte använder en kabelhylsa ska du skydda kablarna med vinylrör för att förhindra att de stansade hålen skadar kablarna:



A I utomhusenheten
B Utanför utomhusenheten
a Kabel
b Hylsa
c Mutter
d Fläns
e Tub

- Dra kablarna ut ur enheten.
- Sätt tillbaka serviceluckan. Se ["14.2.2 Hur du stänger utomhusenheten"](#) [25].
- Anslut en jordfelsbrytare och säkring till strömförsörjningen enligt ["17.2 Specifikationer för standardkabelkomponenter"](#) [33].

17.5 Så här ansluter du externa utdata

SVS-och SVEO-utsignal

SVS- och SVEO-utsignal är kontakter på terminal X2M.

SVS-utdata är en kontakt på terminal X2M som sluts om en läcka identifieras, om ett fel uppstår i R32-sensorn eller om den kopplas från (finns i inomhusenheten).

SVEO-utsignal är en kontakt på terminal X2M som sluts vid allmänna fel. Se ["8.1 Felkoder: Översikt"](#) [13] och ["22.1.1 Felkoder: Översikt"](#) [42] för fel som utlöser denna utsignal.

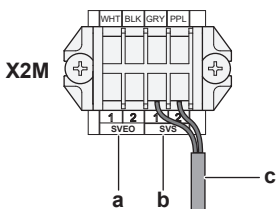
Anslutningsuteffekt för utomhusinstallation	
Spänning	220~240 V
Maximal ström	0,5 A
Kabeltjocklek	Använd endast HAR-kabel med dubbel isolering, lämplig för aktuell spänning.
	2-trådig kabel
	Minsta kabeldiameter 0,75 mm ²



OBS!

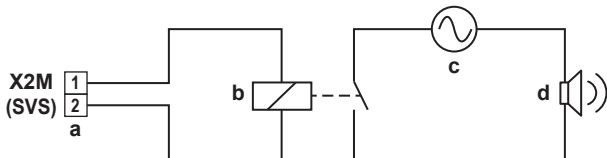
Använd INTE utsignaler som strömkälla. Använd i stället utsignalen för drivning av ett relä som styr den externa kretsen.

17 Elektrisk installation



- a SVEO-utsignalterminaler (1 och 2)
- b SVS-utsignalterminaler (1 och 2)
- c Kabel till SVS-utsignalenhet (exempel)

Exempel:



- a SVS-utsignalterminal
- b Relä
- c Strömförsörjning 220~240 V AC
- d Externt larm

! INFORMATION

Ljuddata om köldmediumläckagelarm är tillgängliga i det tekniska databladet för fjärrkontrollen. Exempelvis kan BRC1H52*-fjärrkontrollen generera ett larm på 65 dB (ljudtryck, mätt 1 meter från larret).

17.6 Så här ansluter du växlingskontakten för kyla/värme

! OBS!

Använd INTE växlingskontakten för val av kyla/värme om T3T4-signal används.

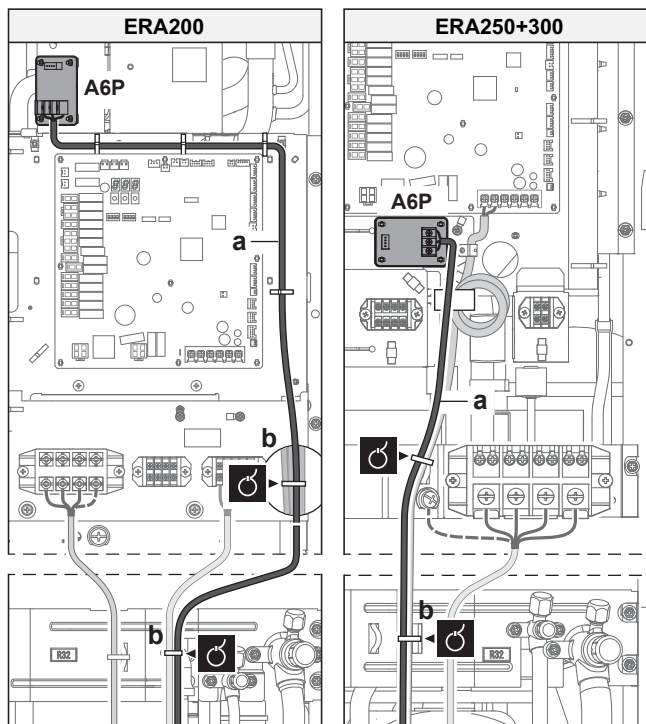
För styrning av kylnings- eller uppvärmningsdrift från en central plats kan följande tillvalsväxlare för kyla/värme (KRC19-26A) anslutas:

- 1 Anslut växlingskontakten för kyla/värme till terminal X1M för väljarkrets-kortet för kyla/värme.



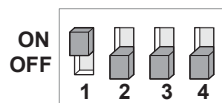
X1M Terminaler på krets-kortet
KRC19-26A Växlingskontakt för val av kyla/värme

- 2 Dra kablarna i kopplingsboxen enligt illustrationen:



- A6P** Tryckt krets-kort (väljare värme/kyla)
- a** Kabel till växlingskontakt för kyla/värme (KRC19-26A)
- b** Buntband

- 3 Sätt PÅ DIP-switchen (DS1-1). Se "18.1.2 Lokala inställningskomponenter" ▶ 37] för mer information om DIP-switchen.



DS1 DIP-switch 1

17.7 Kontroll av isoleringsresistans för kompressorn

! OBS!

Om köldmedium samlas i kompressorn efter installationen kan isoleringsmotståndet över polerna falla, men om det är minst 1 MΩ skadas inte maskinen.

- Använd ett testinstrument för 500 V när du mäter isoleringen.
- Använd INTE ett mätinstrument för lågspänningskretsar.

- 1 Mät isoleringsresistansen över polerna.

Om	Då
≥1 MΩ	Isoleringsresistansen är OK. Denna åtgärd är avslutad.
<1 MΩ	Isoleringsresistansen är inte OK. Gå vidare till nästa steg.

- 2 Sätt PÅ strömmen och låt den vara på i 6 timmar.

Resultat: Kompressorn värms upp och förångar eventuellt köldmedium i kompressorn.

- 3 Mät isoleringsresistansen igen.

18 Konfiguration



FARLIGT: RISK FÖR ELEKTRISKA STÖTAR



INFORMATION

Det är viktigt att all information i detta kapitel läses i ordning av installatören och att systemet konfigureras därefter.

18.1 Göra lokala inställningar

18.1.1 Om lokala inställningar

För att fortsätta konfigurera ERA -systemet måste du förse enhetens kretskort med indata. I det här kapitlet beskrivs hur manuell inmatning kan göras med tryckknapparna på kretskortet och avläsning av feedback via 7-segmentdisplayer.

Utöver att göra lokala inställningar är det också möjligt att bekräfta enhetens aktuella driftparametrar.

Tryckknappar och dipswitchar

Punkt	Beskrivning
Tryckknappar	Med tryckknapparna kan du göra följande: <ul style="list-style-type: none"> Utföra specialåtgärder (köldmediumpåfyllning, testkörning, etc). Utföra lokala inställningar (behovsdrift, lågbullrande, etc).
DIP-switchar	Med DIP-switcharna kan du göra följande: <ul style="list-style-type: none"> DS1 (1): Väljare KYLA/VÄRME (se handboken för väljaren kyla/värme). AV=ej installerad=fabriksinställning DS1 (2~4): ANVÄNDS EJ. ÄNDRA INTE FABRIKINSTÄLLNINGARNA. DS2 (1~4): ANVÄNDS EJ. ÄNDRA INTE FABRIKINSTÄLLNINGARNA.

Se även:

- "18.1.2 Lokala inställningskomponenter" ▶ 37]

Läge 1 och 2

Läge	Beskrivning
Läge 1 (övervaka inställningar)	Läge 1 kan användas för att övervaka den aktuella situationen för utomhusenheten. Innehållet i vissa lokala inställningar kan också övervakas.
Läge 2 (lokala inställningar)	Läge 2 används för att ändra lokala inställningar för systemet. Du kan kontrollera den aktuella lokala inställningen och ändra dess värde. I allmänhet kan normal drift återupptas utan särskild åtgärd efter ändring av lokala inställningar. Vissa lokala inställningar används för särskild drift (t.ex. engångsdrift, inställning för återvinning/vakuomtorkning, inställning för manuell påfyllning av köldmedium, etc.). Det krävs då att specialdriften avbryts innan normal drift kan återupptas. Detta indikeras då i förklaringarna nedan.

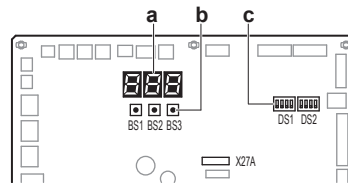
Se även:

- "18.1.3 Byt till läge 1 eller 2" ▶ 37]
- "18.1.4 Använda läge 1" ▶ 38]
- "18.1.5 Använda läge 2" ▶ 38]

- "18.1.6 Läge 1: övervakningsinställningar" ▶ 38]
- "18.1.7 Läge 2: lokala inställningar" ▶ 38]

18.1.2 Lokala inställningskomponenter

Placering av 7-segmentdisplayer, knappar och dipswitchar:



- BS1 MODE: för ändring av inställt läge
- BS2 SET: för lokal inställning
- BS3 RETURN: för lokal inställning
- DS1, DS2 DIP-switchar
 - a 7-segmentdisplayer
 - b Tryckknappar
 - c DIP-switchar

18.1.3 Byt till läge 1 eller 2

Initiering: standardsituation



OBS!

Sätt PÅ strömmen minst 6 timmar innan driften startas så att det finns ström till vevhusvärmaren och för skydd av kompressorn.

Sätt PÅ strömmen till utomhusenheten och inomhusenheten. När kommunikationen mellan inomhusenhet och utomhusenhet upprättats och är normal är 7-segmentindikeringen som följer (standardläge vid fabriksleverans).

Steg	Display
När strömmen sätts på: blinkar som indikeras. Första strömförsörjningskontrollerna utförs (8~10 min).	
Om inget problem uppstår: tänds som indikeras (1~2 min).	
Driftklar: tom displayindikering som indikeras.	

- Av
- Blinkar
- On

Vid ett fel visas felkoden på inomhusenhetens fjärrkontroll och utomhusenhetens 7-segmentdisplay. Åtgärda felkoden. Kontrollera först kommunikationskablagen.

Åtkomst

BS1 används för att växla mellan standardsituation, läge 1 och läge 2.

Åtkomst	Åtgärd
Standardsituation	
Läge 1	<ul style="list-style-type: none"> Tryck en gång på BS1. 7-segmentdisplayindikeringen ändras till: <ul style="list-style-type: none"> Tryck en gång till på BS1 för att återgå till standardsituationen.
Läge 2	<ul style="list-style-type: none"> Tryck på BS1 i minst fem sekunder. 7-segmentdisplayindikeringen ändras till: <ul style="list-style-type: none"> Tryck en gång till på BS1 (kort) för att återgå till standardsituationen.

18 Konfiguration



INFORMATION

Om du tappar bort dig under processen trycker du på knappen BS1 för att återgå till standardsituationen (ingen indikering på 7-segmentdisplay: tom, se "18.1.3 Byt till läge 1 eller 2" ▶ 37).

18.1.4 Använda läge 1

Läge 1 används för att ange grundinställningar och övervaka enhetens status.

Vad	Hur
Ändring och val av inställning i läge 1	<ol style="list-style-type: none">Tryck en gång på BS1 för att välja läge 1.Tryck på BS2 för att välja önskad inställning.Tryck en gång på BS3 för att komma till värdet för vald inställning.
Avsluta och återgå till grundstatus	Tryck på BS1.

18.1.5 Använda läge 2

Läge 2 används för att ange grundinställningar för utomhusenheten och systemet.

Vad	Hur
Ändring och val av inställning i läge 2	<ul style="list-style-type: none">Håll in BS1 i mer än fem sekunder för att välja läge 2.Tryck på BS2 för att välja önskad inställning.Tryck en gång på BS3 för att komma till värdet för vald inställning.
Avsluta och återgå till grundstatus	Tryck på BS1.
Ändring av värdet för vald inställning i läge 2	<ul style="list-style-type: none">Håll in BS1 i mer än fem sekunder för att välja läge 2.Tryck på BS2 för att välja önskad inställning.Tryck en gång på BS3 för att komma till värdet för vald inställning.Tryck på BS2 för att välja önskat värde för vald inställning.Tryck en gång på BS3 för att bekräfta ändringen.Tryck en gång till på BS3 för att starta driften med valt värde.

18.1.6 Läge 1: övervakningsinställningar

[1-1]

Visar status för lågbullerdrift.

[1-1]	Beskrivning
0	Enheten arbetar för tillfället inte under lågbullerbegränsningar.
1	Enheten arbetar för tillfället under lågbullerbegränsningar.

[1-2]

Visar status för drift med strömförbrukningsbegränsning.

[1-2]	Beskrivning
0	Enheten arbetar för tillfället inte under strömförbrukningsbegränsningar.

[1-2]	Beskrivning
1	Enheten arbetar för tillfället under strömförbrukningsbegränsning.

[1-5] [1-6]

Kod	Visar ...
[1-5]	Aktuell T_e -målparameterposition
[1-6]	Aktuell T_c -målparameterposition

[1-10]

Visar totalt antal anslutna inomhusenheter.

[1-17] [1-18] [1-19]

Kod	Visar ...
[1-17]	Den senaste felkoden
[1-18]	Den näst senaste felkoden
[1-19]	Felkoden före den näst senaste felkoden

[1-40] [1-41]

Kod	Visar ...
[1-40]	Aktuell kylkomfortinställning
[1-41]	Aktuell uppvärmningskomfortinställning

18.1.7 Läge 2: lokala inställningar

[2-8]

T_e -måltemperatur vid kylningsdrift.

[2-8]	T_e -mål [°C]
0 (standard)	Auto
2	6
3	7
4	8
5	9
6	10
7	11

[2-9]

T_x -måltemperatur vid uppvärmningsdrift.

[2-9]	T_c -mål [°C]
0 (standard)	Auto
1	41
2	42
3	43
4	44
5	45
6	46

[2-20]

Manuell påfyllning av ytterligare kylmedium.

[2-20]	Beskrivning
0 (standard)	Inaktiverad.
1	Aktiverad. Du kan avbryta den manuella påfyllningen av ytterligare kylmedium (när erforderlig mängd kylmedium har fyllts på) genom att trycka på BS3. Om den här funktionen inte avbryts med BS3 avbryts drift av enheten efter 30 minuter. Om 30 minuter inte räckte för att lägga till den ytterligare mängden kylmedium kan funktionen återaktiveras genom att åter ändra den lokala inställningen.

[2-22]

Automatisk lågbullerinställning och nivå nattetid.

Genom att ändra den här inställningen aktiverar du den automatiska lågbullerdriftfunktionen för enheten och definierar driftnivån. Beroende på vald nivå sänks bullernivån. Start- och stoppmomenten för denna funktion definieras under inställning [2-26] och [2-27]. Mer information om inställningarna [2-26] och [2-27] finns i installatörs- och användarhandboken.

[2-22]	Beskrivning	
0 (standard)	Inaktiverad	
1	Nivå 1	Nivå 5 < Nivå 4 < Nivå 3 < Nivå 2 < Nivå 1
2	Nivå 2	
3	Nivå 3	
4	Nivå 4	
5	Nivå 5	

[2-35]

Inställning av höjdskillnad.

[2-35]	Beskrivning
0	Om utomhusenheten är installerad lägst (alla inomhusenheter är installerade på en högre höjd än utomhusenheter) och höjdskillnaden mellan den högst placerade inomhusenheten och utomhusenheten överstiger 40 m ska inställningen [2-35] ändras till 0.
1 (standard)	—

[2-60]

Fjärrkontroll inställd som övervakare. Strömmen till enheten måste stängas av och sättas på igen för att spara den här inställningen.

Information om övervakarfjärrkontrollen, se "[13.1.2 Systemlayoutkrav](#)" ► 17 eller se fjärrkontrollens installationshandbok och bruksanvisning.

[2-60]	Beskrivning
0 (standard)	Ingen övervakarfjärrkontroll ansluten till systemet
1	Övervakarfjärrkontroll ansluten till systemet

18.1.8 Lokala inställningar för inomhusenhet**15(25)-13**

Inaktivering av säkerhetssystem.

När rummet där inomhusenheten är stor nog för att inga säkerhetsåtgärder ska krävas kan säkerhetssystemet mot R32-läckage i inomhusenheten inaktiveras med den här inställningen.

Inaktivering av säkerhetssystem				
Inställning	Kod 1	Funktion	Kod 2	Beskrivning
15/25	13	Inställning för säkerhetssystem mot R32-läckage	01	Inaktiverad
			02	Aktiverat

19 Driftsättning**FARA**

Se "[2 Specifika säkerhetsinstruktioner för installatören](#)" ► 5 för att säkerställa att driftsättningen uppfyller alla säkerhetsföreskrifter.

**OBS!**

Allmän checklista för driftsättning. Utöver underhållsinstruktionerna i det här kapitlet finns även en allmän checklista för driftsättning på Daikin Business Portal (inloggning krävs).

Den allmänna checklisten för driftsättning kompletterar instruktionerna i det här kapitlet och kan användas som riktlinje och rapportmall vid driftsättning och överlämning till användaren.

19.1 Försiktighetsåtgärder vid driftsättning**FARA**

Utför INTE testdriften vid arbeten på inomhusenheten/inomhusenheterna.

Vid testdrift körs INTE BARA utomhusenheten, utan även den anslutna inomhusenheten. Det är farligt att arbeta på en inomhusenhet i samband med testdrift.

**OBS!**

Sätt PÅ strömmen minst 6 timmar innan driften startas så att det finns ström till vevhusvärmaren och för skydd av kompressorn.

**OBS!**

Testkörning är möjlig för omgivningstemperaturer mellan -10°C och 50°C .

Vid testdrift startas utomhus och inomhusenhet. Kontrollera att alla förberedelser för inomhusenheten är slutförda (lokal rördragnin, elinstallationer, luftning, m.m.). I installationshandboken för inomhusenheten finns mer information.

19.2 Checklista före driftsättning

- 1 Efter installation av enheten ska följande punkter kontrolleras.
- 2 Stäng enheten.
- 3 Sätt på enheten.

<input type="checkbox"/>	Läs de fullständiga installations- och bruksanvisningarna enligt installations- och användarhandboken .
<input type="checkbox"/>	Installation Se till att enheten installerats ordentligt, detta för att undvika onormala ljud och vibrationer när enheten startas.
<input type="checkbox"/>	Transportstöd Kontrollera att utomhusenhetens transportstöd är borttagna.
<input type="checkbox"/>	Lokal kabeldragnin Kontrollera att den lokala kabeldragningen utförts i enlighet med anvisningarna i kapitlet " 17 Elektrisk installation " ► 33, kretsscheman samt tillämplig nationell lagstiftning.
<input type="checkbox"/>	Nätspänning Kontrollera nätspänningen över försörjningspanelen. Spänningen SKA överensstämma med spänningen på enhetens märkplåt.
<input type="checkbox"/>	Jordning Se till att alla jordningsledningar dragits korrekt och att alla jordkontakter är ordentligt åtdragna.

19 Driftsättning

<input type="checkbox"/>	Isoleringstest av spänningsmatningens krets Kontrollera med ett testinstrument för 500 V att isoleringsmotståndet är 2 MΩ eller mer när likspänningen 500 V läggs mellan spänningsterminaler och jord. Använd ALDRIG testinstrumentet på signalkablarna.
<input type="checkbox"/>	Säkringar, överspänningskydd och skyddsanordningar Kontrollera att säkringar, överströmsskydd och lokala skyddsanordningar är av den storlek och typ som anges i kapitlet " 17.2 Specifikationer för standardkabelkomponenter " [p 33]. Se till att vare sig någon säkring eller skyddsanordning har förbikopplats.
<input type="checkbox"/>	Inre ledningar Kontrollera kopplingsboxen och insidan av enheten visuellt för lösa anslutningar eller skadade elektriska komponenter.
<input type="checkbox"/>	Rörstorlek och rörisolering Kontrollera att rätt rörstorlekar använts och att isoleringen utförts korrekt.
<input type="checkbox"/>	Stoppventiler Se till att stoppventilerna är öppna på både vätske- och gassidan.
<input type="checkbox"/>	Skadad utrustning Kontrollera insidan av enheten för att se om några komponenter är skadade eller rör är klämda.
<input type="checkbox"/>	Köldmediumläckor Kontrollera insidan av enheten efter köldmediumläckor. Försök reparera ev. upptäckta köldmediumläckor. Om reparationen inte lyckas kontaktar du återförsäljaren. Vidrör inget köldmedium som läckt ut från köldmediumrörens anslutningar. Det kan leda till köldskador.
<input type="checkbox"/>	Oljeläckor Kontrollera kompressorn efter oljeläckor. Om det finns en oljeläcka försöker du reparera läckan. Om reparationen inte lyckas kontaktar du återförsäljaren.
<input type="checkbox"/>	Luftintag/luftutsläpp Kontrollera att enhetens luftintag och luftutsläpp INTE är blockerade av pappersark, papp eller andra material.
<input type="checkbox"/>	Påfyllning av extra köldmedium Mängden köldmedium som ska fyllas ska bör skrivas på den medföljande etiketten "Påfyllt köldmedium" som sedan fästs på baksidan av frontluckan.
<input type="checkbox"/>	Krav för R32-utrustning Kontrollera att systemet uppfyller alla krav som beskrivs i följande kapitel: " 2.1 Instruktioner för utrustning med köldmedium R32 " [p 7].
<input type="checkbox"/>	Lokala inställningar Kontrollera att alla lokala inställningar du vill ha är angivna. Se " 18.1 Göra lokala inställningar " [p 37].
<input type="checkbox"/>	Installationsdatum och lokal inställning Var noga med att notera installationsdatum på etiketten på baksidan av övre frontpanelen enligt EN60335-2-40. Notera även de lokala inställningarna.

19.3 Checklista vid driftsättning

<input type="checkbox"/>	Utföra en testkörning .
--------------------------	--------------------------------

19.4 Om testkörningen



OBS!

Genomför testdriften efter den första installationen. Annars visas felkoden **U3** på fjärrkontrollen och normal drift eller testning av enskilda inomhusenheter kan inte utföras.

I proceduren nedan beskrivs testdrift av det kompletta systemet. Denna operation kontrollerar och bedömer följande punkter:

- Kontroll av felaktig kabeldragning (kommunikationskontroll med inomhusenheter).
- Kontroll av öppning av stoppventiler.
- Bedömning av rörlängden.
- När testkörningen är färdig kontrollerar du inomhusenheten genom att starta normal drift med fjärrkontrollen. I installationshandboken för inomhusenheten finns mer information för individuella testkörningar.



INFORMATION

- Det kan ta 10 minuter för allt köldmedium att få samma status innan kompressorn startar.
- Under testdriften kan ljudet av rinnande köldmedium eller magnetventilernas ljud bli högt och displayindikeringen ändras. Detta innebär inte att något är fel.

19.4.1 Utföra en testkörning

- 1 Stäng alla frontpaneler för att förhindra felbedömningar.
- 2 Kontrollera att alla lokala inställningar du vill ha är angivna. Se "[18.1 Göra lokala inställningar](#)" [p 37].
- 3 Sätt på strömmen till utomhusenheten och anslutna inomhusenheter.



OBS!

Sätt PÅ strömmen minst 6 timmar innan driften startas så att det finns ström till vevhusvärmaren och för skydd av kompressorn.

- 4 Kontrollera att standardsituationen (viloläge) finns. Se "[18.1.3 Byt till läge 1 eller 2](#)" [p 37]. Tryck på BS2 i minst 5 sekunder. Enhetens testdrift startar.

Resultat: Testdriften körs automatiskt, utomhusenhetsens display visar "E0" och indikeringarna "Test operation" (testdrift) och "Under centralised control" (centralstyrning) visas på inomhusenheternas gränssnitt.

Steg vid den automatiska testkörningen av systemet:

Steg	Beskrivning
E01	Kontroll före start (tryckutjämnning)
E02	Startkontroll, kylning
E03	Stabil kylning
E04	Kommunikationskontroll och kontroll av stoppventil
E06	Kontroll av rörlängd
E09	Tömning
E10	Enhet stoppad



INFORMATION

Under testkörningen kan du inte stoppa drift av enheten via användargränssnittet. Du kan avbryta genom att trycka på BS3. Enheten stannar efter ca 30 sekunder.

- 5 Kontrollera resultatet av testdriften på utomhusenhetsens 7-segmentdisplay.

Slutförande	Beskrivning
Slutförd utan anmärkning	Ingen indikering på 7-segmentdisplayen (viloläge).
Slutförd med anmärkningar	Indikering av felkod på 7-segmentdisplayen. Se "19.4.2 Korrigering efter slutförd testdrift med anmärkningar" [▶ 41] för åtgärder för korrigering av problemet. När testdriften är helt slutförd kan normal drift återupptas efter 5 minuter.

19.4.2 Korrigering efter slutförd testdrift med anmärkningar

Testkörningen är endast slutförd om ingen felkod visas på fjärrkontrollen eller utomhusenhetens 7-segmentdisplay. Om en felkod visas vidtar du åtgärder för att korrigera felen enligt tabellen med felkoder. Utför testningen igen och kontrollera att felet har korrigerats.



INFORMATION

I installationshandboken för inomhusenheten finns detaljerade felkoder relaterade till inomhusenheter.

20 Överlämning till användaren

När testkörningen är klar och enheten fungerar korrekt ska du se till att användaren förstår följande:

- Se till att användaren har den tryckta dokumentationen, samt be honom/henne att förvara dem för framtida referensbruk. Informera användaren om att fullständig dokumentation finns på den URL som tidigare nämnts i manualen.
- Förklara för användaren hur systemet används och vad som ska göras om det uppstår något problem.
- Visa användaren vilka underhållsarbeten som måste utföras på enheten.

21 Underhåll och service



OBS!

Detta underhåll FÅR ENDAST utföras av installatören eller servicerepresentanten.

Vi rekommenderar att underhåll utförs minst gång per år. Tillämplig lagstiftning kan kräva kortare underhållsintervall.



OBS!

Tillämplig föreskrift gällande **fluorerande växthusgaser** kräver att enhetens köldmedelsmängd indikeras både i vikt och CO₂-motsvarighet.

Formel för att kvantiteten CO₂-motsvarighet i ton: GWP-värde på köldmediet × total mängd köldmedie [i kg]/1000

21.1 Säkerhetsföreskrifter vid underhåll



FARLIGT: RISK FÖR ELEKTRISKA STÖTAR



FARLIGT: RISK FÖR BRÄNNSKADA/SKÄLLNING



VARNING

Innan arbete påbörjas på system som innehåller lättantändligt köldmedium är säkerhetskontroller nödvändiga för att säkerställa att risken för antändning minimeras. Därför ska instruktioner följas.

Mer information finns i servicehandboken.



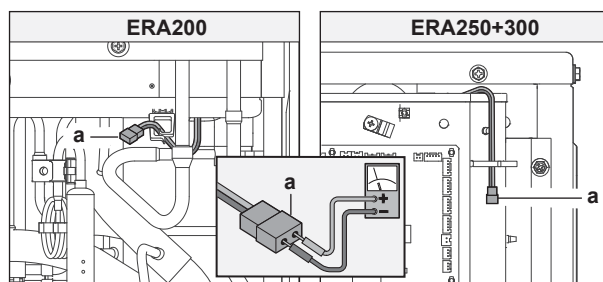
OBS!: Risk för elektrostatiskt utsläpp

Rör vid en metalldel på enheten innan du utför något underhåll eller servicearbete för att eliminera statisk elektricitet och för att skydda pcb:n.

21.1.1 Förhindra elektriska stötar

Vid service på inverter-utrustning:

- Utför INGET elektriskt arbete förrän 10 minuter efter att strömmen har stängts av.
- Mät spänningen mellan terminalerna på kopplingsplinten för strömförsörjningen med ett testinstrument och kontrollera att strömmen är avstängd. Mät också de delar som visas i bilden, med ett testinstrument och kontrollera att spänningen över kondensatorn i huvudkretsen inte är högre än 50 V likspänning. Om den uppmätta spänningen fortfarande överstiger 50 V DC ska du ladda ur kondensatorerna på ett säkert sätt med en dedikerad penna för urladdning av kondensatorer för att undvika gnistbildning.



a Kontaktdon för spänningskontroll av kondensator

- Dra ut kopplingarna X1A, X2A för fläktmotorerna i utomhusenheten innan du inleder någon service på inverter-utrustningen. Var noggrann med att INTE vidröra strömförande delar. (Om en fläkt roterar i kraftig vind kan den lagra elektricitet i kondensatorn eller i huvudkretsen och orsaka elektriska stötar.)
- När servicen är slutförd sätter du tillbaka kopplingen. Om du inte gör det visas felkoden E7 på fjärrkontrollen eller på utomhusenhetens 7-segmentdisplay och normal drift är INTE möjlig.

Mer information finns i kopplings-schemat på baksidan av kopplingsboxen/serviceluckan.

Var försiktig med fläkten. Det är farligt att inspektera enheten med fläkten igång. Stäng av huvudströmbrytaren och ta ut säkringarna ur utomhusenhetens styrkrets.

21.2 Checklista för årligt underhåll av utomhusenheten

Kontrollera följande minst en gång om året:

- Värmeväxlare

Utomhusenhetens värmeväxlare kan blockeras på grund av damm, smuts, löv, etc. Det rekommenderas att du rengör värmeväxlaren varje år. En blockerad värmeväxlare kan resultera i ett för lågt eller för högt tryck som i sin tur leder till sämre prestanda.

22 Felsökning

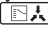
21.3 Om drift i serviceläge

Återvinning av köldmedium/vakuumbortledning är möjlig med inställning [2-21]. Se "18.1 Göra lokala inställningar" [37] för information om hur du anger läge 2.

När läget för vakuumbortledning/återvinning används bör du noga kontrollera vad som ska vakuumbortledas/återvinnas innan du börjar. Se installationshandboken för inomhusenheten för mer information om vakuumbortledning och återvinning.

21.3.1 Så här använder du vakuumläget

- 1 När enheten står stilla anger du inställningen [2-21]=1.

Resultat: När det bekräftas kommer expansionsventiler för inomhusenheten och utomhusenheten att öppnas helt. Vid det ögonblicket visar 7-segmentdisplayen $E3$ och fjärrkontrollen för inomhusenheten indikerar TEST (testdrift) och  (extern styrning) och drift är förbjuden.

- 2 Töm systemet med en vakuumpump.
- 3 Tryck på BS3 för att stoppa vakuumbortledningsläget.

21.3.2 Återvinna kylmedium

Detta ska göras med en köldmediumåtervinningsenhet. Följ samma procedur som för vakuumbortledningen.



FARLIGT: RISK FÖR EXPLOSION

Nedpumpning – köldmedieläckage. Om du vill pumpa ner systemet och det finns ett läckage i köldmediekretsen:

- Använd INTE enhetens funktion för automatisk nedpumpning, med vilken du kan samla in allt köldmedium från systemet till utomhusenheten. **Trolig konsekvens:** Självantändning och explosion i kompressorn på grund av luft som kommer in i driftkompressorn.
- Använd ett separat återvinningsystem så att enhetens kompressor INTE behöver användas.



OBS!

Var noga med att INTE återvinna någon olja när du återvinner kylmedium. **Exempel:** Med en oljeseparator.

22 Felsökning



FARA

Se "2 Specifika säkerhetsinstruktioner för installatören" [5] för att säkerställa att felsökningen uppfyller alla säkerhetsföreskrifter.

22.1 Lösa problem baserade på felkoder

Om en felkod visas vidtar du åtgärder för att korrigera felen enligt tabellen med felkoder.

När felet är korlicerat trycker du på BS3 för att återställa felkoden och försöker igen.

Felkoden som visas på utomhusenheten indikerar en huvudfelkod och en underkod. Underkoden indikerar mer detaljerad information om felkoden. Felkoderna visas omväxlande.

Exempel:

Kod	Exempel
Huvudkod	$E3$
Underkod	-01

Med ett intervall på 1 sekund växlar displayen mellan huvudkoden och underkoden.



INFORMATION

I servicehandboken finns:

- Hela listan med felkoder
- En mer detaljerad felsökningsguide för varje fel

22.1.1 Felkoder: Översikt

Huvudkod	Underkod	Orsak	Lösning	SVEO ^(a)	SVS ^(b)
FD	-11	R32-sensorn för kompatibel luftgardin har identifierat en köldmediumläcka ^(c)	Möjlig R32-läcka. Kompressorn stängs av och drift av enheten stoppas. Service behövs för reparation av läckan och aktivering av systemet. Mer information finns i servicehandboken.		✓
	FDH	Fel i skyddssystem (läckageidentifiering) ^(c)	Ett fel gällande skyddssystemet uppstod. Mer information finns i servicehandboken.		
EH	-01	R32-sensorn eller fränkoppling (inomhus) ^(c)	Kontrollera kontakt på kretskort eller manöverenhet. Drift av systemet stoppas, tillsammans med inomhusenheten. Mer information finns i servicehandboken.		✓
	-02	R32-sensorn har nått sin livslängd (inomhus) ^(c)	Sensorn har nått slutet på sin livslängd och måste bytas ut. Mer information finns i servicehandboken.		
	-05	R32-sensorns återstående livslängd är <6 månader (inomhus) ^(c)	Sensorn närmar sig slutet på sin livslängd och måste bytas ut. Mer information finns i servicehandboken.		
	-10	Väntar på signal från inomhusenhetens R32-sensorer ^(c)	Mer information finns i servicehandboken.		
$E2$	-01	Jordfelsbrytare aktiverad	Starta om enheten. Om problemet återkommer ska du kontakta leverantören.		
	-05	Fel i jordfelsdetektor (öppen krets) - A1P (X101A)	Kontrollera kontakt på kretskort eller manöverenhet.		

Huvudkod	Underkod	Orsak	Lösning	SVEO ^(a)	SVS ^(b)
E3	-01	Högtrycksbrytare aktiverades (S1PH) – huvudkretskort (X2A)	Kontrollera stoppventilsituationen eller avvikelser i (lokal) rördragning eller luftflödet över lyftkyld spole.		
	-02	<ul style="list-style-type: none"> Överpåfyllning av köldmedium Stoppventilen stängd 	<ul style="list-style-type: none"> Kontrollera köldmedium+påfyllningsenhet. mängden Öppna stoppventiler 		
	-13	Stoppventilen stängd (vätska)	Öppna stoppventilen för vätska.		
	-18	<ul style="list-style-type: none"> Överpåfyllning av köldmedium Stoppventilen stängd 	<ul style="list-style-type: none"> Kontrollera köldmedium+påfyllningsenhet. mängden Öppna stoppventiler. 		
E4	-01	Lågtrycksfel: <ul style="list-style-type: none"> Stoppventilen stängd Brist på köldmedium Fel i inomhusenhet 	<ul style="list-style-type: none"> Öppna stoppventiler. Kontrollera köldmedium+påfyllningsenhet. mängden Kontrollera fjärrkontrollens display eller signalkablaget mellan utomhusenheten och inomhusenheten. 		
E9	-01	Fel i elektronisk expansionsventil (värmväxlare) (Y1E) – huvudkretskort (X21A)	Kontrollera kontakt på kretskort eller manöverenhet.		
	-04	Fel i elektronisk expansionsventil (inverterarkylning) (Y3E) – huvudkretskort (X23A)	Kontrollera kontakt på kretskort eller manöverenhet.		
	-25	Fel i elektronisk expansionsventil (vätskeinjektion) (Y4E) – huvudkretskort (X25A)	Kontrollera kontakt på kretskort eller manöverenhet.		
	-29	Fel i elektronisk expansionsventil (underkylningsvärmväxlare) (Y2E) – huvudkretskort (X26A)	Kontrollera kontakt på kretskort eller manöverenhet.		
F3	-01	För hög utloppstemperatur (R21T) – huvudkretskort (X33A): <ul style="list-style-type: none"> Stoppventilen stängd Brist på köldmedium 	<ul style="list-style-type: none"> Öppna stoppventiler. Kontrollera köldmedium+påfyllningsenhet. mängden 		
	-20	Kompressorhöljets temperatur för hög (R8T) – huvudkretskort (X33A): <ul style="list-style-type: none"> Stoppventilen stängd Brist på köldmedium 	<ul style="list-style-type: none"> Öppna stoppventiler. Kontrollera köldmedium+påfyllningsenhet. mängden 		
H9	-01	Fel i omgivningstemperatursensor (R1T) – huvudkretskort (X18A)	Kontrollera kontakt på kretskort eller manöverenhet.		
J3	-15	Fel i sensor för utloppstemperatur (R21T): öppen krets – huvudkretskort (X33A)	Kontrollera kontakt på kretskort eller manöverenhet.		
	-17	Fel i sensor för utloppstemperatur (R21T): kortslutning – huvudkretskort (X33A)	Kontrollera kontakt på kretskort eller manöverenhet.		
	-47	Fel i temperatursensor för kompressorhölje (R8T): öppen krets – huvudkretskort (X33A)	Kontrollera kontakt på kretskort eller manöverenhet.		
	-48	Fel i temperatursensor för kompressorhölje (R8T): kortslutning – huvudkretskort (X33A)	Kontrollera kontakt på kretskort eller manöverenhet.		
J5	-18	Temperatursensor för insug (R3T) – huvudkretskort (X30A)	Kontrollera anslutningar på kretskort eller manöverenhet.		
J6	-01	Temperatursensor för värmväxlarens avisningssystem (R7T) – huvudkretskort (X30A)	Kontrollera kontakt på kretskort eller manöverenhet		
J7	-05	Underkylningsvärmväxlare – vätska – temperatursensor (R5T) – huvudkretskort (X30A)	Kontrollera kontakt på kretskort eller manöverenhet.		
J8	-01	Värmväxlare – vätska – temperatursensor (R4T) - huvudkretskort (X30A)	Kontrollera kontakt på kretskort eller manöverenhet.		
J9	-01	Underkylningsvärmväxlare – gas – temperatursensor (R6T) – huvudkretskort (X30A)	Kontrollera kontakt på kretskort eller manöverenhet.		
JA	-05	Fel i högtryckssensor (S1NPH): öppen krets – huvudkretskort (X32A)	Kontrollera kontakt på kretskort eller manöverenhet.		
	-07	Fel i högtryckssensor (S1NPH): kortslutning – huvudkretskort (X32A)	Kontrollera kontakt på kretskort eller manöverenhet.		

22 Felsökning

Huvudkod	Underkod	Orsak	Lösning	SVEO ^(a)	SVS ^(b)
JL	-06	Fel i lågtryckssensor (S1NPL): öppen krets – huvudkretskort (X31A)	Kontrollera kontakt på kretskort eller manöverenhet.		
	-07	Fel i lågtryckssensor (S1NPL): kortslutning – huvudkretskort (X31A)	Kontrollera kontakt på kretskort eller manöverenhet.		
LC	-14	Signal utomhusenhet – inverter: INV1 signalproblem – huvudkretskort (X20A, X28A, X40A)	Kontrollera kontakt.		
	-19	Signal utomhusenhet – inverter: FAN1 signalproblem – huvudkretskort (X20A, X28A, X40A)	Kontrollera kontakt.		
	-24	Signal utomhusenhet – inverter: FAN2 signalproblem – huvudkretskort (X20A, X28A, X40A)	Kontrollera kontakt.		
PI	-01	INV1 obalanserad strömförsörjningsspänning	Kontrollera att strömförsörjningen är i korrekt intervall.		
U1	-01	Motfasfel, strömförsörjning	Korrekt fasordning.		
	-04	Motfasfel, strömförsörjning	Korrekt fasordning.		
U2	-01	INV1 spänningsbrist	Kontrollera att strömförsörjningen är i korrekt intervall.		
	-02	INV1 fasbrist	Kontrollera att strömförsörjningen är i korrekt intervall.		
U3	-03	Felkod: testdrift av systemet har ännu ej utförts (systemdrift är ej möjlig)	Utför automatisk testkörning.		
	-04	Ett fel uppstod under testdriften	Kör testdriften igen.		
	-05, -06	Testdrift avbruten	Kör testdriften igen.		
	-07, -08	Testdrift avbruten på grund av kommunikationsproblem	Kontrollera signalkablar och kör testdriften igen.		
U4	-03	Signal fel i inomhusenheten	Kontrollera anslutning av fjärrkontrollen.		
U9	-01	Varning på grund av fel i en annan inomhusenhet	Kontrollera om andra inomhusenheter har fel och bekräfta att blandningen av inomhusenheter är tillåten.		
UR	-03	Kopplingsfel för inomhusenheter eller fel kombination av typer	Kontrollera vilken typ av inomhusenhet som är ansluten. Kontrollera att en korrekt inomhusenhet (endast en EKEA eller en kompatibel luftgardin) är ansluten. Om en felaktig typ av inomhusenhet är ansluten byter du mot en korrekt typ. Efter anslutning av korrekt inomhusenhet håller du ned BS3 för att slutföra identifiering av inomhusenheten.		
	-18	Kopplingsfel för inomhusenheter eller fel kombination av typer	Kontrollera om andra inomhusenheter har fel och bekräfta att blandningen av inomhusenheter är tillåten.		
	-20	Fel utomhusenhet ansluten	Koppla bort utomhusenheten.		
UH	-01	Fel i automatisk adress (inkonsekvens)	Kontrollera om anslutet antal enheter matchar antalet påslagna enheter (via övervakningsläget) eller vänta tills initieringen är slutförd.		
UJ	-37	AHU-tillförselluftshastighet under den lagstadgade gränsen ^(d)	Kontrollera att digital insignal T5T6 är korrekt inställd, se installationshandboken och bruksanvisningen för EKEA.	✓	

Kontakta din återförsäljare om andra felkoder visas.

^(a) SVEO-terminalen är en elkontakt som sluts om det indikerade felet uppstår.


^(b) SVS-terminalen är en elkontakt som sluts om det indikerade felet uppstår.

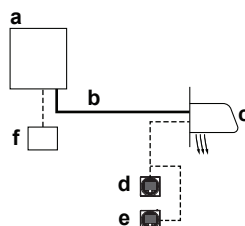
^(c) Felkoden visas endast på fjärrkontrollen för den kompatibla luftgardinen där felet uppstår.

^(d) Om AHU-tillförselluftet kontinuerligt är över den lagstadgade gränsen i 5 minuter löses felet automatiskt.

22.2 System för identifiering av köldmediumläckage

Normal drift

Vid normal drift har Endast larm- och Övervakar-fjärrkontrollen ingen funktionalitet. Fjärrkontrollens skärm är avstängd i Endast larm- och Övervakar-läge. Fjärrkontrollens funktion kan kontrolleras genom att trycka på -knappen för att öppna installatörsmenyn.



- a Värmepump, utomhusenhet
- b Köldmediumrör
- c Kompatibel luftgardin
- d Fjärrkontroll i normalläge
- e Fjärrkontroll i Övervakare-läge (obligatoriskt i vissa situationer)
- f Central fjärrkontroll (tillval)

Obs: Vid start av systemet kan fjärrkontrollens läge verifieras på skärmen.

Läckagedetektering

Om R32-sensorn i luftgardinen identifierar en köldmediumläcka varnas användaren både i form av ljud och visuella signaler från fjärrkontrollen för den läckande inomhusenheten (och övervakarfjärrkontrollen, om så är tillämpligt). Samtidigt stängs kompressorn av och drift av systemet är inte längre möjlig. Service behövs för reparation av läckan och aktivering av systemet. Mer information finns i servicehandboken.

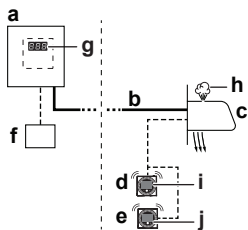
Feedback för fjärrkontrollen efter läckageidentifiering beror på vilket läge den körs i.




VARNING

Enheten är utrustad med ett läckageidentifieringssystem som skydd.

För att vara effektiv **MÅSTE** enheten hela tiden vara strömsatt efter installationen, utom vid underhåll.



- a Värmepump, utomhusenhet
- b Köldmediumrör
- c Kompatibel luftgardin
- d Fjärrkontroll i normalläge och endast larm-läge
- e Fjärrkontroll i Övervakare-läge (obligatoriskt i vissa situationer)
- f Central fjärrkontroll (tillval)
- g Utomhusenhetens felkod på 7-segmentdisplay
- h Köldmediumläcka
- i Felkod 'A0-11' och ljudsignal samt röd varningssignal genereras från den här fjärrkontrollen.
- j Felkod 'A0-11' och ljudsignal samt röd varningssignal genereras från den här **övervakar**-fjärrkontrollen. Enhetens **adress** visas på den här fjärrkontrollen.

Obs: Du kan stoppa läckagelarmet med fjärrkontrollen och appen. Tryck på  i 3 sekunder för att stoppa larmet från fjärrkontrollen.

Obs: Läckageidentifiering utlöser SVS-utsignal. Mer information finns i "17.5 Så här ansluter du externa utdata" [p 35].

Obs: Ett utsignaltillval, om tillgängligt på en kompatibel luftgardin, kan användas för en extern enhet. Denna utsignal utlöses om en läcka identifieras. Mer information om denna utsignal finns i installationshandboken för den kompatibla luftgardinen.

Obs: Vissa centrala fjärrkontroller kan också användas som övervakarfjärrkontroll. Utförlig information om installation finns i installationshandboken för de centrala fjärrkontrollerna.



OBS!

R32-köldmediumläckagesensorn är en halvledardetektor som kan felaktigt identifiera andra ämnen än R32-köldmedium. Undvik att använda kemiska ämnen (t.ex. organiska lösningsmedel, hårsprej, färg) i höga koncentrationer, i närheten av inomhusenheten eftersom detta kan ge en felaktig identifiering i R32-köldmediumläckagesensorn.

23 Avfallshantering



OBS!

Försök **INTE** att demontera systemet själv: nedmontering av systemet, hantering av köldmedium, olja och andra delar **SKA** ske i enlighet med gällande lagstiftning. Enheter **MÅSTE** behandlas på en specialiserad behandlingsanläggning för återvinning.

24 Tekniska data

- **Delar av** de senaste tekniska data är tillgängliga på den regionala Daikin-webbplatsen (allmänt tillgänglig).
- **Alla** de senaste tekniska data finns på Daikin Business Portal (inloggning krävs).

24.1 Serviceutrymme: Utomhusenhet

Vid installation av enheter bredvid varandra måste rördragningen göras till framsidan eller nedåt. I det här fallet kan rör dras in till sidan.

Enskild enhet  | Enskild rad enheter 

→ Se "bild 1" [p 2] på insidan av handbokens främre omslag.

- A,B,C,D Hinder (väggar/avskärningsplåtar)
- E Hinder (tak)
- a,b,c,d,e Minsta serviceutrymme mellan enheten och hinder A, B, C, D och E
- e_a Maximalt avstånd mellan enheten och kanten på hinder E, i riktning för hinder B
- e_b Maximalt avstånd mellan enheten och kanten på hinder E, i riktning för hinder D
- H_u Enhetens höjd
- H_B,H_D Höjd på hinder B och D
- 1 Täta installationsramens undersida för att förhindra att utblåst luft flödar tillbaka till insugssidan via enhetens undersida.
- 2 Maximalt två enheter kan installeras. Ej tillåtet

Obs: För bättre servicemöjligheter, använd en distans ≥ 250 mm för alla dimensioner markerade med 'a'.

Flera rader enheter 

→ Se "bild 2" [p 2] på insidan av handbokens främre omslag.

Obs: För bättre servicemöjligheter, använd en sida vid sida-distans ≥ 250 mm (i stället för ≥ 100 mm som visas i bilderna ovan).

Staplade enheter (max 2 nivåer) 

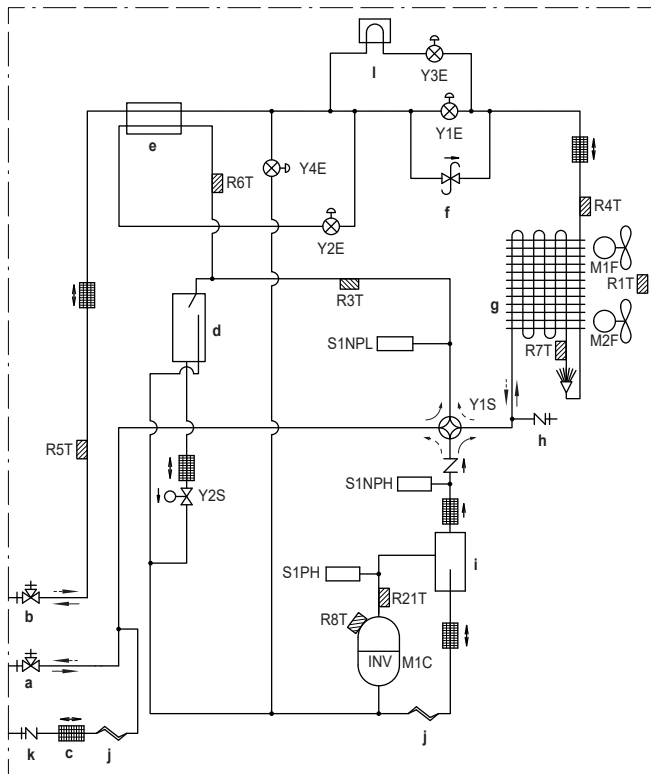
→ Se "bild 3" [p 2] på insidan av handbokens främre omslag.

- A1=>A2 (A1) Om det finns risk för dräneringsdropp och frysning mellan övre och nedre enheter ...
(A2) Installera ett **tak** mellan övre och nedre enheter. Installera den övre enheten tillräckligt högt över den nedre enheten för att förhindra att is byggs upp på den övre enhetens bottenplåt.
- B1=>B2 (B1) Om det inte finns någon risk för dräneringsdropp och frysning mellan övre och nedre enheter ...
(B2) Du behöver inte installera något tak, men **täta utrymmet** mellan de övre och nedre enheterna för att förhindra att utblåst luft flödar tillbaka till insugssidan via enhetens undersida.

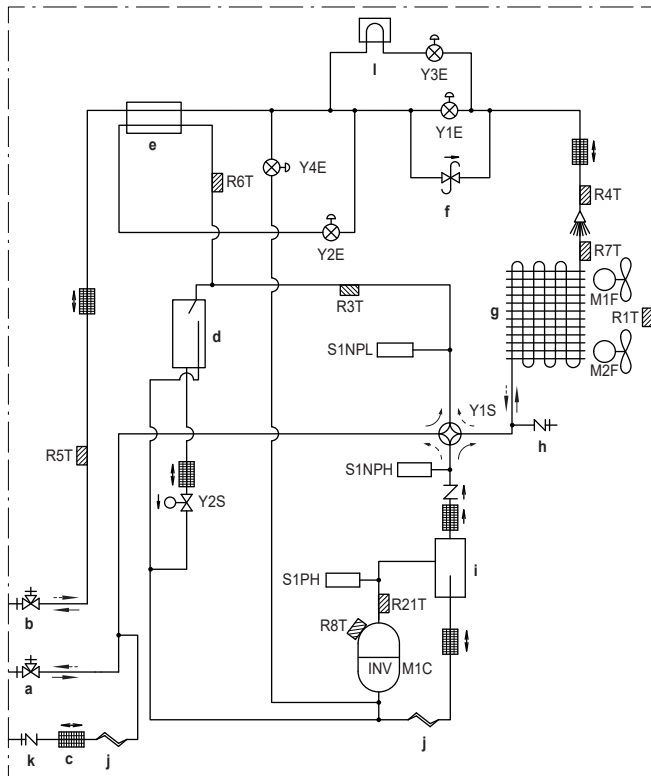
Obs: För bättre servicemöjligheter, använd en sida vid sida-distans ≥ 250 mm (i stället för ≥ 100 mm som visas i bilderna ovan).

24.2 Rördragningschema: utomhusenheten

Rördragningschema: ERA200



Rördragningschema: ERA250+300



Förklaring:

- a Stoppventil (gas)
- b Stoppventil (vätska)
- c Filter (6x)
- d Ackumulator
- e Underkylningsvärmväxlare
- f Tryckregleringsventil
- g Värmväxlare

- h Serviceport
- i Oljeseparator
- j Kapillärör (2x)
- k Påfyllningsport
- l Dissipator
- M1C Kompressor
- M1F-M2F Fläktmotor
- R1T Termistor (luft)
- R3T Termistor (insugsackumulator)
- R4T Termistor (värmväxlare, vätska)
- R5T Termistor (vätska)
- R6T Termistor (underkylningsvärmväxlare, gas)
- R7T Termistor (avfrostning)
- R8T Termistor (M1C hus)
- R21T Termistor (M1C utloppsror)
- S1NPH Högtryckssensor
- S1NPL Lågtryckssensor
- S1PH Högtrycksbrytare
- Y1E Elektronisk expansionsventil (huvudventil)
- Y2E Elektronisk expansionsventil (underkylningsvärmväxlare)
- Y3E Elektronisk expansionsventil (inverterarkylning)
- Y4E Elektronisk expansionsventil (vätskeinjektion)
- Y1S Solenoidventil (4-vägsventil)
- Y2S Magnetventil (ack. oljeretur)
- Kylning
- ⇄ Uppvärmning

24.3 Kopplingschema: Utomhusenhet

Elschemat medföljer enheten och finns placerad på insidan av serviceluckan.

Anmärkningar:

- 1 Symboler (se nedan).
- 2 I installations- eller servicehandboken finns information om användning av tryckknapparna BS1~BS3 och brytarna DS1~DS2.
- 3 Enheten får inte tas i drift genom kortslutning av skyddsanordningen S1PH.
- 4 Se installationshandboken för signalkabeldragning mellan inom- och utomhusenheten F1-F2.
- 5 När du använder ett centralt styrsystem ska utomhusenhet-utomhusenhetanslutning F1-F2 göras.
- 6 Kapaciteten för kontakten är 220~240 VAC – 0,5 A . (ingångsströmmen måste vara 3 A eller lägre)
- 7 Använd en torr kontakt för mikroström (1 mA eller mindre, 12VDC).

Symboler:

- X1M Huvudterminal
- Jordning
- 15 Kabel nummer 15
- Lokal tråd
- ▬▬▬ Lokal kabel
- **/12.2 Anslutning ** fortsätter på sidan 12 kolumn 2
- ① Flera kopplingsmöjligheter
- ⋯ Extrautrustning
- ⋯ Ej monterad i kopplingsbox
- ⋯ Kablage beroende på modell
- Kretskort

Färger:

- BLK Svart
- BLU Blå
- BRN Brun
- GRN Grön
- ORG Orange

RED	Röd
WHT	Vit
YLW	Gul

Förklaring för kopplingsschema:

A1P	Kretskort (huvudkretskort)
A2P	Kretskort (brusfilter)
A3P	Kretskort (inverterare)
A4P	Tryckt kretskort (fläkt 1)
A5P	Tryckt kretskort (fläkt 2)
A6P	Tryckt kretskort (väljare värme/kyla)
BS* (A1P)	Tryckknappsbrytare
DS* (A1P)	DIP-switch
E1HC	Vevhusvärmare
F1U (A1P)	Säkring (T 10 A/250 V)
F1U, F2U	Säkring (T 1 A/250 V)
F3U	Lokal säkring (anskaffas lokalt)
HAP (A1P)	Lysdiod (servicemonitor grön)
K*R (A*P)	Relä på kretskortet
L1R	Reaktor
M1C	Motor (kompressor)
M1F, M2F	Motor (övre och nedre fläkt)
Q1DI	Jordfelsbrytare (anskaffas lokalt)
R1T	Termistor (luft)
R3T	Termistor (insugsackumulator)
R4T	Termistor (värmväxlare vätska)
R5T	Termistor (vätska)
R6T	Termistor (underkylningsvärmväxlare – gas)
R7T	Termistor (avfrostning)
R8T	Termistor (M1C hus)
R21T	Termistor (M1C utloppsrör)
S1NPH	Högtryckssensor
S1NPL	Lågtryckssensor
S1PH	Högtrycksbrytare
S1S	Luftstyrningsbrytare (tillval)
S2S	Växlingskontakt kyla/värme (tillval)
SEG* (A1P)	7-segmentdisplay
SFB	Insignal för mekaniskt ventileringsfel (anskaffas lokalt)
T1A	Strömsensor
X*A	Kontaktton
X*M	Kopplingslist
Y1E	Elektronisk expansionsventil (värmväxlare)
Y2E	Elektronisk expansionsventil (underkylningsvärmväxlare)
Y3E	Elektronisk expansionsventil (inverterarkylning)
Y4E	Elektronisk expansionsventil (vätskeinjektion)
Y1S	Solenoidventil (4-vägsventil)
Y2S	Magnetventil (ack. oljeretur)
Y3S	Utsignal för driftfel (SVEO) (anskaffas lokalt)
Y4S	Utsignal för läckagesensor (SVS) (anskaffas lokalt)
Z*C	Brusfilter (ferritkärna)

ERC



4P780153-1 A 0000000.

Copyright 2024 Daikin

DAIKIN EUROPE N.V.

Zandvoordestraat 300, B-8400 Oostende, Belgium

4P780153-1A 2024.09